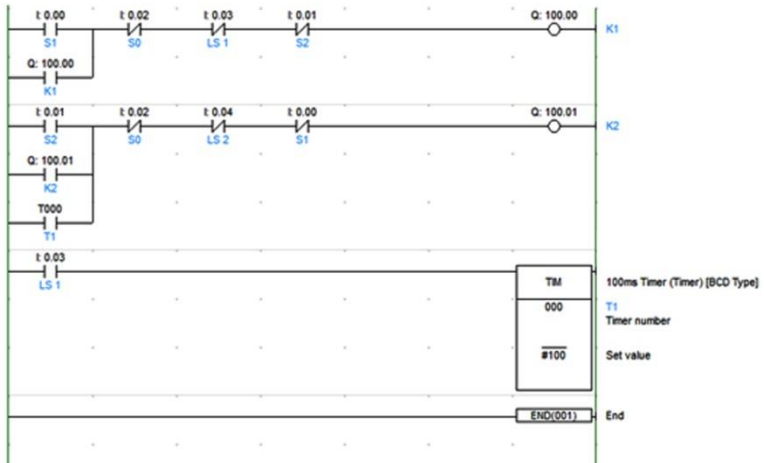
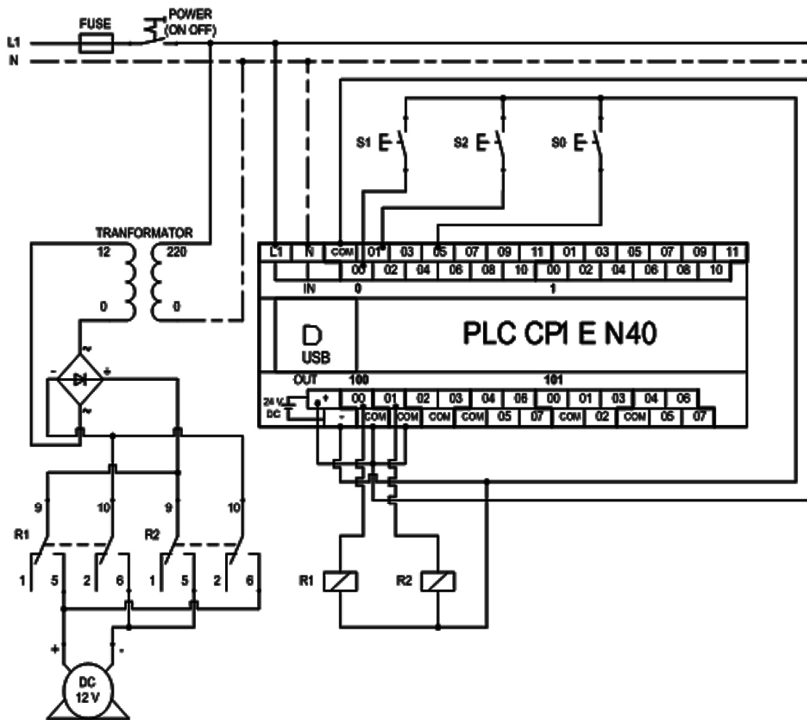


Ladder Diagram Jemuran Otomatis



Sistem Program

WIRING PANEL LOADING STATION



LAMPIRAN DATA PLC OMRON CP1E-E10

WIRING DIAGRAM :

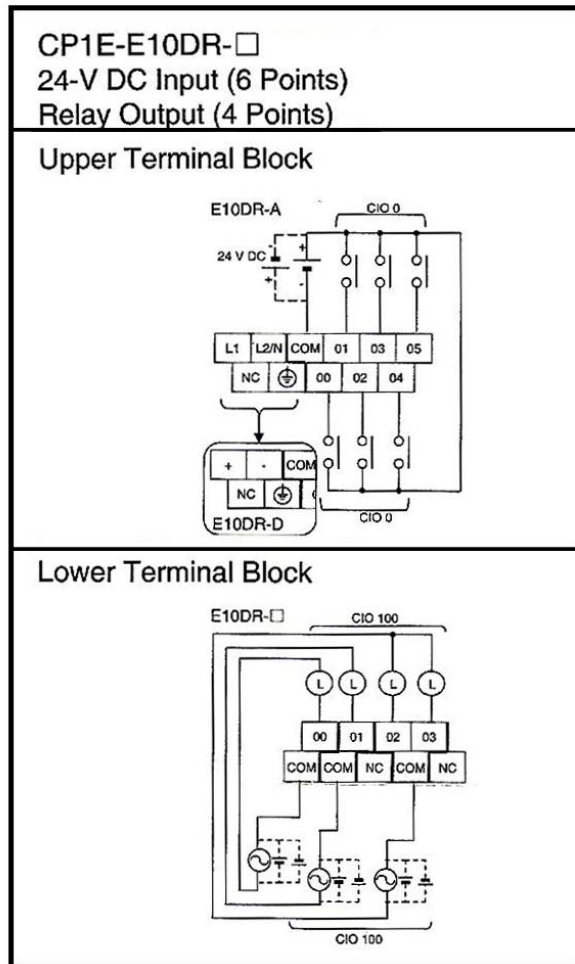


FOTO PENDUKUNG

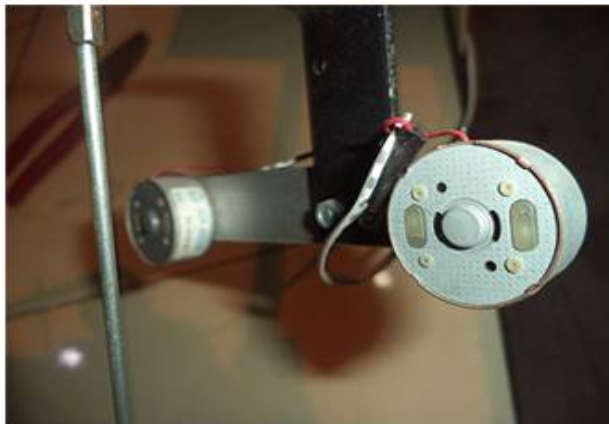


FOTO PENDUKUNG

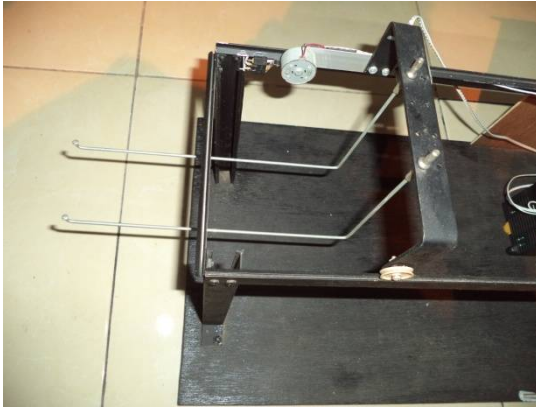


FOTO PENDUKUNG



LAMPIRAN

1. Endorsement Letter



UNIVERSITAS MUHAMMADIYAH SURABAYA **PUSAT BAHASA**

Jl. Sutorejo 59 Surabaya 60113 Telp. 031-3811966, 3811967 Ext (130) Gd. A Lt 2
Email: pusba.umsby@gmail.com

ENDORSEMENT LETTER

106/PB-UMS/EL/VI/2016

This letter is to certify that the abstract of the thesis below

Title : Design of Automatic clothesline Using Programmable Logic
Controller
Student's name : Mochammad Zainal Arifin
Reg. Number : 20120335010
Department : D3 Teknik Komputer

has been endorsed by Pusat Bahasa *UMSurabaya* for further approval by the examining committee of the faculty.

Surabaya, 21 June 2016

Chair



Endang Lumsia, M.Pd

BIODATA



Mochammad Zainal Arifin dilahirkan pada tanggal 16 Mei 1992 di Surabaya. Anak pertama dari pasangan bapak Mochamad Rusli dan ibu Nur Khusnah.

Pendidikan dasar telah ditempuh di SD Negeri Bulak Banteng I. Tamat Sekolah dasar tahun 2004, SLTP di SMP Negeri 31 Surabaya tamat pada tahun 2007, dan SLTA di SMK Teknik PAL Surabaya tamat pada tahun 2010.

Arifin meneruskan Studinya di Universitas Muhammadiyah Surabaya, Serta lulus mendapatkan gelar Ahli madya (A.Md) program studi Teknik Komputer.