

# 35

*by* Didin Fatihudin

---

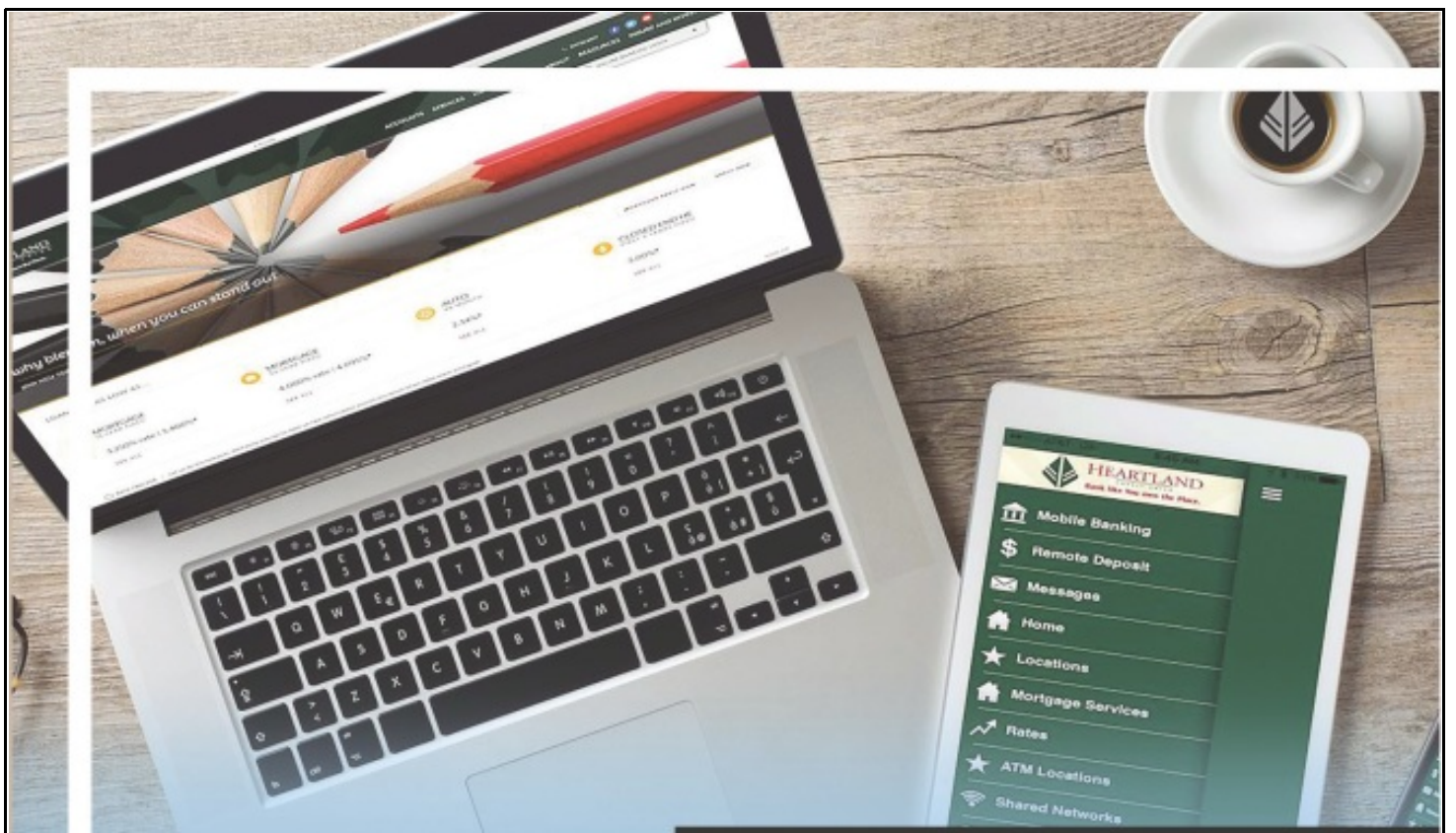
**Submission date:** 23-Nov-2020 09:30PM (UTC+0700)

**Submission ID:** 1455062610

**File name:** 35\_Buku\_Manajemen\_Bank\_fulteks.pdf (6.47M)

**Word count:** 71090

**Character count:** 450175



# MANAJEMEN BANK

Disusun Oleh :

**Andrianto,SE.,M.Ak**

**Dr.Didin Fatihuddin,SE,MSi**

**Dr.M. Anang Firmansyah,SE,MM**

**Sanksi Pelanggaran Pasal 22:****Undang Undang Nomor 19 Tahun 2002****Tentang Hak Cipta**

1. Barangsiapa dengan sengaja melanggar dan tanpa hak melakukan perbuatan sebagaimana dimaksud dalam Pasal 2 Ayat (1) atau Pasal 49 Ayat (1) dan Ayat (2) dipidana dengan pidana penjara masing-masing paling singkat 1 (satu) bulan dan/atau denda paling sedikit Rp1.000.000,00 (satu juta rupiah), atau pidana penjara paling lama 7 (tujuh tahun) dengan atau denda paling banyak Rp5.000.000,00 (lima miliar rupiah).
2. Barangsiapa dengan sengaja menyiarkan, memamerkan, mengedarkan, atau menjual kepada umum suatu ciptaan atau barang hasil pelanggaran hak cipta atau hak terkait sebagai dimaksud pada Ayat (1) dipidana dengan pidana penjara paling lama 5 (lima) tahun dan / atau denda paling banyak Rp500.000.000,00 (lima ratus juta rupiah).

**MANAJEMEN  
BANK**

**CV. PENERBIT QIARA MEDIA**

462 hlm : 13 x 20 cm

Copyright @2019 ANDRIANTO, DIDIN  
FATIHUDDIN, M. ANANG FIRMANSYAH

Penulis:

Andrianto, SE., M.Ak

Dr. Didin Fatihuddin, SE.,MSi

M. Anang Firmansyah, SE.,MM.

Editor : Qiara Media

Layout : Erika

Desainer Sampul : Erika

Gambar diperoleh dari [www.google.com](http://www.google.com)

Cetakan Pertama, 2019

Diterbitkan oleh: CV. Penerbit Qiara Media

Email: [qiaramediapartner@gmail.com](mailto:qiaramediapartner@gmail.com)

Wb: <http://qiaramediapartner.blogspot.com>

Ig: [qiara\\_media](https://www.instagram.com/qiara_media)

Hak cipta dilindungi oleh undang-undang. Dilarang mengutip dan/atau memperbanyak sebagian atau seluruh isi buku tanpa seizin penerbit.

## KATA PENGANTAR

Puji dan syukur hanya untuk Allah Swt semata. Inspirasi, ide, gagasan, pemikiran itu semua berkat-Nya sehingga bisa tersusun buku ini. Ditulisnya buku Manajemen Perbankan dalam rangka menambah khazanah ilmu pengetahuan dan memenuhi keinginan mahasiswa akan buku pegangan yang mudah dipahami dan dimengerti.

Penyusunan buku ini didasarkan teori-teori perbankan dan praktik di lapangan serta dikombinasikan dengan pengalaman penulis selama bekerja kurang lebih 10 tahun di perbankan. Materi isi buku ini diambil dari beberapa buku perbankan serta aturan-aturan terkait dengan perbankan, baik yang dikeluarkan oleh Otoritas Jasa keuangan (OJK) maupun Bank Indonesia (BI).

Metode penulisan dan gaya bahasa yang penulis sajikan dalam buku ini merupakan metode gaya bahasa yang mudah dipahami. Namun kualitas isi buku ini disesuaikan dengan kurikulum yang telah dipersyaratkan. Diharapkan dengan hadirnya buku ini dapat memberikan tambahan pengetahuan dan wawasan bagi para mahasiswa atau siapa saja yang berminat terhadap perkembangan industri perbankan.

Penulis menyadari bahwa isi buku ini belumlah sempurna, baik secara materi maupun cara penyajiannya. Namun paling tidak dengan hadirnya buku ini kami berharap dapat menjadi pengantar khususnya mahasiswa jurusan manajemen untuk lebih mengenal industri perbankan atau siapa saja yang ingin belajar atau mendalami manajemen bank. Membaca buku ini diharapkan pembaca mengerti, memahami,

menganalisis, dan mengambil keputusan.

Segala kerendahan hati, jika ada kekurangan, baik dalam hal materi, cara penyajian, bahasa maupun contoh-contoh kasus sudilah kiranya pembaca yang budiman, para rekan pengajar, praktisi dan adik-adik mahasiswa mengoreksi dan mengkritisi. Kritik dan saran dari berbagai pihak merupakan suatu kehormatan bagi penulis dalam rangka kesempurnaan buku ini.

Dalam kesempatan ini menyampaikan terima kasih kepada rekan-rekan dosen di FEB Universitas Muhammadiyah Surabaya yang telah memberikan arahan, support kepada penulis terutama bapak Dr. M.Anang Firmansyah,SE,MM untuk menulis bersama dalam rangka menyelesaikan buku ini. Tak lupa pula ucapkan terima kasih kepada Istri yang tercinta serta anakku, Muh. Azzam Fikriansyah, yang telah sudi mengalah waktu untuk keluarga kepada ayah guna menulis dan menyelesaikan buku ini.

Surabaya, 24 Februari 2019  
Penulis.

Andrianto,SE,M.Ak  
Dr.M. Anang Firmansyah,SE,MM

## DAFTAR ISI

Kata Pengantar.....	iv
Daftar Isi.....	vi
<b>BAB 1 KONSEP PENGERTIAN BANK.....</b>	<b>1</b>
A. Pengertian bank.....	2
B. Sejarah perbankan di Indonesia.....	7
C. Asas, Fungsi dan Tujuan Bank Di Indonesia.....	13
D. Kebijakan Perbankan di Indonesia.....	13
<b>BAB 2 KEGIATAN –KEGIATAN PERBANKAN.....</b>	<b>21</b>
A. Kegiatan –kegiatan bank.....	22
B. Keuntungan bank.....	26
C. Suku bunga dan faktor yang mempengaruhinya.....	28
D. Komponen–komponen yang memerlukan bunga kredit.....	32
E. Jenis –jenis Pembebanan Suku bunga kredit.....	34
<b>BAB 3 MANAJEMEN DANA PERBANKAN.....</b>	<b>40</b>
A. Pengertian Sumber dana.....	41
B. Sumber dana bank.....	42
C. Simpanan giro.....	49
D. Simpanan deposito.....	68
E. Tabungan.....	76
<b>BAB 4 MANAJEMEN PERKREDITAN BANK.....</b>	<b>83</b>
A. Pentingnya mempelajari Kredit.....	84
B. Pengertian kredit.....	86

C. Unsur-unsur kredit.....	87
D. Tujuan dan Fungsi Kredit.....	88
E. Jenis –jenis kredit.....	92
F. Kualitas kredit.....	97
G. Prosedur Umum Perkreditan.....	103
H. Analisis kredit.....	106
I. Pembinaan, Penyelamatan, dan penyelesaian kredit bermasalah.....	113
J. Monitoring dan Pengawasan kredit.....	125
 BAB 5 MANAJEMEN JASA BANK.....	 131
A. Pengertian Jasa bank.....	132
B. Transfer.....	132
C. Safe deposit box.....	140
D. KLiring.....	144
E. Inkaso.....	148
F. Kartu Kredit.....	154
G. ATM.....	173
 BAB 6 MANAJEMEN SUMBER DAYA MANUSIA BANK.....	 183
A. Pengertian MSDM Perbankan.....	184
B. Tujuan Manajemen Sumber Daya Manusia bank.....	186
C. Analisis jabatan.....	192
D. Perencanaan SDM.....	192
E. Rekrutmen.....	195
F. Seleksi Calon.....	204
G. Pelatihan dan Pengembangan.....	208
H. Perencanaan Karir.....	213
I. Penilaian Prestasi.....	215



J. Pemberian Kompensasi.....	219
K. Integrasi dan Pemeliharaan.....	223
L. Pemutusan Hubungan Kerja.....	223
<b>BAB 7 MANAJEMEN RESIKO PERBANKAN.....</b>	<b>224</b>
A. pengertian manajemen risiko.....	225
B. Penerapan manajemen risiko bank secara umum.....	226
D. Proses Identifikasi, pengukuran, pemantauan serta system informasi manajemen risiko likuiditas.....	252
E. Jenis-jenis risiko.....	264
<b>BAB 8 MANAJEMEN PEMASARAN BANK.....</b>	<b>290</b>
A. Latar belakang pemasaran bank.....	291
B. Pengertian pemasaran bank.....	292
C. Tujuan pemasaran bank.....	294
D. Konsep pemasaran.....	295
E. Strategi Pemasaran.....	296
F. Pengertian lingkungan pemasaran bank.....	298
<b>BAB 9 TINGKAT KESEHATAN BANK.....</b>	<b>301</b>
A. Prinsip Umum Penilaian.....	302
B. Penilaian Risiko Inheren.....	305
C. Penilaian kualitas penerapan manajemen Risiko.....	319
<b>BAB 10 LAPORAN KEUANGAN BANK.....</b>	<b>322</b>
A. Pengertian laporan keuangan.....	323
B. Pihak-pihak yang berkepentingan.....	325
C. Jenis-jenis laporan keuangan bank.....	327
D. Bentuk-bentuk laporan keuangan bank.....	329

E. Modal bank.....	367
BAB 11 RASIO KEUANGAN BANK.....	370
A. Pengertian dan jenis-jenis rasio bank.....	371
B. Rasio likuiditas bank.....	378
C. Rasio solvabilitas bank.....	387
D. Rasio Rentabilitas bank.....	394
BAB 12 LEADERSHIP DAN HUMAN CAPITAL.....	403
A. Leadership.....	404
B. Leaders sebagai people manager.....	418
C. Performance Management.....	423
Daftar Pustaka.....	429
Glosarium.....	436
Indeks.....	446
Daftar Riwayat Penulis.....	453

# 1

Manajemen Bank

---

## KONSEP PENGERTIAN BANK

## BAB I

### KONSEP PENGERTIAN BANK

#### A. Pengertian Bank

Mendengar kata bank sebenarnya tidak asing lagi bagi kita, terutama yang hidup di perkotaan. Bahkan, di pedesaan sekalipun saat ini kata bank bukan merupakan kata yang asing dan aneh. Menyebut kata bank setiap orang selalu mengaitkannya dengan uang sehingga selalu saja ada anggapan bahwa yang berhubungan dengan bank selalu ada kaitannya dengan uang. Hal ini tidak salah karena bank memang merupakan lembaga keuangan atau perusahaan yang bergerak di bidang keuangan. Sebagai lembaga keuangan bank menyediakan berbagai jasa di bidang keuangan. Di negara-negara maju bahkan sudah merupakan kebutuhan utama bagi masyarakat setiap kali bertransaksi.

Sebelum masuk ke pembahasan lebih lanjut berikut ini akan dijelaskan pengertian bank dari berbagai sudut pandang. Bank secara sederhana dapat diartikan sebagai :

<sup>20</sup> *Lembaga keuangan yang kegiatan utamanya adalah menghimpun dana dari masyarakat dan menyalurkannya kembali dana tersebut ke masyarakat serta memberikan jasa bank lainnya.*

Sedangkan pengertian lembaga keuangan adalah :

*Setiap perusahaan yang bergerak di bidang keuangan dimana kegiatannya baik hanya menghimpun dana, atau hanya menyalurkan dana atau kedua-duanya menghimpun dan menyalurkan dana.*

Selanjutnya jika ditinjau dari asal mula terjadinya bank, maka pengertian bank adalah *meja atau tempat untuk menukarkan uang*.

Kemudian pengertian bank menurut Undang-undang RI nomor 10 tahun 1998 tanggal 10 November 1998 tentang perbankan adalah :

*Badan usaha yang menghimpun dana dari masyarakat dalam bentuk simpanan dan menyalurkannya kepada masyarakat dalam bentuk kredit dan atau bentuk-bentuk lainnya dalam rangka meningkatkan taraf hidup rakyat banyak.*

Dari uraian di atas dapat dijelaskan bahwa bank merupakan perusahaan yang bergerak di bidang keuangan, artinya usaha perbankan selalu berkaitan dengan masalah di bidang keuangan. Jadi, dapat disimpulkan bahwa usaha perbankan meliputi tiga kegiatan utama, yaitu:

- a. Menghimpun dana
- b. Menyalurkan dana, dan
- c. Memberikan jasa bank lainnya.

Kegiatan menghimpun dan menyalurkan dana merupakan kegiatan pokok perbankan, sedangkan kegiatan memberikan jasa-jasa bank lainnya hanyalah merupakan pendukung dari dua kegiatan di atas.

Pengertian menghimpun dana maksudnya adalah mengumpulkan atau mencari dana (uang) dengan cara membeli dari masyarakat luas dalam bentuk simpanan giro, tabungan dan deposito. Pembelian dana dari masyarakat ini dilakukan oleh bank

dengan cara memasang berbagai strategi agar masyarakat mau menanamkan dananya. Jenis simpanan yang dapat dipilih oleh masyarakat adalah simpanan giro, tabungan, sertifikat deposito, serta deposito berjangka di mana masing-masing jenis simpanan yang ada memiliki kelebihan dan kekurangan tersendiri. Kegiatan penghimpunan dana ini sering disebut dengan istilah *funding*.

Strategi bank dalam menghimpun dana adalah dengan memberikan rangsangan berupa balas jasa yang menarik dan menguntungkan. Balas jasa tersebut dapat berupa bunga bagi bank yang berdasarkan prinsip konvensional dan bagi hasil bagi bank yang berdasarkan prinsip syariah. Kemudian rangsangan lainnya dapat berupa cendera mata, hadiah, pelayanan atau balas jasa lainnya. Semakin beragam dan menguntungkan balas jasa yang diberikan, akan menambah minat masyarakat untuk menyimpan uangnya. Oleh karena itu, pihak perbankan harus memberikan berbagai rangsangan dan kepercayaan sehingga masyarakat berminat untuk menanamkan dananya di bank.

Selanjutnya, pengertian menyalurkan dana adalah melemparkan kembali dana yang diperoleh dari simpanan giro, tabungan dan deposito ke masyarakat dalam bentuk pinjaman (kredit) bagi bank yang berdasarkan prinsip konvensional atau pembiayaan bagi bank yang berprinsip syariah. Kegiatan penyaluran dana ini juga dikenal dalam perbankan dengan istilah *lending*. Dalam pemberian kredit, disamping dikenakan bunga bank juga mengenakan jasa pinjaman kepada penerima kredit (*debitur*) dalam bentuk biaya administrasi serta biaya provisi dan komisi. Sedangkan bagi bank yang berdasarkan prinsip syariah berdasarkan bagi hasil atau penyertaan modal.

Besar kecilnya bunga kredit sangat dipengaruhi oleh besar kecilnya bunga simpanan. Semakin besar atau semakin mahal

bunga simpanan, semakin besar pula bunga pinjaman dan demikian pula sebaliknya. Disamping bunga simpanan, pengaruh besar kecilnya bunga pinjaman juga dipengaruhi oleh keuntungan yang diambil, biaya operasi yang dikeluarkan, cadangan risiko kredit macet, pajak serta pengaruh lainnya.

Bagi perbankan yang berdasarkan prinsip konvensional, keuntungan utama diperoleh dari selisih bunga simpanan yang diberikan kepada penyimpan dengan bunga pinjaman atau kredit yang disalurkan. Keuntungan dari selisih bunga ini di bank dikenal dengan istilah *spread based*. Jika suatu bank mengalami kerugian dari selisih bunga, dimana suku bunga simpanan lebih besar dari suku bunga kredit, istilah ini dikenal dengan nama *negative spread*.

9

Kemudian bagi bank yang berdasarkan prinsip syariah keuntungan bukan diperoleh dari bunga. Di bank ini jasa bank yang diberikan disesuaikan dengan prinsip syariah yang berdasarkan hukum islam. Prinsip syariah yang diterapkan oleh bank syariah adalah :

1. Pembiayaan berdasarkan prinsip bagi hasil (*mudharabah*);
2. Pembiayaan berdasarkan prinsip penyertaan modal (*musyarakah*);
3. Pembiayaan berdasarkan prinsip jual beli barang dengan memperoleh keuntungan (*Murabahah*);
4. Pembiayaan berdasarkan prinsip sewa murni tanpa pilihan (*ijarah*);
5. Dengan adanya pilihan kepemilikan atas barang yang disewa dari pihak bank oleh pihak lain (*ijarah muntahiya bit tamlik*).

Sistem bank berdasarkan prinsip syariah sebelumnya di Indonesia hanya dilakukan oleh bank syariah seperti Bank Muamalat Indonesia dan BPR Syariah lainnya. Dewasa ini, sesuai dengan undang-undang perbankan nomor 10 tahun 1998, bank umum pun dapat menjalankan kegiatan usahanya berdasarkan prinsip syariah asal sesuai dengan ketentuan yang ditetapkan oleh Otoritas jasa keuangan.

Berikutnya adalah pengertian jasa lainnya yang merupakan jasa pendukung atau pelengkap kegiatan perbankan. Jasa-jasa ini diberikan terutama untuk mendukung kelancaran kegiatan menghimpun dan menyalurkan dana, baik yang berhubungan langsung dengan kegiatan simpanan dan kredit maupun tidak langsung. Jasa perbankan lainnya antara lain sebagai berikut :

1. Jasa setoran seperti setoran telepon, listrik, air atau uang kuliah.
2. Jasa pembayaran seperti pembayaran gaji, pensiun atau hadiah.
3. Jasa pengiriman uang ( *transfer* ).
4. Jasa penagihan ( *inkaso* ).
5. Jasa kliring ( *clearing* ).
6. Jasa penjualan mata uang asing ( *valas* ).
7. Jasa penyimpanan dokumen ( *safe deposit box* ).
8. Jasa cek wisata ( *Travelers Cheque* ).
9. Jasa kartu kredit ( *bank card* ).
10. Jasa-jasa yang ada di pasar modal seperti penjamin emisi dan pedagang efek.
11. Jasa letter of credit ( *L/C* ).
12. Jasa Bank garansi dan referensi bank.
13. Serta jasa bank lainnya.



Banyaknya jenis jasa yang ditawarkan sangat bergantung dari kemampuan bank masing-masing. Semakin mampu bank tersebut, semakin banyak ragam produk yang ditawarkan. Kemampuan bank dapat dilihat dari segi permodalan, manajemen serta fasilitas sarana dan prasarana yang dimilikinya.

## **B. Sejarah Perbankan di Indonesia**

Pada masa Sebelum kemerdekaan, Kehadiran institusi perbankan pertama di Indonesia tidak terlepas dari adanya kolonial hindia Belanda *reenidge Oost –Indische Compaigne (VOC)* di Indonesia, VOC yaitu perusahaan induk penghimpun perusahaan-perusahaan dagang Belanda, mereka mengukuhkan kekuasaannya di Batavia pada 1619. Untuk memperlancar dan mempermudah aktivitas perdagangan VOC di Nusantara, pada 1746 didirikan *De Bank van Leening* tepatnya pada tanggal 20 Agustus 1746. Namun dalam perjalanannya, *De Bank van Leening* tidak dapat beroperasi dengan baik, kemudian dilebur ke dalam *De Bankcourant* yang didirikan pada tanggal 1 September 1752 dan namanya berubah menjadi *De Bankcourant en Bank Van Leening* juga tidak dapat beroperasi dengan baik dan akhirnya ditutup karena bangkrut, *De Bank Van Leening* kemudian berubah menjadi *De Bank Courant en Bank Van Leening* pada 1752. Pada akhir abad ke-18, VOC telah mengalami kemunduran, bahkan mengalami kebangkrutan. Maka kekuasaan VOC di Nusantara diambil alih oleh pemerintah Kerajaan Belanda. Setelah masa pemerintahan Herman Williams Daendels dan Janssen, Hindia Timur akhirnya jatuh ke tangan Inggris. Sejarah perbankan juga mencatat beberapa bank yang memegang peranan penting di Hindia Belanda. Bank –bank yang ada itu antara lain :

### **1. De Javasche NV**

2. De Post Poar Bank
3. Hulp en Spaar Bank
4. De Algemenevolks Credict Bank
5. Nederland Handles Maatscappi ( NHM ).
6. Nationale Handles Bank ( NHB )
7. De Escompe Bank NV.

De Javasche Bank yang didirikan pada tahun 1828, merupakan Bank Belanda yang berhasil berkembang dan merupakan cikal bakal bank sentral Indonesia di Kemudian hari. Bank Belanda lainnya seperti Nederlandsch Indische Escompto Maatschapij, Nederlandsch Indische Handelsbank, dan Nederlandsch Handel Maatschapij mulai beroperasi berturut-turut pada tahun 1857, 1864, dan 1883. De Javasche Bank oleh pemerintah Hindia Belanda, bank tersebut diberi monopoli untuk mengeluarkan uang yang semula pengedarannya ditangani oleh pemerintah sendiri. Sejak itu bank tersebut terkenal sebagai bank sirkulasi atau *bank of Issue*. Dari fungsinya seperti itu, maka bank tersebut merupakan bankir bagi pemerintah Hindia Belanda, meskipun belum menjadi bank sentral penuh, karena hanya menjalankan beberapa tugas yang biasa dilakukan oleh Bank Sentral, yaitu diantaranya ; mengeluarkan dan mengedarkan uang kertas; mendiskonto wesel, surat hutang jangka pendek, dan obligasi negara; menjadi kasir pemerintah; menyimpan dan menguasai dana-dana dari devisa; dan bertindak sebagai pusat kliring sejak tahun 1909. Meskipun menjalankan tugasnya, sebagai bank sirkulasi tetapi tugas sebagai bank umum pun tetap dijalannya, sehingga turut bersaing dengan bank-bank lain.

Pada masa kolonial, terjadi pasang surut jumlah bank. Menjelang pecahnya Perang Dunia II, Pemerintah Hindia Belanda melikuidasi tiga bank Jepang yang beroperasi saat itu. Dan pada saat Jepang berkuasa atas Asia Pasifik, bank-bank Belanda, Inggris dan termasuk beberapa bank Cina yang dilikuidasi oleh Jepang. Jepang yang memerintah hanya mengakui pemerintahan Jepang yang mengendalikan seluruh keuangan dan sistem perbankan hanya ada satu bank yang beroperasi oleh putra Indonesia yaitu Bank Rakyat Indonesia ( *Algemeene Volksrediet Bank* ) yang namanya Jepangnya *Syomin Ginko*. De Javasche Bank pada zaman Belanda ini merupakan bank yang bertindak sebagai bank sentral, dan pada zaman penjajahan Jepang Bank tersebut dikuasai oleh pemerintahan tentara Jepang. Setelah merdeka bank tersebut kemudian beroperasi lagi, bahkan selama beberapa tahun berfungsi lagi sebagai bank sentral meskipun berkedudukan sebagai badan usaha swasta dan sebagian sahamnya ada di tangan asing. Mengingat hal-hal demikian maka dilakukan nasionalisasi De Javasche Bank berdasarkan undang-undang nomor 24 tahun 1951 tentang Nasionalisasi De Javasche Bank, Undang-undang tersebut disahkan tanggal 6 Desember 1951.

14

Di Zaman kemerdekaan perkembangan perbankan di Indonesia bertambah maju dan berkembang lagi. Beberapa bank milik Belanda di nasionalisasi oleh Pemerintah Indonesia menjadi bank milik pemerintah Indonesia sehingga menambah deretan bank yang memang sudah ada sebelumnya. Beberapa bank -bank yang ada di zaman awal kemerdekaan antara lain sebagai berikut :

29

- a. Bank Surakarta MAI ( Maskapai Adil Makmur ) tahun 1945 di Solo.
- b. Bank Rakyat Indonesia yang didirikan tanggal 22 Februari 1946. Bank ini berasal dari Syomin Ginko.

- c. <sup>29</sup> Bank Negara Indonesia yang didirikan tanggal 5 Juli 1946 kemudian menjadi BNI 1946.
- d. <sup>14</sup> Otoritas jasa keuangan di Palembang tahun 1946.
- e. Bank Dagang Nasional Indonesia tahun 1946 di Medan.
- f. NV Bank Sulawesi di Manado tahun 1946.
- g. <sup>14</sup> Indonesian Banking Corporation tahun 1947 di Yogyakarta, kemudian menjadi Bank Amerta.
- h. Bank Dagang Indonesia NV di Banjarmasin tahun 1949.
- i. <sup>14</sup> Bank Timur NV di Semarang berganti nama menjadi Bank Gemari, kemudian merger dengan Bank Central Asia (BCA) tahun 1949.
- j. <sup>14</sup> Kalimantan Corporation Trading di Samarinda tahun 1950 kemudian merger dengan Bank Pasifik.

Dalam sejarah perkembangan perbankan di Indonesia tidak terlepas dari pengaruh negara yang menjajahnya Belanda. Oleh Belanda, bank digunakan sebagai alat untuk memperlancar transaksi perdagangan, baik untuk negerinya sendiri maupun untuk negara lain. Saat itu terdapat juga beberapa <sup>14</sup> bank pemerintah yang bukan berasal dari bank milik Belanda baik untuk bank pemerintah maupun bank swasta nasional.

Berikut ini akan diuraikan sejarah singkat pengembangan perbankan milik pemerintah di Indonesia, yaitu :

- a. <sup>14</sup> Bank Negara Indonesia 1946 ( BNI )

Bank ini menjalankan fungsi BNI unit III dengan UU Nomor 17 Tahun 1968 dan berubah menjadi Bank Negara Indonesia 1946.

- 14  
b. Bank Tabungan Negara ( BTN )

BTN berasal dari De Post Paar Bank yang kemudian menjadi Bank Tabungan Pos tahun 1950. Selanjutnya menjadi Bank Negara Indonesia unit V dan terakhir menjadi Bank Tabungan Negara dengan UU No. 20 tahun 1968.

- c. Bank Sentral

14  
Bank Sentral di Indonesia adalah Otoritas jasa keuangan (BI) berdasarkan UU No. 13 tahun 1968. Kemudian ditegaskan lagi dengan Undang-undang Nomor 23 tahun 1999. Bank ini sebelumnya berasal dari De Javasche Bank yang dinasionalisir tahun 1951.

- 14  
d. Bank Dagang negara ( BDN )

BDN berasal dari Escompto Bank yang di nasionalisir dengan PP nomor 13 Tahun 1960, namun PP ini dicabut dan diganti dengan UU No. 18 tahun 1968 menjadi Bank Dagang Negara. BDN satu-satunya Bank Pemerintah yang berada di Luar Bank Negara Indonesia Unit.

- e. Bank Pembangunan Indonesia ( BAPINDO )

BAPINDO didirikan dengan UU No. 21 tahun 1960 yang merupakan kelanjutan dari Bank Industri Negara ( BIN ) Tahun 1951.

f. <sup>14</sup> Bank Bumi Daya ( BBD )

BBD Semula berasal dari Nederlansch Indische Handels Bank kemudian menjadi Nationale Handels Bank, selanjutnya bank ini menjadi Bank Negara Indonesia Unit IV dan berdasarkan UU No. 19 Tahun 1968 menjadi Bank Bumi Daya.

g. Bank Rakyat Indonesia ( BRI )

<sup>14</sup> Bank ini berasal dari De Algemeenevolk Crediet Bank, kemudian dilebur setelah menjadi Bank Tunggal dengan nama Bank Nasional Indonesia ( BNI ) Unit II selanjutnya yang membidangi rural menjadi Bank Rakyat Indonesia ( BRI ) dengan UU No.21 Tahun 1968.

h. Bank Ekspor Impor ( Bank Eksim )

<sup>14</sup> Sama seperti halnya BRI, Bank Eksim berasal dari De Algemeenevolk Crediet Bank, kemudian <sup>14</sup> dilebur setelah menjadi bank tunggal dengan nama Bank Tunggal dengan nama Bank Nasional Indonesia ( BNI ) Unit II dan yang bergerak di bidang Eksim dipisahkan menjadi Bank Ekspor Impor Indonesia dengan Undang-undang Nomor 22 Tahun 1968.

<sup>14</sup> i. Bank Pembangunan Daerah ( BPD )

Bank ini didirikan di daerah-daerah tingkat I. Dasar hukum pendiriannya adalah UU Nom 13 Tahun 1962.

<sup>14</sup> j. Bank Mandiri

Bank ini merupakan hasil merger antara Bank Bumi Daya (BBD), Bank Dagang Negara (BDN), Bank Pembangunan Indonesia (BAPINDO) dan Bank Ekspor Impor (Bank Eksim). Hasil merger keempat bank ini dilaksanakan pada tahun 1999 akibat bank tersebut terus menerus dilanda kerugian.

### C. Asas, Fungsi Dan Tujuan Bank Di Indonesia

#### 1. Asas

32

Perbankan Indonesia dalam melakukan usahanya berasaskan demokrasi ekonomi dengan menggunakan prinsip kehati-hatian.

#### 2. Fungsi

29 Fungsi utama perbankan Indonesia adalah sebagai penghimpun dan penyalur dana masyarakat.

#### 3. Tujuan

Perbankan Indonesia bertujuan menunjang pelaksanaan pembangunan nasional dalam rangka meningkatkan pemerataan, pertumbuhan ekonomi, dan stabilitas nasional ke arah peningkatan kesejahteraan rakyat banyak.

### D. Kebijakan Perbankan Di Indonesia

22

#### 1. Arsitektur Perbankan Indonesia ( API )

API merupakan suatu kerangka dasar sistem perbankan Indonesia yang bersifat menyeluruh dan memberikan arah, bentuk, dan tatanan industry perbankan untuk rentang waktu

22 a sampai sepuluh tahun ke depan. Arah kebijakan tersebut dilandasi oleh visi mencapai suatu sistem perbankan yang sehat, kuat dan efisien guna menciptakan kestabilan sistem keuangan dalam rangka membantu mendorong pertumbuhan ekonomi nasional.

Guna mempermudah pencapaian visi API tersebut, maka ditetapkan beberapa kebijakan beberapa sasaran yang ingin dicapai sebagai berikut :

- a. Menciptakan struktur perbankan domestik yang sehat dan mampu memenuhi kebutuhan masyarakat dan mendorong pembangunan ekonomi nasional yang berkesinambungan.
- b. Menciptakan sistem pengaturan dan pengawasan bank yang efektif dan mengacu pada standar internasional.
- c. Menciptakan industry perbankan yang kuat dan memiliki daya saing yang tinggi serta memiliki ketahanan dalam menghadapi risiko.
- d. Menciptakan *good corporate governance* dalam rangka memperkuat kondisi internal perbankan nasional.
- e. Mewujudkan infrastruktur yang lengkap untuk mewujudkan terciptanya industry perbankan yang sehat.
- f. Mewujudkan pemberdayaan dan perlindungan konsumen jasa perbankan.

## 2. **Membangun Arsitektur Sistem Keuangan Indonesia (ASKI)**



Sistem keuangan adalah suatu sistem yang meliputi perbankan, pasar modal, asuransi dana pensiun, multifinance, dan infrastruktur lainnya yang saling berinteraksi dalam memobilisasi dan untuk investasi dan jasa keuangan termasuk sistem pembayaran sehingga elemen-elemen sistem keuangan tidak bisa dipandang secara terpisah.

Munculnya fenomena globalisasi keuangan, yaitu liberalisasi pasar modal dan pergerakan modal secara bebas, kemajuan teknologi serta maraknya inovasi bank jasa keuangan maupun produk – produk keuangan, telah berkontribusi dalam menciptakan tingkatan globalisasi keuangan yang diprediksi, namun dapat memberikan keuntungan yang besar dengan risiko yang baru. Berdasarkan fenomena tersebut, sebagai upaya mempercepat pemulihan ekonomi dan mempersiapkan diri untuk menghadapi tantangan dan peluang di masa depan perlu dibuat cetak biru arsitektur sistem keuangan Indonesia.

Dalam membangun arsitektur sistem keuangan Indonesia sebagai fondasi strategi yang berisi visi dan cetak biru bagi pengembangan sistem keuangan Indonesia yang kokoh, tabil dan sehat di jangka menengah hingga jangka panjang, membutuhkan program kolaborasi berkelanjutan yang melibatkan kerjasama dari semua *stake holder* dari sistem keuangan.

### **3. Pengembangan Perbankan Syariah**

Pengembangan perbankan syariah berpedoman pada inisiatif strategis yang tertuang dalam Cetak Biru Pengembangan Perbankan Syariah di Indonesia. Pelaksanaan inisiatif ini difokuskan pada empat area pengembangan, yaitu kepatuhan pada prinsip syariah, ketentuan kehati-hatian, efisiensi operasi

dan daya saing, serta kestabilan sistem dan kemanfaatan bagi perekonomian.

Pelaksanaan inisiatif dilakukan dalam tiga tahapan periode pengembangan. Tiga tahap periode pengembangan dimaksudkan memiliki sasaran masing-masing, yaitu tahap pertama yang bertujuan meletakkan fondasi pertumbuhan. Tahap kedua bertujuan memperkuat struktur industri perbankan syariah dan tahap ketiga bertujuan memenuhi standar keuangan dan mutu pelayanan internasional.

22

#### 4. Pengembangan Bank Perkreditan Rakyat ( BPR )

##### a. Harapan Industri BPR di Masa Depan.

- 1) Terwujudnya BPR yang sehat, kuat, produktif dan memiliki daya saing yang tinggi, yaitu Industri yang didukung oleh permodalan yang sehat, kuat dan SDM yang professional, kompeten dan berintegritas yang tinggi, serta operasional BPR yang efisien.
- 2) Penyebaran BPR yang lebih merata ke seluruh wilayah Indonesia terutama ke wilayah Indonesia bagian Timur dan tidak terpusat di Jawa dan Bali sehingga dapat memberikan pelayanan yang lebih merata di seluruh wilayah Indonesia.
- 3) Peningkatan peran dan kontribusi industri BPR sebagai ujung tombak pembiayaan kepada sektor pertanian dan usaha mikro kecil didaerah pedesaan dengan mempertimbangkan kedekatannya pada masyarakat UMK, baik secara geografis maupun psikologis.

##### b. Kelembagaan BPR

Dalam rangka mewujudkan industri BPR yang sehat, Otoritas jasa keuangan melaksanakan kebijakan restrukturisasi industri BPR dengan mengupayakan langkah penyehatan terhadap BPR-BPR bermasalah yang masih dapat diselamatkan melalui penambahan modal disetor, merger ataupun akuisisi dengan mendorong masuknya investor baru yang memiliki kemampuan untuk memperkuat permodalan dan manajemen BPR. Selain itu, dalam rangka mendorong BPR agar dapat lebih meningkatkan peran dan kontribusinya dalam pembiayaan kepada usaha mikro kredit terutama pada sektor pertanian di wilayah pedesaan, OJK mendorong pembentukan BPR diluar Jawa dan Bali terutama di Pedesaan.

c. Penyempurnan Sistem Pengaturan dan Pengawasan BPR.

OJK berupaya untuk menyusun konsep penyempurnan sistem pengaturan dan pengawasan dengan lebih mempertimbangkan karakteristik BPR dan praktik-praktik terbaik internasional. Penyempurnaan tersebut mencakup penyempurnaan pemanfaatan database BPR sebagai sarana sistem deteksi dini, meningkatkan efektivitas <sup>22</sup>egakan hukum, dan penyempurnaan prinsip kehati-hatian BPR.

d. Penguatan Kapasitas dan Kelembagaan BPR.

1) Program Sertifikasi Profesional untuk BPR ( *CERTIF* ).

Program ini diselenggarakan dengan tujuan <sup>33</sup> untuk memperkuat kapasitas dan kelembagaan BPR yang pada gilirannya meningkatkan kompetensi dan profesionalisme pada banker dalam mengelola BPR.

33  
Program sertifikasi terdiri dari empat modul utama, yaitu keterampilan manajemen, keahlian manajemen keterampilan manajemen operasional dan keahlian manajemen strategis. Program sertifikasi ini wajib diikuti oleh direktur dan calon direktur BPR, ketentuan sertifikasi ini merupakan hal yang tertuang dalam ketentuan yang terkait dengan kelembagaan dan ketentuan Uji kemampuan dan Kepatutan (*fit and Proper test*) BPR sebagai pendukung aspek kemampuan (*fit*) SDM BPR. Target pada 31 Desember 2006 setiap BPR telah memiliki 33 direktur BPR yang bersertifikat dan pada tanggal 31 Desember 2008 seluruh direktur dan Direktur BPR sudah mendapat sertifikat kelulusan.

2) Penguatan infrastruktur Industri BPR

Untuk mendukung terciptanya infrastruktur BPR yang mendukung industri BPR, OJK mendorong terbentuknya lembaga APEX untuk industri BPR yang berperan membantu BPR dalam mengatasi masalah *mismatch* likuiditas dan sebagai alternative penempatan dana BPR yang mengalami kesulitan likuiditas. Fungsi utama lembaga Apex adalah melaksanakan fungsi *pooling of funds* dan untuk menjalankan fungsi sistem pembayaran BPR. Dengan adanya lembaga Apex sebagai salah satu infrastruktur BPR, diharapkan industri BPR dapat meningkatkan usaha dan daya saing BPR.

- e. Peningkatan kerjasama BPR dengan Bank Umum / Lembaga Lain (*Linkage program*).

Otoritas Jasa Keuangan mendorong kerjasama antara Bank Umum dan BPR dalam rangka pengembangan BPR sebagai lembaga keuangan yang menyalurkan kredit kepada usaha mikro dan kecil. Sampai dengan akhir maret 2015, telah terjalin hubungan kerjasama antara 2.233 BPR dengan 25 lembaga keuangan ( 24 Bank Umum dan PT. PNM ) dengan plafon Rp. 1.569 miliar dan baki debit sebesar 980 miliar. Linkage program memberikan dampak positif baik bagi bank umum maupun BPR. Upaya Otoritas Jasa Keuangan dalam hal ini terutama adalah untuk menjaga iklim persaingan yang sehat dengan mendorong pola linkage program yang saling menguntungkan antara bank umum dan BPR.

#### 5. Penanganan Dugaan Tindakan Pidana Perbankan

Untuk memperlancar dan mempercepat proses penanganan penyimpangan di bidang perbankan, khususnya yang mengandung unsur pidana, Otoritas Jasa Keuangan telah menjalin kerjasama dengan Kejaksaan Agung RI. Kerjasama yang dimaksud dituangkan dalam nota kesepakatan bersama tentang koordinasi penanganan perkara tindak pidana di sektor jasa keuangan, pemenuhan saksi dan /atau ahli yang ditanda-tangani pada 03 Juni 2016. Nota kesepakatan kerjasama ini merupakan penyempurnaan dan lanjutan kerjasama tentang hal yang sama antara Bank Indonesia dengan Kejaksaan Agung RI.

Seperti telah disampaikan diatas, ruang lingkup nota kesepakatan kerjasama tersebut meliputi kordinasi penanganan perkara tindak pidana di sektor jasa keuangan, pemenuhan saksi dan/atau ahli, koordinasi dalam pemulihan aset negara, tukar menukar informasi di sektor jasa keuangan, penugasan jaksa, pemberian bantuan hukum, pertimbangan hukum dan tindakan

hukum lain dibidang perdata dan tata usaha negara, serta pendidikan dan latihan.

Cakupan jenis tindak pidana sektor jasa keuangan dan sebaran perkara di seluruh Indonesia sangat luas. Dengan demikian, diharapkan nota kesepakatan antara OJK dengan Kejaksaan Agung dapat menjadi sarana komunikasi yang efektif terkait dengan asistensi penyidikan sebelum pelimpahan berkas ke penuntut umum dan pemenuhan saksi, ahli, maupun narasumber di sektor jasa keuangan. Dengan adanya kerjasama ini, diharapkan OJK dengan Kejaksaan RI dapat bersinergi dalam rangka memberikan percepatan proses penegakan hukum di sector industri jasa keuangan.

Dalam menjalankan amanat UU OJK No. 21/2011 mengenai fungsi penyidikan, OJK telah melakukan berbagai hal seperti, menetapkan ketentuan tentang penyidikan tindak pidana di sektor jasa keuangan serta pengadaan personil penyidik OJK. Nota kesepakatan ini selanjutnya akan ditindaklanjuti dalam bentuk perjanjian kerjasama sebagai dasar melaksanakan kegiatan-kegiatan yang telah tertuang dalam ruang lingkup kerjasama secara konkrit.

# 2

Manajemen Bank

---

## KEGIATAN PERBANKAN

## BAB 2

### KEGIATAN PERBANKAN

#### A. Kegiatan-Kegiatan Bank

27 Dalam menjalankan usahanya sebagai lembaga keuangan, kegiatan bank sehari-hari tidak akan terlepas dari bidang keuangan. Sama seperti halnya perusahaan lainnya, kegiatan pihak perbankan secara sederhana dapat kita katakan sebagai tempat melayani segala kebutuhan para nasabahnya. Para nasabah datang silih berganti baik sebagai pembeli jasa maupun penjual jasa yang ditawarkan. Hal ini sesuai dengan kegiatan utama suatu bank yaitu membeli uang dari masyarakat ( menghimpun dana ) melalui simpanan dan kemudian menjual uang yang diperoleh dari penghimpunan dana dengan cara ( menyalurkan dana ) kepada masyarakat umum dalam bentuk kredit atau pinjaman.

Dalam melaksanakan ke27tannya, setiap bank tentunya berbeda dalam operasionalnya. Kegiatan bank umum tentunya berbeda dengan kegiatan bank perkreditan rakyat. Pada kegiatan bank umum tentunya lebih luas daripada ke27tatan bank perkreditan rakyat, hal ini mengandung arti bahwa produk yang ditawarkan oleh bank umum lebih lengkap, hal ini disebabkan bank umum mempunyai kebebasan untuk menentukan jenis produk dan jasanya, sedangkan Bank Perkreditan Rakyat mempunyai keterbatasan tertentu sehingga kegiatannya menjual produk dan wilayah operasinya lebih sempit dibandingkan dengan bank umum.

Secara umum kegiatan perbankan yang ada di Indonesia meliputi kegiatan -kegiatan sebagai berikut :



- 3  
1. Menghimpun dana dari masyarakat ( *Funding* ) dalam bentuk :
  - a. Simpanan giro ( *Demand Deposit* ) yang merupakan simpanan pada bank dimana penarikannya dapat dilakukan setiap saat dengan menggunakan cek atau bilyet giro.
  - b. Simpanan Tabungan ( *Saving Deposit* ) yaitu simpanan pada bank yang penarikannya dapat dilakukan sesuai perjanjian antara bank dengan nasabah dan penarikannya dengan menggunakan slip penarikan, buku tabungan, kartu ATM atau sarana penarikan lainnya.
  - c. Simpanan Deposito ( *Time Deposit* ) merupakan simpanan pada bank yang penarikannya sesuai jangka waktu ( jatuh tempo ) dan dapat ditarik kembali dengan bilyet deposito atau sertifikat deposito.
- 3  
2. Menyalurkan dana ke masyarakat ( *Lending* ) dalam bentuk kredit seperti :
  - a. Kredit Investasi adalah kredit yang diberikan kepada para investor untuk penggunaan investasi baik berupa barang bergerak maupun barang tidak bergerak dan penggunaan jangka waktu atas kredit ini berjangka panjang.
  - b. Kredit Modal Kerja adalah kredit yang diberikan kepada pengusaha, untuk membiayai kegiatan suatu operasional usah dan biasanya bersifat jangka pendek guna memperlancar transaksi perdagangan.

- c. Kredit Perdagangan adalah kredit yang diberikan kepada pengusaha yang bergerak di bidang perdagangan, baik pedagang skala besar, menengah maupun kecil dalam bentuk agen-agen ataupun pengecer.
- d. Kredit Konsumtif adalah kredit yang diberikan kepada nasabah untuk memenuhi kebutuhan konsumtif nasabah yang biasanya banyak digunakan untuk kepentingan pribadi.
- e. Kredit Produktif adalah kredit yang digunakan untuk menghasilkan barang atau jasa yang digunakan untuk kegiatan produktif.

27

3. Memberikan jasa –jasa bank lainnya ( *Services* ) antara lain :

3

- a. Menerima setoran-setoran seperti :
  - Pembayaran pajak
  - Pembayaran telepon
  - Pembayaran air
  - Pembayaran listrik
  - Pembayaran uang kuliah.
- b. Melayani pembayaran-pembayaran seperti :
  - Gaji /Pensiun / honorarium
  - Pembayaran deviden

- <sup>3</sup> Pembayaran kupon
  - Pembayaran bonus / hadiah.
- c. Didalam Pasar Modal perbankan dapat memberikan menjadi :
- Penjamin emisi ( *Underwriter* )
  - Penanggung ( *Guarantor* )
  - Wali amanat ( *Trustee* )
  - Perantara Perdagangan Efek ( *Pialan /broker* )
  - Pedagang Efek ( *Dealer* )
  - Perusahaan Pengelola Dana ( *Investment Company* )
- d. Transfer ( kiriman uang ) merupakan jasa kiriman uang antar bank baik antar bank yang sama maupun bank yang berbeda. Pengiriman uang dapat dilakukan untuk dalam kota, luar kota maupun luar negeri.
- e. Inkaso ( *Collection* ) merupakan jasa penagihan warkat antar bank yang berasal dari luar kota berupa cek, bilyet giro atau surat-surat berharga lainnya yang baik berasal dari warkat bank dalam negeri maupun luar negeri.
- f. Kliring ( *clearing* ) merupakan jasa penarikan warkat ( cek atau BG ) yang berasal dari dalam satu kota, termasuk transfer dalam kota antar bank.

- g. *Safe Deposit Box* merupakan jasa penyimpanan dokumen berupa surat-surat atau benda berharga.
- h. *Bank Card* merupakan jasa penerbitan kartu-kartu kredit yang dapat digunakan dalam berbagai transaksi dan penarikan uang tunai di ATM setiap hari.
- i. *Bank Garansi* merupakan jaminan yang diberikan kepada nasabah dalam pembiayaan proyek tertentu.
- j. *Referensi Bank* merupakan surat referensi yang dikeluarkan oleh bank.
- k. *Bank Draft* merupakan wesel yang diterbitkan oleh bank.
- l. *Letter of credit ( L/C )* merupakan jasa yang diberikan dalam rangka mendukung kegiatan atau transaksi ekspor - impor.
- m. <sup>3</sup> *Cek Wisata ( Traveller Check )* merupakan cek perjalanan yang biasa digunakan oleh para turis dan dibelanjakan di berbagai tempat perbelanjaan.
- n. Dan jasa lainnya.

## B. Keuntungan Bank

Kegiatan perbankan yang paling pokok adalah <sup>27</sup> men<sup>27</sup> li<sup>27</sup> uang dengan cara menghimpun dana dari masyarakat luas. Dari kegiatan jual beli uang inilah bank akan memperoleh keuntungan yaitu dari selisih harga beli (bunga simpanan) dengan harga jual <sup>27</sup> (bunga pinjaman). Dalam rangka mendukung kegiatan menghimpun dan menyalurkan dana adalah memberikan jasa-jasa

lainnya. Bank dapat mendapatkan keuntungan dengan 2 cara, yaitu:

1. *Spread based income* adalah cara bank memperoleh keuntungan dari selisih antara bunga simpanan dengan bunga pinjaman atau kredit. Bunga simpanan merupakan biaya dana yang harus dikeluarkan kepada nasabah sedangkan bunga pinjaman merupakan pendapatan yang diterima dari nasabah. Agar memperoleh keuntungan, bank menetapkan bunga pinjaman lebih besar daripada bunga simpanan.
2. *Fee based income* adalah cara bank memperoleh keuntungan dari transaksi dalam jasa-jasa bank. Keuntungan dari spread based semakin meningkat mengingat persaingan yang semakin ketat dalam bidang ini. Oleh sebab itu, di samping mencari keuntungan utama tetap pada spread based, dewasa ini semakin banyak bank yang mencari keuntungan lewat jasa-jasa bank.

Perolehan keuntungan dari jasa-jasa bank ini walaupun relatif kecil, namun mengandung suatu kepastian, hal ini disebabkan risiko terhadap jasa-jasa bank ini lebih kecil jika dibandingkan dengan kredit. Adapun keuntungan yang diperoleh dari jasa-jasa bank ini antara lain:

1. Biaya administrasi dikenakan untuk jasa-jasa yang memerlukan administrasi khusus. Pembebanan biaya administrasi biasanya dikenakan untuk pengelolaan sesuatu fasilitas tertentu. Contoh biaya administrasi

seperti biaya administrasi kredit dan administrasi lainnya.

2. Biaya kirim diperoleh dari jasa pengiriman uang (*transfer*), baik jasa transfer dalam negeri maupun transfer luar negeri.
3. Biaya tagih merupakan jasa yang dikenakan untuk menagihkan dokumen-dokumen milik nasabahnya seperti jasa *kliring* (penagihan dokumen dalam kota) dan jasa *inkaso* (penagihan dokumen ke luar kota). Biaya tagih ini dilakukan baik untuk tagihan dokumen dalam negeri maupun luar negeri.
4. Biaya provisi dan komisi biasanya dibebankan kepada jasa kredit dan jasa transfer serta jasa-jasa atas bantuan bank terhadap suatu fasilitas perbankan. Besarnya jasa provisi dan komisi tergantung dari jasa yang diberikan serta status nasabah yang bersangkutan.
5. Biaya sewa dikenakan kepada nasabah yang menggunakan jasa *safe deposit box*. Besarnya biaya sewa tergantung dari ukuran box dan jangka waktu yang digunakannya.
6. Biaya iuran diperoleh dari jasa pelayanan bank card atau kartu kredit, dimana kepada setiap pemegang kartu dikenakan biaya iuran. Biasanya pembayaran biaya iuran ini dikenakan per tahun.

### C. Suku Bunga Dan Faktor-faktor Yang Mempengaruhi Suku Bunga

#### **Suku Bunga**

Suku bunga adalah harga dari penggunaan uang atau bias juga dipandang sebagai sewa atas penggunaan uang untuk jangka

waktu tertentu. Atau harga dari meminjam uang untuk menggunakan daya belinya dan biasanya dinyatakan dalam persen (%). Bunga bank dapat diartikan sebagai balas jasa yang diberikan oleh bank yang berdasarkan prinsip Konvensional kepada nasabah yang membeli atau menjual produknya. Bunga juga dapat diartikan sebagai harga yang harus dibayar kepada nasabah (yang memiliki simpanan) dengan yang harus dibayar oleh nasabah kepada bank (nasabah yang memperoleh pinjaman). (Kasmir, 2002: 121)

Dalam kegiatan perbankan sehari-hari ada dua macam bunga yang diberikan kepada nasabahnya, yaitu:

1. Bunga Simpanan yaitu bunga yang diberikan sebagai ransangan atau balas jasa bagi nasabah yang menyimpan uangnya di bank. Bunga simpanan merupakan harga yang harus dibayar bank kepada nasabahnya. Contoh: jasa.
2. Bunga Pinjaman yaitu bunga yang diberikan kepada para peminjam atau harga yang harus dibayar oleh nasabah pinjaman kepada bank. Contoh: bunga kredit.

15

### ***Faktor-faktor yang Mempengaruhi Suku Bunga***

Agar keuntungan yang diperoleh bank dapat maksimal, maka pihak manajemen bank harus pandai dalam menentukan besar kecilnya komponen suku bunga. Hal ini disebabkan apabila salah dalam menentukan besar kecilnya komponen suku bunga maka akan dapat merugikan bank itu sendiri. Faktor-faktor yang mempengaruhi penentuan suku bunga yaitu:

15

#### **1. Kebutuhan Dana**

Faktor kebutuhan dana dikhususkan untuk dana simpanan yaitu, seberapa besar kebutuhan dana yang diinginkan. Apabila

bank kekurangan dana, sementara permohonan pinjaman meningkat, maka yang dilakukan oleh bank agar dan tersebut cepat terpenuhi adalah dengan meningkatkan suku bunga simpanan. Namun peningkatan suku bunga simpanan juga akan meningkatkan suku bunga pinjaman. Sebaliknya apabila dana yang ada dalam simpanan di bank banyak, sementara permohonan pinjaman sedikit maka bung simpanan akan turun.

## 2. Target Laba yang Diinginkan

Faktor ini dikhususkan untuk bunga pinjaman. Hal ini disebabkan target laba merupakan salah satu komponen dalam menentukan besar kecilnya suku bunga pinjaman. Jika laba yang diinginkan besar maka bunga pinjaman juga besar dan demikian sebaliknya. Namun untuk menghadapi pesaing target

laba dapat diturunkan seminimal mungkin.

## 3. Kualitas Jaminan

Kualitas jaminan juga diperuntukkan untuk bunga. Semakin likuid jaminan (mudah dicairkan) yang diberikan, maka semakin rendah bunga kredit yang dibebankan dan demikian sebaliknya. Sebagai contoh, jaminan sertifikat deposito tentunya berbeda dengan jaminan sertifikat tanah. Alasan utama perbedaan ini adalah dalam hal pencairan jaminan apabila kredit yang diberikan menjadi bermasalah. Bagi bank yang memiliki jaminan yang likuid seperti sertifikat deposito dapat langsung dibekukan dan langsung dicairkan untuk membayar tunggakan kredit yang bermasalah tersebut. Tentunya hal ini mengandung suatu kelebihan atas pencairan jaminan dibandingkan dengan sertifikat tanah.

## 4. Kebijakan Pemerintah

Dalam menentukan bunga simpanan maupun bunga pinjaman, bank tidak boleh melebihi batasan yang sudah ditetapkan oleh pemerintah. Artinya ada batasan maksimal dan ada batasan



minimal. untuk suku bunga yang diizinkan. Tujuannya adalah agar bank dapat bersaing secara sehat.

#### 5. **Jangka Waktu**

Jangka waktu untuk bunga simpanan maupun bunga pinjaman, faktor jangka waktu sangat menentukan. Semakin panjang jangka waktu pinjaman, maka semakin tinggi bunganya. Hal ini disebabkan besarnya kemungkinan risiko macet dimasa mendatang. Demikian pula sebaliknya jika pinjaman berjangka waktu pendek, maka bunganya relatif rendah. Akan tetapi untuk bunga simpanan berlaku sebaliknya, semakin panjang jangka waktu maka bunga simpanan semakin rendah dan sebaliknya.

#### 6. **Reputasi Perusahaan**

Reputasi perusahaan juga sangat menentukan suku bunga terutama untuk bunga pinjaman. Bonafiditas suatu perusahaan yang akan memperoleh kredit sangat menentukan tungkata suku bunga yang akan dibebankan nantinya, karena biasanya perusahaan yang bonafid kemungkinan risiko kredit macet dimasa mendatang relatif kecil dan demikian sebaliknya perusahaan yang kurang bonafid factor risiko kredit macet cukup besar.

#### 7. **Produk yang Kompetitif**

Produk yang kompetitif sangat menentukan besar kecilnya pinjaman. Kompetitif maksudnya adalah produk yang dibiayai sangat laku di pasaran. Untuk produk yang kompetitif, bunga kredit yang diberikan relatif rendah jika dibandingkan dengan produk yang kurang kompetitif. Hal ini disebabkan produk yang kompetitif tingkat perputaran produknya tinggi sehingga pembayarannya diharapkan lancar.

#### 8. **Hubungan Baik**

Biasanya bunga pinjaman dikaitkan dengan factor kepercayaan kepada seseorang atau lembaga. Dalam prakteknya, bank

menggolongkan nasabahnya antara nasabah utama (primer) dan nasabah biasa (sekunder). Penggolongan ini didasarkan kepada keaktifan nasabah melakukan transaksi di perbankan baik untuk transaksi simpanan, pinjaman dan jasa bank lainnya. Nasabah utama biasanya mempunyai hubungan yang baik dengan pihak bank, sehingga dalam penentuan suku bunganya pun berbeda dengan nasabah biasa. Hal ini biasa sering terjadi pada nasabah simpanan. Selain pada kegiatan transaksi simpanan, utamanya nasabah utama juga sering melakukan kegiatan transaksi pinjaman. Dimana pada saat nasabah mengajukan pinjaman, si nasabah selalu minta diberikan kelonggaran persyaratan kredit dan si nasabah dalam membayar kewajibannya tidak pernah mengalami keterlambatan pembayaran atau tepat jatuh tempo.

#### 9. Persaingan

Dalam kondisi tidak stabil dan bank kekurangan dana sementara maka tingkat persaingan dalam memperebutkan dana simpanan cukup ketat, maka bank harus bersaing ketat dengan bank lainnya. Dalam arti jika untuk bunga simpanan rata-rata pesaing 15%, jika hendak membutuhkan dana cepat sebaiknya bunga simpanan kita naikan diatas bunga pesaing misalnya 16%. Namun, sebaliknya untuk bunga pinjaman kita harus berada di bawah bunga pesaing agar dana yang menumpuk dapat tersalurkan.

#### D. Komponen-Komponen Yang Menentukan Bunga Kredit

Dalam kegiatan bisnis perbankan, keuntungan utama yang dapat diambil adalah bagaimana mengelola dan menentukan bunga pinjaman secara fleksibel sehingga menghasilkan laba yang maksimal. Artinya, tingkat suku bunga pinjaman yang diberlakukan haruslah lebih tinggi dari tingkat suku bunga

simpanan sehingga dari selisih tersebut bank dapat memperoleh keuntungan. Namun dalam kondisi tertentu misalnya kesulitan dana, dapat terjadi sebaliknya yaitu suku bunga simpanan lebih tinggi dari suku bunga pinjaman. Kondisi ini pernah terjadi di Indonesia pada tahun 1998 sampai tahun 2000, yang menyebabkan banyak bank yang terlikuidasi. Kondisi ini dinamakan atau dikenal dengan istilah *negative spread*.

Dalam menentukan besar kecilnya suku bunga kredityang akan diberikan kepada para debitur terdapat beberapa komponen yang harus diperhatikan. Komponen-komponen ini ada yang dapat diminimalkan dan ada pula yang tidak sama sekali. Adapun komponen-komponen dalam menentukan suku bunga kredit yaitu:

1. *Total Biaya Dana (Cost of Fund)*

Merupakan total bunga yang dikeluarkan oleh bank untuk memperoleh dana simpanan baik dalam bentuk simpanan giro, tabungan maupun deposito. Total biaya dana tergantung dari seberapa besar bunga yang ditetapkan untuk memperoleh dana yang diinginkan. Total biaya dana ini harus dikurangi dengan cadangan wajib atau *Reserve Requirement (RR)* yang telah ditetapkan oleh pemerintah.

2. *Biaya Operasi*

Dalam melakukan kegiatan setiap bank membutuhkan berbagai sarana dan prasarana baik berupa manusia maupun alat. Penggunaan sarana dan prasarana ini memerlukan sejumlah biaya yang harus ditanggung bank sebagai biaya operasi.

3. *Cadangan Risiko Kredit*

Merupakan cadangan terhadap macetnya kredit yang akan diberikan, hal ini disebabkan setiap kredit yang diberikan pasti mengandung suatu risiko tidak terbayar.

4. *Laba yang diinginkan*

Setiap kali melakukan transaksi bank selalu ingin memperoleh laba yang maksimal. Penentuan ini ditentukan oleh beberapa pertimbangan penting, mengingat penentuan besarnya laba sangat memengaruhi besarnya bunga kredit.

#### 5. Pajak

Pajak merupakan kewajiban yang dibebankan pemerintah kepada bank yang memberikan fasilitas kredit kepada nasabahnya.

### E. Jenis-jenis Pembebanan Suku Bunga Kredit

Selain komponen-komponen yang mempengaruhi tingkat bunga kredit diatas, bank dalam melakukan kegiatan operasionalnya terutama pada kegiatan pinjaman selalu memiliki jenis-jenis metode pembebanan terhadap suku bunga kredit yang akan diberikan kepada masyarakat. Tentunya dalam penerapan atas pembebanan suku bunga kredit tersebut, tiap-tiap bank tentunya berbeda dalam penerapan pembebanan suku bunga kredit. Namun secara umum, yang<sup>4</sup> perlu diketahui, metode pembebanan bunga kredit pada bank antara lain:

#### 1. *Sliding rate*

Pembebanan bunga setiap bulan dihitung dari sisa pinjamannya sehingga jumlah bunga yang dibayar nasabah setiap bulan menurun seiring dengan turunnya pokok pinjaman. Jenis *sliding rate* ini biasanya diberikan kepada sektor produktif.

#### 2. *Flat rate*

Pembebanan bunga setiap bulan tetap dari jumlah pinjamannya, demikian pula pokok pinjaman setiap bulan juga dibayar sama sehingga cicilan setiap bulan sama sampai kredit tersebut lunas. Jenis *Flat rate* biasanya diberikan kepada kredit yang bersifat konsumtif.

#### 3. *Floating rate*

Jenis ini membebankan bunga dikaitkan dengan bunga yang ada di pasar uang sehingga bunga yang dibayar setiap bulan sangat tergantung dari bunga pasar uang pada bulan tersebut

**Contoh Soal Suku Bunga Kredit**

1). Menghitung komponen-komponen pembebanan suku bunga dalam menentukan suku bunga kredit adalah sebagai berikut : PT Bank MARINDO menentukan suku bunga deposito sebesar 18% PA kepada para deposannya. Cadangan Wajib (RR) yang ditetapkan pemerintah adalah 5%. Kemudian biaya operasi yang dikeluarkan adalah 6% dan cadangan risiko kredit macet 1%. Laba yang diinginkan adalah 5% dan pajak 20%.

Pertanyaan :

Hitunglah beberapa bunga kredit yang diberikan (*based lending rate*) kepada para debiturnya (peminjam).

$$\text{Cost of Fund} = \frac{\text{Bunga yang dibebankan}}{100\% - \text{Cadangan wajib}}$$

$$\text{Cost of Fund} = \frac{18\%}{100\% - 5\%} = \frac{18\%}{95\%} = 18,95\%$$

4 Jadi cost of fund 18,95% dibulatkan menjadi 19% untuk menghitung bunga kredit yang diberikan adalah sebagai berikut :

Total biaya dana (cost of fund)	19%
	<u>6%</u>
	25%
Cadangan risiko kredit macet	<u>1%</u>
	26%
Laba yang diinginkan	<u>5%</u>
	31%
Pajak 20% dari laba (5%)	<u>1%</u>
Bunga Kredit yang diberikan ( <i>based lending rate</i> )	32%

2). Menghitung dengan metode *Flat Rate* dan *Sliding Rate*

contoh :

PT. Sungailiat telah memperoleh persetujuan fasilitas kredit dari bank mitras senilai Rp.60.000.000,- Jangka waktu kredit adalah 1 tahun (12 bulan). Bunga dibebankan sebesar 24% setahun. Disamping itu PT sungailiat juga dikenakan biaya administrasi sebesar Rp.350.000,- kredit tersebut dapat langsung ditarik sekaligus dari rekening gironya.

Pertanyaan: Coba saudara hitung dengan menggunakan metode *flat rate* dan *sliding rate* jumlah angsuran setiap bulan berikut tabel perhitungannya secara lengkap.

Jawab:

**Pembebanan bunga dengan *flat rate***

Sesuai dengan pembebanan bunga dengan flat rate maka setiap bunga yang dibayar adalah tetap sampai kredit tersebut lunas.

Menghitung pokok pinjaman perbulan:

Pokok pinjaman (PJ) = jumlah Pinjaman / Jangka waktu

PJ = Rp.60.000.000,- / 12

PJ = Rp5.000.000,-

Menghitung bunga (BG) perbulan adalah:

BG =  $\frac{\text{Bunga} \times \text{Nominal Pinjaman} \times 1}{12 \text{ bulan}}$

BG =  $\frac{24\% \times \text{Rp.60.000.000,-} \times 1}{12 \text{ bulan}} = \text{Rp.1.200.000,-}$

Jadi jumlah angsuran setiap bulan adalah Rp.6.200.000,- selama 12 bulan

**TABEL PERHITUNGAN KREDIT**

Dengan *Flat Rate*

(dalam ribuan)

Bulan	Sisa Pinjaman	Pokok Pinjaman	Bunga	Angsuran
1	55.000,-	5.000,-	1.200,-	6.200,-
2	50.000,-	5.000,-	1.200,-	6.200,-
3	45.000,-	5.000,-	1.200,-	6.200,-
4	40.000,-	5.000,-	1.200,-	6.200,-
5	35.000,-	5.000,-	1.200,-	6.200,-
6	30.000,-	5.000,-	1.200,-	6.200,-
7	25.000,-	5.000,-	1.200,-	6.200,-
8	20.000,-	5.000,-	1.200,-	6.200,-
9	15.000,-	5.000,-	1.200,-	6.200,-
10	10.000,-	5.000,-	1.200,-	6.200,-
11	5.000,-	5.000,-	1.200,-	6.200,-
12	0	5.000,-	1.200,-	6.200,-
4 Jumlah		60.000,-	14.400,-	74.400,-

Table 2.1

**Pembebanan bunga dengan *sliding rate***

$$PJ = \text{Rp.60.000.000,-} / 12 = \text{Rp.5.000.000,-}$$

$$\text{Bunga} = \frac{\% \text{ bunga 1 thn} \times (\text{sisa pinjaman})}{12 \text{ bulan}}$$

- Angsuran 1

PJ

$$\text{Bunga} = (24\% \times \text{Rp.60.000.000,-}) / 12$$

$$= \text{Rp.5.000.000,-}$$

$$= \text{Rp.1.200.000,-}$$

$$\begin{aligned}
 & \text{Rp } 6.200.000,- \\
 - & \text{Angsuran 2} \\
 & \text{PJ} \\
 & \text{Bunga} = (24\% \times \text{Rp.55.000.000,-})/12 \\
 & = \text{Rp.5.000.000,-} \\
 & = \text{Rp.1.100.000,-} \\
 & \text{Rp.6.100.000,-}
 \end{aligned}$$

Dan seterusnya sampai angsuran 12

### TABEL PERHITUNGAN KREDIT

Dengan *Sliding Rate*

(dalam ribuan)

Bulan	Sisa Pinjaman	Pokok Pinjaman	Bunga	Angsuran
1	55.000,-	5.000,-	1.200,-	6.200,-
2	50.000,-	5.000,-	1.100,-	6.100,-
3	45.000,-	5.000,-	1.000,-	6.000,-
4	40.000,-	5.000,-	900,-	5.900,-
5	35.000,-	5.000,-	800,-	5.800,-
6	30.000,-	5.000,-	700,-	5.700,-
7	25.000,-	5.000,-	600,-	5.600,-
8	20.000,-	5.000,-	500,-	5.500,-
9	15.000,-	5.000,-	400,-	5.400,-
10	10.000,-	5.000,-	300,-	5.300,-
11	5.000,-	5.000,-	200,-	5.200,-
12	0	5.000,-	100,-	5.100,-
4				
Jumlah		60.000,-	7.800,-	67.800,-



Table 2.2

Jumlah total pembayaran bunga dengan kedua metode diatas adalah sebagai berikut :

-	dengan metode Flat rate adalah	Rp14.400.000,-
-	dengan metode slinding rate adalah	Rp 7.800.000,-
	Selisih	Rp 6.600.000,

# 3

## Manajemen Bank

---

### MANAJEMEN DANA PERBANKAN

## BAB 3

### MANAJEMEN DANA PERBANKAN

#### A. Pengertian Sumber Dana

Dalam bisnis perdagangan terdapat sejumlah barang yang akan dibeli kemudian barang tersebut dijual kembali dengan harga yang lebih tinggi. Begitu pula dalam perusahaan industri terdapat kegiatan membeli bahan baku untuk diproses menjadi barang setengah jadi atau barang jadi kemudian dijual kembali. Kegiatan jual beli ini dilakukan secara terus-menerus dilakukan sesuai dengan target perusahaan dan harus dikelola secara profesional sehingga menghasilkan laba yang maksimal dengan menekan biaya seefisien mungkin.

Bagi bank yang merupakan bisnis keuangan, kegiatan membeli barang dan menjual barang juga terjadi, hanya bedanya dalam bisnis bank yang dijual dan dibeli adalah jasa keuangan yang ada pada diri bank tersebut. Sebelum dilakukan penjualan jasa keuangan, bank haruslah terlebih dahulu membeli jasa keuangan yang tersedia di masyarakat dan membeli jasa keuangan dapat diperoleh dari berbagai sumber dana yang ada, terutama sumber dana dari masyarakat.

Pengertian <sup>7</sup> sumber dana bank adalah usaha bank dalam menghimpun dana dari masyarakat. Perolehan dana ini tergantung dari bank itu sendiri, apakah dari simpanan masyarakat atau lembaga lainnya. Kegiatan dalam membiayai operasionalnya, dana bank dapat berasal dari modal sendiri, yaitu dengan mengeluarkan atau menjual saham. Dalam perolehan dana yang berasal dari sumber dana modal sendiri tersebut, setiap bank tentunya melakukan dengan persetujuan pemegang saham

yang disetujui dan disepakati dalam Rapat Umum Pemegang Saham ( RUPS ). Tentunya dalam pemilihan sumber dana pada RUPS akan sangat menentukan besar kecilnya biaya yang akan ditanggung. Oleh karena itu, pemilihan sumber dana harus dilakukan dengan cara yang tepat, agar sumber dana yang diperoleh benar –benar terukur dan tidak membahayakan dalam kelangsungan operasional bank sehari-hari.

Yang paling penting bagi bank adalah bagaimana memilih dan mengelola sumber dana yang tersedia. Bagi bank, pengelolaan sumber dana yang berasal dari masyarakat luas terutama dalam bentuk simpanan giro, tabungan maupun deposito tentunya sangat penting. Dalam pengelolaan sumber dana dimulai dari perencanaan akan kebutuhan dana, kemudian pelaksanaan pencarian sumber dana dan pengendalian terhadap sumber-sumber dana yang tersedia. Pengelolaan sumber dana ini dikenal dengan manajemen dana bank. Dengan kata lain, pengertian manajemen dana bank adalah *Suatu kegiatan perencanaan, pelaksanaan, dan pengendalian terhadap penghimpunan dana yang berasal dari masyarakat luas.*

## **B. Sumber Dana Bank**

Dana bank yang digunakan sebagai alat untuk melakukan aktivitas usaha dapat digolongkan menjadi tiga, yaitu sumber dana sendiri, Dana pihak ketiga dan dana pinjaman.

### **1. Dana Sendiri**

Dana sendiri disebut juga dengan dana modal atau dana pihak I, adalah merupakan dana yang dihimpun dari pihak para pemegang saham bank atau pemilik bank. Dana yang dihimpun dari pemilik tersebut dapat digolongkan menjadi :

- a. Modal disetor
- b. Cadangan,
- c. Sisa laba.

**a. Modal Disetor**

Modal disetor merupakan dana awal yang disetorkan oleh pemilik pemegang saham pada saat awal bank didirikan. Setiap bank yang akan didirikan harus memiliki sejumlah modal tertentu sebagai modal pendirian. Modal tersebut pada umumnya digunakan untuk pengadaan aktiva tetap seperti pembelian gedung kantor, inventaris kantor, computer dan kendaraan. Disamping itu, sebagian dari modal disetor tersebut digunakan untuk biaya pendirian dan promosi untuk menarik minat masyarakat kepada bank yang akan didirikan.

**b. Cadangan**

Cadangan sangat diperlukan oleh bank terutama untuk antisipasi apabila terdapat kerugian di masa yang akan datang. Menurut Kuncoro dan Suharjono ( 2002 : 152) Cadangan, *yaitu sebagian dari laba yang disisihkan dalam bentuk cadangan modal dan lainnya yang akan digunakan untuk menutup timbulnya risiko di kemudian hari.* Cadangan tersebut dapat ditingkatkan dengan meningkatkan laba bank setiap tahunnya. Besarnya cadangan akan berpengaruh pada besarnya modal bank.

**c. Sisa Laba**

Sisa laba merupakan akumulasi dari keuntungan yang diperoleh oleh bank setiap tahun berjalan. Sisa laba merupakan laba yang menjadi milik pemegang saham, akan tetapi dalam

rangka meningkatkan modal bank, maka dalam rapat umum pemegang saham, diputuskan laba tersebut tidak dibagi, akan tetapi digunakan untuk menambah modal bank.

Sisa laba terdiri dari :

- Laba / Rugi tahun lalu, merupakan akumulasi dari laba / rugi tahun-tahun lalu.
- Laba /Rugi tahun Berjalan, merupakan laba / rugi yang diperoleh pada tahun berjalan.

Besarnya modal bank dapat menimbulkan dampak positif terhadap keberadaannya, karena bank dengan modal besar akan lebih mendapat kepercayaan dari masyarakat baik masyarakat di dalam negeri maupun masyarakat di luar negeri. Masyarakat akan merasa lebih aman menyimpan dananya di sebuah bank yang memiliki modal besar.

Keuntungan dari sumber dana sendiri adalah tidak perlu membayar bunga yang relatif lebih besar daripada jika meminjam ke lembaga lain. Keuntungan lainnya adalah mudah untuk memperoleh dana yang diinginkan ( relatif kecil ), sedangkan kerugiannya adalah untuk jumlah dana yang relatif besar harus melalui berbagai prosedur yang relative lama. Kemudian perlu diingat bahwa penggunaan dana sendiri harus diseimbangkan dengan dana pinjaman sehingga rasio penggunaan dana pinjaman dan dana sendiri dapat dioptimalkan sedemikian rupa.

## **2. Dana Pihak Ketiga**

Sumber dana yang berasal dari dana pihak ketiga, merupakan sumber dana bank yang paling penting. Begitu pentingnya, keberadaan dana ini sangat menentukan

keberhasilan bagi sebuah bank untuk mampu membiayai kegiatan operasinya. Pencarian dana ini relatif paling mudah dilakukan jika dibandingkan dengan pencarian dana yang bersumber dari dana sendiri. Pengertian mudah disini diartikan bahwa asal bank dapat memberikan bunga yang relatif besar ditambah dengan adanya hadiah-hadiah tambahan, maka akan merangsang bagi pihak ketiga dalam hal ini masyarakat luas untuk menyimpan dana yang dimilikinya pada bank tersebut.

Pencarian sumber dana yang berasal dari pihak ketiga ini dapat memberikan keuntungan dan kerugian tersendiri bagi sebuah bank. Keuntungannya adalah dana yang tersedia di masyarakat tidak terbatas, sedangkan kerugiannya adalah dalam pengumpulan dana pihak ketiga, membutuhkan biaya yang lebih besar dalam memberikan baik berupa bunga imbalan jasa atas simpanan serta biaya-biaya promosi berhadiah.

Secara umum sumber dana pihak ketiga dapat dibedakan dalam 3 ( tiga) jenis yaitu :

1. Tabungan
2. Deposito
3. Giro

Pembagian jenis simpanan ini dilakukan agar nasabah memiliki banyak pilihan dalam melakukan simpanan di bank sesuai dengan tujuan masing-masing. Masing-masing pilihan tersebut, memiliki pertimbangan tertentu dan adanya suatu pengharapan yang ingin diperolehnya. Pengharapan yang dimaksud oleh nasabah adalah adanya balas jasa berupa bunga yang menarik dan program promosi berhadiah serta kemudahan

dalam keamanan uangnya. Kemudahan diartikan sebagai contoh jika tujuan utama menyimpan uang dalam bentuk giro, maka nasabah menginginkan kemudahan dalam pembayaran untuk melakukan transaksi bisnisnya dan biasanya pemegang giro tidak mempermasalahkan besarnya bunga yang akan didapat tiap bulan, sedangkan bagi mereka yang menyimpan uangnya dalam bentuk rekening tabungan, disamping kemudahan untuk mengambil uangnya juga adanya pengharapan bunga yang lebih besar jika dibandingkan dengan rekening giro.

Kemudian tujuan nasabah menyimpan uangnya dalam bentuk deposito merupakan nasabah yang benar-benar dengan pengharapan bunga yang lebih besar. Hal ini sangat lazim, karena diantara simpanan yang dilakukan oleh bank dan yang memberikan biaya bunga yang besar bagi bank. Dengan demikian, bagi bank simpanan deposito merupakan dana mahal karena bunganya yang paling tinggi dan simpanan giro merupakan dana murah, hal ini disebabkan bunga yang dikeluarkan oleh bank merupakan bunga yang paling rendah.

### 3. Dana Pinjaman

<sup>7</sup> Dalam praktiknya, sumber dana yang ketiga ini merupakan tambahan bagi bank yang mengalami kesulitan dalam pencarian sumber dana yang pertama dan kedua diatas. Pencarian dari sumber dana ini <sup>7</sup> relatif lebih mahal dan sifatnya hanya sementara waktu saja. Dana yang diperoleh dari sumber ini digunakan untuk membiayai atau membayar transaksi-transaksi tertentu. Perolehan dana dari sumber ini antara lain dapat diperoleh dari :

- a. Pinjaman dari bank lain di dalam negeri.



- b. Pinjaman dari bank atau lembaga keuangan di luar negeri.
- c. Pinjaman dari lembaga keuangan bukan bank.
- d. Obligasi.

**a. Pinjaman dari bank lain di dalam negeri**

Pinjaman yang berasal dari bank lain ini biasa dikenal dengan pinjaman antar bank ( *interbank Call Money* ). Pinjaman tersebut diperlukan apabila terdapat kebutuhan dana mendesak yang diperlukaan oleh bank dalam rangka menutup kekurangan likuiditas yang diwajibkan oleh Bank Indonesia. Misalnya, bank sedang kalah kliring, kemudian kalah kliring tersebut menimbulkan saldo giro bank di Bank Indonesia negatif.

Dalam rangka tetap menjaga kepercayaan nasabah, maka bank harus mendapat dana untuk menutup saldo giro pada Bank Indonesia yang negatif tersebut. Bank perlu melakukan pinjaman kepada bank lain melalui *Interbank Call Money*. ***Interbank Call Money*** adalah pinjaman antarbank dalam jangka pendek.

Dalam praktik perbankan, *Interbank Call Money* kadang-kadang jangka waktunya hanya dalam satu hari. Pinjaman antar bank yang jangka waktunya hanya dalam satu hari disebut dengan ***Overnight Call Money***. Instrumen yang digunakan sebagai alat dalam pinjaman antarbank tersebut antara lain promes, Surat Berharga Pasar Uang ( SBPU ) dan Sertifikat Deposito.

**b. Pinjaman dari Bank atau Lembaga Keuangan di Luar Negeri**

Pinjaman yang berasal dari luar negeri harus melalui Bank Indonesia. Bank Indonesia bertindak sebagai pengawas pinjaman

luar negeri tersebut. Jangka waktu pinjaman yang diberikan adalah bersifat jangka menengah dan panjang. Pinjaman tersebut sangat dibutuhkan oleh bank karena sifat pengembaliannya yang relatif lama. Pada umumnya, pinjaman tersebut diberikan kepada bank milik pemerintah, tetapi tidak semua bank dapat memperoleh pinjaman ini.

#### **c. Pinjaman dari Lembaga Keuangan Bukan Bank (LKBB)**

Pinjaman dari LKBB ini sering tidak merupakan pinjaman atau kredit, dalam arti bank tidak memperoleh dana tunai dari pihak kreditor. Pinjaman ini biasanya merupakan penjualan surat berharga kepada pihak lembaga keuangan bukan bank yang jatuh tempo. Pinjaman dari lembaga keuangan bukan bank antara lain : *deposito on call*, dan sertifikat deposito.

#### **d. Obligasi**

Obligasi merupakan surat utang jangka panjang. Dengan menerbitkan obligasi dan menjualnya, maka bank memperoleh dana dari pembelinya. Pembeli obligasi bisa bank, bukan bank maupun perorangan.

Setelah mengetahui pembahasan sumber dana diatas, untuk pembahasan berikutnya akan ditekankan pada sumber dana dari pihak ketiga atau masyarakat. Hal ini disebabkan karena, sumber dana tersebut sangat sering untuk dijumpai dan dikenali mulai dari lapisan masyarakat pedesaan hingga sampai perkotaan. Disisi lain bagi bank, sumber dana ini merupakan sumber dana yang paling mudah dicari, dikarenakan sumber dana ini banyak tersedia di masyarakat. Persyaratan untuk mendapatkan dana ini juga tidak sulit, asal bank tersebut dapat memberikan bunga yang lebih tinggi dan hadiah menarik lainnya.

Untuk menarik dana dari pihak ketiga tidaklah terlalu sulit, oleh karena itu dalam pengelolaan manajemen operasional bank, memiliki porsi yang besar dalam perputaran operasional perbankan.

### C. Simpanan Giro

Simpanan giro merupakan simpanan yang diperoleh dari masyarakat atau pihak ketiga yang sifat penarikannya adalah dapat ditarik setiap saat dengan menggunakan cek dan *bilyet giro* atau sarana perintah bayar lainnya<sup>28</sup> atau pemindah bukuan. Sedangkan pengertian giro menurut Undang-undang<sup>28</sup> perbankan nomor 10 tahun 1998 tanggal 10 November 1998 adalah *Simpanan yang penarikannya dapat dilakukan setiap saat dengan menggunakan cek, bilyet giro, sarana perintah pembayaran lainnya dengan cara pemindah bukuan.*

Pemegang rekening giro dapat mencairkan dananya berkali-kali dalam sehari dengan catatan dana yang tersedia masih mencukupi dan sesuai dengan ketentuan yang berlaku. Sifat giro adalah bisa ditarik kapan pun, oleh karena itu dana pada rekening tersebut adalah dana labil. Masyarakat membutuhkan produk giro karena berbagai alasan antara lain :

#### a. Faktor keamanan dalam penyimpanan dana

Dalam transaksi perdagangan, sebagian besar pembayaran dilakukan dengan menggunakan cek atau BG. Hal ini dirasakan lebih memberikan rasa aman bagi kedua pihak baik pembeli maupun penjual, karena kedua pihak tidak harus serta membawa uang tunai dalam melakukan transaksi pembayaran bisnis, akan tetapi cukup dengan

menuliskan sejumlah pembayaran di dalam cek atau bilyet giro.

- b. Kemudahan dalam melakukan transaksi pembayaran.

Pada dasarnya menyimpan uang dalam bentuk giro itu tujuan utamanya adalah mendapatkan kemudahan dalam melakukan pembayaran dengan aman dan setiap saat.

- c. Berjaga- jaga apabila ada kebutuhan dana yang sifatnya mendadak.

Seperti yang sudah dijelaskan diatas, simpanan giro merupakan simpanan yang penarikannya menggunakan sarana berupa cek dan / atau *bilyet giro*. Pencairan simpanan giro secara tunai dilakukan dengan menggunakan cek sebagai sarana pencairan tunai, dan pemindahbukuan dari rekening nasabah ke rekening lain dengan menggunakan bilyet giro. Kedua sarana penarikan tersebut, cek maupun *bilyet giro* merupakan sarana penarikan yang sudah umum dilakukan oleh nasabah / pemegang rekening giro.

Pemilik rekening simpanan giro atau pemegang rekening giro disebut dengan **Girant**. Untuk merangsang masyarakat agar membuka simpanan giro, bank memberikan imbalan berupa jasa giro. Besarnya giro tergantung pada bank masing-masing. Pada umumnya bank memberikan jasa giro yang lebih rendah, dibanding dana pihak ketiga lainnya seperti tabungan maupun deposito, karena sifat giro yang dapat ditarik setiap saat dan merupakan dana yang labil sehingga imbalannya juga rendah. Masyarakat menempatkan dananya dalam bentuk simpanan giro pada umumnya karena mengharapkan kemudahan dalam melakukan transaksi pembayaran, bukan mengharapkan bunga,

sehingga bank juga memberikan jasa giro yang lebih rendah. Bagi bank giro merupakan sumber dana murah. Meskipun demikian, bank sangat berhati-hati dalam memberikan layanan giro kepada masyarakat. Bagi masyarakat yang ingin membuka rekening giro, bank akan meneliti dan meyakinkannya sebelumnya. Simpanan giro ini ditawarkan kepada masyarakat pengusaha, baik individu, maupun badan usaha.

### *Manfaat Simpanan Giro*

Manfaat bagi bank :

- Sumber dana murah, karena jasa giro yang dibayarkan kepada nasabah sangat rendah.
- Sarana untuk mempromosikan produk lain.

Manfaat bagi nasabah :

- Kemudahan dalam melakukan transaksi pembayaran
- Untuk berjaga-jaga apabila terdapat pengeluaran mendadak.

### *Sarana Penarikan Rekening Giro*

#### **1. Cek ( *Cheque* )**

Salah satu sarana penarikan rekening giro adalah dengan menggunakan cek. Penarikan menggunakan cek, artinya penarikan dana secara tunai, oleh karena itu cek juga berfungsi sebagai alat pembayaran. Apabila pemegang rekening giro ingin menarik tunai dananya, maka pemegang rekening giro dapat mencairkan dananya dengan menggunakan cek.

Kasmir ( 2008 : 51 ), pengertian cek adalah *surat perintah tanpa syarat dari nasabah kepada bank yang memelihara rekening giro nasabah tersebut, untuk membayar sejumlah uang kepada pihak yang disebutkan di dalamnya atau kepada pemegang cek tersebut*. Bank harus membayar sejumlah uang tertentu kepada nasabah sesuai dengan perintah yang tertulis dalam cek tersebut. Pembayaran tersebut dilakukan kepada pihak yang namanya tertera dalam cek atau kepada siapa saja yang membawa cek tersebut kepada bank penerbit, sesuai dengan persyaratan penarikan.

Penarikan cek dapat dilakukan di bank yang menerbitkan cek ( bank tertarik ) atau di bank lain. Dalam hal cek ditarik melalui bank yang menerbitkan ( bank tertarik ), maka bank harus membayarnya selama dananya tersedia dan penarikan cek tersebut memenuhi ketentuan. Penarikan cek kepada bank yang bukan bank penerbit, tetapi melalui bank lain, maka sarana penarikan tersebut dapat dilakukan dengan menagihkan kepada bank penerbit. Sarana penagihan cek dari bank lain dilakukan melalui lembaga kliring, apabila bank yang menagihkan cek dan bank yang menerbitkan cek tersebut berada di wilayah kliring yang sama. Dalam hal bank yang menagihkan dengan bank yang menerbitkan cek berada di wilayah kliring yang berbeda di luar wilayah kliring, maka bank yang menerima cek bisa mengirimkannya ke cabang bank yang dimaksud untuk ditagihkan melalui lembaga kliring dimana cek tersebut diterbitkan.

Dasar hukum pengaturan cek diatur dalam Pasal 178 sampai dengan 229 KUH Dagang. Di samping itu, ada tambahan penjelasan yang dimuat dalam Surat Edaran Bank Indonesia.

Dalam Pasal 178 KUH Dagang ditentukan syarat untuk cek sebagai surat berharga, yakni:

- pada surat cek harus tertulis perkataan "CEK"
- surat cek harus berisi perintah tak bersyarat untuk membayar sejumlah uang tertentu
- nama bank yang harus membayar (tertarik)
- penyambutan tanggal dan tempat cek dikeluarkan
- tanda tangan penarik.

Dari Pasal 178 KUHD tersebut, maka setiap harus berisikan:

1. Nama cek dimuatkan dalam teksnya sendiri dan diistilahkan dalam bahasa cek itu ditulisnya.

Klausula cek itu berfungsi untuk membedakan dengan surat berharga lainnya. Klausula itu harus ditulis dalam bahasa cek itu ditulis. Kalau diterbitkan di Indonesia ditulis dengan kata cek, sementara kalau di Inggris ditulis dengan kata cheque. Namun pada umumnya cek diterbitkan dalam bilingual yakni Inggris dan Indonesia. Hal ini karena untuk memberikan kemudahan pada pemegang, jika mereka bukan warganegara Indonesia,

2. Perintah tak bersyarat untuk membayar sejumlah uang tertentu.

Sama dengan wesel, perintah pembayaran dalam cek tidak boleh digantungkan pada syarat tertentu yang menghalangi pemegang untuk memperoleh pembayaran. Pembayaran dalam jumlah uang juga harus disebutkan, baik dalam angka maupun huruf.

3. Nama orang yang harus membayarnya (tertarik).

Tertarik dalam cek hanya dapat berupa bank, tidak bisa berupa orang.

4. Penetapan tempat dimana pembayaran harus dilakukan.

Dalam cek harus disebut tempat bank dimana cek tersebut ditarik. jika tidak menyebutkan secara khusus mengenai pembayaran, maka tempat yang tertulis disamping nama tertarik dianggap sebagai tempat pembayaran.

5. Tanggal dan tempat cek ditariknya.

Tanggal penerbitan berfungsi untuk menentukan masa peredaran cek. Masa peredaran cek adalah 70 hari sejak tanggal penerbitannya.

6. Tandatangan orang yang mengeluarkan cek (penarik).

Sama dengan wesel, cek sebagai suatu akta, untuk sahnya suatu akta harus ada tanda tangan dari penarik. Disamping itu juga, dengan adanya tandatangan tersebut, penarik bertanggungjawab jika terjadi non pembayaran.

## 2. Jenis- Jenis Cek

Cek dibagi menjadi beberapa jenis, antara lain cek atas nama, cek atas unjuk, kosong, silang dan mundur.

### a. Cek Atas Nama

Cek atas nama (*order cheque*) adalah cek yang hanya dapat diuangkan oleh orang yang namanya tertulis di dalam lembar cek tersebut. Cek atas nama hanya dapat ditarik oleh orang dan / atau badan usaha yang namanya ada dalam cek tersebut.



Contoh, didalam cek tertulis “ Atas penyerahan cek ini bayarlah kepada **Bp. Anton** atau pembawa uang sejumlah rupiah.....



Gambar 1 Cek atas nama Bank BCA

18

**b. Cek Atas Unjuk**

Cek atas unjuk merupakan kebalikan dari cek atas nama. Di dalam cek atas unjuk tidak tertulis nama seseorang atau badan hukum tertentu jadi siapa saja dapat menuangkan cek atau dengan kata lain cek dapat diuangkan oleh si pembawa cek. Sebagai contoh di dalam cek tersebut tertulis bayarlah tunai, atau cash atau tidak ditulis kata-kata apa pun. Contoh “ Atas Penyerahan cek ini bayarlah kepada ...../ Pembawa.”



Gambar 2 Cek Atas Unjuk Bank Pundi

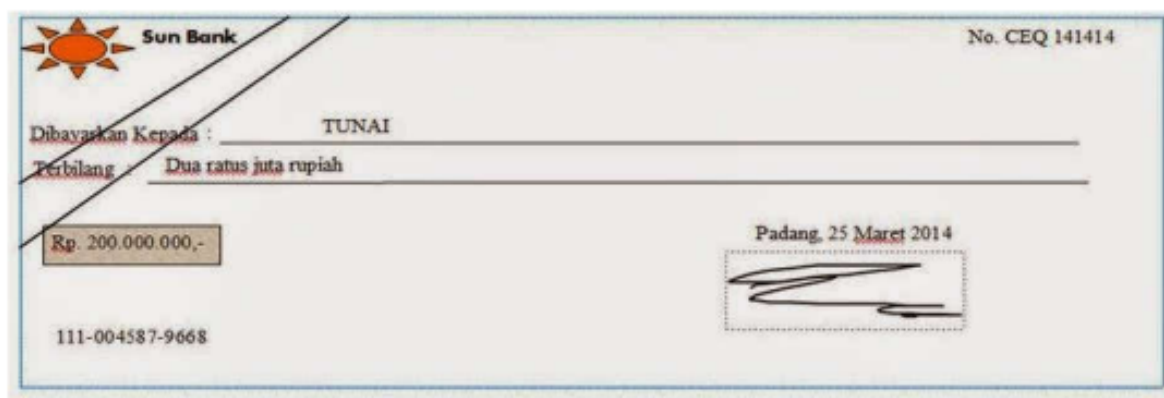
### c. Cek kosong

Jenis cek ini yang paling dihindari oleh penarik cek yaitu cek kosong. Cek kosong disebut juga dengan *blank cheque* merupakan cek yang tidak ada dananya atau dana yang tersedia, akan tetapi jumlah penarikannya yang tertera dalam cek tersebut lebih besar dari saldo rekening giro. Contoh :

Saldo rekening giro Bp. Anton di Bank CIMB Surabaya sebesar Rp. 10.000.000,- . Dia menarik cek Rp. 11.000.000,-. Penarikan cek tersebut tidak dapat dilakukan oleh Bank CIMB, karena penarikan cek-nya melebihi saldo giro.

### d. <sup>18</sup> Cek Silang

Cek silang disebut juga *cross cheque* merupakan jenis cek yang dipojok kiri atas diberi tanda silang. Dengan adanya tanda silang di pojok kiri atas tersebut, maka fungsi cek yang merupakan sarana penarikan tunai atau perintah pembayaran akan berubah menjadi sarana perintah pemindahbukuan. Fungsi cek silang sama dengan fungsi bilyet giro. Cek silang akan mengubah fungsi dari sifat ek yang penarikannya secara tunai menjadi penarikannya secara non tunai. Dibawah ini contoh cek silang :



Gambar 3 Cek Silang

### **e. Cek Mundur**

Istilah cek mundur adalah istilah resmi yang dipakai oleh Bank Indonesia untuk cek yang diterbitkan dengan tanggal tertentu di masa depan sehingga cek tersebut tidak bisa dicairkan hingga tanggal tersebut berlalu. Jadi, misalnya anda hari ini bertemu klien anda dan ia memberi cek pembayaran kepada anda. Jika hari ini adalah tanggal 25 April 2012, ia bukannya menuliskan tanggal hari ini, namun misalnya menuliskan tanggal 1 May 2012. Dengan demikian, cek itu belum bisa anda cairkan hari ini, namun baru tanggal 1 May atau setelahnya. Dalam istilah berbahasa Inggris cek mundur ini disebut dengan *post-dated cheque*.

Istilah cek mundur adalah istilah resmi yang dipakai oleh Bank Indonesia untuk cek yang diterbitkan dengan tanggal tertentu di masa depan sehingga cek tersebut tidak bisa dicairkan hingga tanggal tersebut berlalu. Jadi, misalnya anda hari ini bertemu klien anda dan ia memberi cek pembayaran kepada anda. Jika hari ini adalah tanggal 25 April 2012, ia bukannya menuliskan tanggal hari ini, namun misalnya menuliskan tanggal 1 May 2012. Dengan demikian, cek itu belum bisa anda cairkan hari ini, namun baru tanggal 1 May atau setelahnya.

Misalnya, jika hari ini tanggal 25 April 2012 anda menerima cek dari seorang pelanggan, maka pelanggan itu menerbitkan cek yang lebih awal daripada tanggal hari ini, misalnya tanggal 15 April 2012. Maksudnya bukan karena dia telah menulis ceknya lebih awal sebelum bertemu anda, namun memang karena ia menulis tanggal cek bukan tanggal hari ia menulis/menerbitkan cek, namun justru menuliskan tanggal hari sebelumnya. Sampai di sini sebenarnya belum terlalu masalah. Namun, jika diperhatikan lagi penerjemahan BI, yang pasti menjadi resmi dan menyiratkan bahwa itu adalah istilah yang

terpakai di praktik perbankan, BI menyebutnya dengan cek mundur. Dari kamus KBBI, mundur diartikan sebagai berjalan (bergerak) ke belakang. Kalau istilah mundur ini dikaitkan dengan peraturan pemerintah atau undang-undang, maka peraturan yang berlaku mundur atau surut adalah peraturan yang berlaku lebih awal daripada tanggal peraturan itu disahkan. Nah, di sini ada ketidakseragaman makna antara "mundur" pada "cek mundur" dengan "mundur" pada peraturan atau undang-undang.

### 3. Bilyet Giro

Sarana penarikan rekening giro selain cek adalah berupa bilyet giro. *Bilyet Giro* ( BG ) digunakan oleh pemilik rekening giro apabila akan melakukan secara nontunai atau pemindahbukuan. Syarat dan tata cara penggunaan bilyet giro dalam kegiatan bank diatur oleh Bank Indonesia, diantaranya surat edaran yang dikeluarkan oleh Bank Indonesia SE BI No. 4/670 UPPB/PbB Tanggal 24 Januari 1972 yang disempurnakan SE BI No. 28/32/UPG tanggal 01 Juli 1995. Mudrajat Kuncoro dan Suharjono ( 2002 : 189 ) Surat Bilyet Giro adalah <sup>18</sup> *surat perintah nasabah yang telah distandarisasi bentuknya kepada bank penyimpan dana untuk memindahkan sejumlah dari sejumlah dana dari rekening yang bersangkutan kepada pihak penerima yang disebutkan namanya pada bank yang sama atau pada bank lainnya.*

Syarat yang berlaku agar BG tersebut dapat digunakan sebagai sarana pemindahbukuan adalah sebagai berikut:

- a. Terdapat nama " Bilyet Giro " pada lembar BG.
- b. Terdapat perintah tanpa syarat untuk memindahbukukan sejumlah dana atas beban rekening pemilik rekening giro.

- c. Nama dan bank tertarik.
- d. Jumlah dana yang dipindahkan dalam huruf dan angka.
- e. Nama pihak penerima atau nomor rekeningnya.
- f. Tanda tangan penarik dan stempel apabila pemegang rekeningnya perusahaan.
- g. Tanggal dan tempat penarikan.
- h. Nama bank dan nama kota yang menerima pemindahbukuan.

Dibawah ini contoh bilyet giro yang diterbitkan oleh bank :



Gambar 4 Bilyet Giro

Didalam bilyet, terdapat masa kadaluwarsa yaitu 70 hari setelah tanggal penarikannya. Disamping itu dalam BG, terdapat tanggal penarikan dan efektif. Apabila tanggal efektif tidak dicantumkan, maka tanggal penarikan berlaku juga sebagai tanggal efektif, sehingga tanggal dimana BG tersebut dapat dipindahbukukan yaitu sejak tanggal penarikan. Sebaliknya, apabila tidak terdapat tanggal penarikan, tetapi terdapat tanggal efektif maka tanggal penarikan sama dengan tanggal efektif.

Apabila tanggal penarikan maupun tanggal efektif di cantumkan, maka pemindahbukua tersebut baru dapat dilakukan sejak tanggal efektif. Apabila dilakukan pemindahbukuan sebelum tanggal efektif, maka bank berhak menolak permohonan pemindah bukuan tersebut.

#### *Persamaan Cek dan Bilyet Giro*

Bentuk fisik kedua jenis alat pembayaran ini mirip. Dan keduanya memiliki persamaan sebagai berikut:

- Cek dan bilyet giro sama-sama alat pembayaran giral.
- Cek dan giro memiliki waktu kedaluwarsa yang sama, yaitu 70 hari.
- Keduanya, baik cek maupun giro, dapat dijadikan bahan perhitungan pada lembaga kliring.
- Keduanya merupakan perintah kepada bank untuk melaksanakan mutasi pembayaran pada rekening.

#### *Perbedaan Cek dan Bilyet Giro*

Selain persamaan di atas, cek dan giro memiliki beberapa perbedaan sesuai dengan tujuan penggunaan alat bayar ini.

#### Cek

- Cek bisa langsung diuangkan secara tunai di bank.
- Pembayaran dari bank bisa dilakukan atas unjuk.
- Penarikan cek akan dikenakan biaya materai.
- **18**k memiliki fungsi sebagai surat perintah dari nasabah kepada bank untuk membayar dengan uang tunai kepada orang yang ditunjuk kepada pemegang cek tersebut.

- Cek tidak dapat diuangkan pada bank yang bersangkutan sebelum diberi tanggal penerbitannya.
- Hanya tercantum tanggal penerbitan karena dikenal adanya cek mundur.
- Sumber hukum Kitab Undang-Undang Hukum Dagang (KUHD).

#### Bilyet Giro

- Bilyet giro tidak bisa langsung diuangkan secara tunai.
- Pemindahbukuan yang dilakukan bank hanya dapat dilakukan atas nama.
- Pihak penarik akan dibebaskan dari biaya materai.
- Bilyet giro memiliki fungsi sebagai surat perintah dari nasabah kepada bank untuk memindahkan dananya kepada orang yang ditunjuk dan mempunyai rekening yang jelas pada bank tertentu.
- Bilyet giro dapat diserahkan bank sebelum tanggal efektif jika tanggal efektif tersebut lebih awal dari tanggal penerbitannya
- Tercantum tanggal penerbitan dan tanggal efektif.
- Sumber hukum Peraturan Bank Indonesia (PBI).

#### 4. Jasa Giro

Jasa giro adalah salah satu sumber dana Bank. Jasa giro pada prinsipnya merupakan bunga yang diberikan oleh bank kepada *giran* atas sejumlah saldo gironya yang mengendap di bank. Tingkat bunga tersebut relatif lebih kecil dibandingkan dengan jenis simpanan lainnya. Simpanan giro sebenarnya bukanlah merupakan suatu simpanan untuk mendapatkan hasil bunga tapi semata-mata hanya dimanfaatkan sebagai sarana

memperlancar transaksi bisnis . Oleh karena itu, pemilik giro umumnya adalah pengusaha atau pihak yang memiliki kegiatan yang membutuhkan alat pembayaran dalam bentuk cek.

Setiap dana yang disimpan di rekening giro akan memperoleh balas jasa dari bank berupa bunga. Besar kecilnya jumlah bunga atas jasa giro yang akan diterima dihitung dengan berbagai metode. Metode perhitungan yang paling umum digunakan adalah dengan menggunakan saldo terendah, artinya bunga dihitung dari saldo (sisa) terendah dalam bulan yang bersangkutan. Selain metode saldo terendah, ada pula bank yang menggunakan metode saldo rata-rata atau saldo harian. Berikut dibawah ini contoh perhitungan jasa giro baik dengan menggunakan metode saldo rata-rata atau saldo harian.

a. *Rekening Koran*

Nama Nasabah : Tn. Ray Nomor Rekening : 10.04.2013.10

Hitunglah berapa bunga bersih yang diterima Tn. Ray selama bulan Mei jika bunga dihitung dari saldo terendah dan saldo rata-rata dengan suku bunga 17% pertahun. Nasabah juga dikenakan pajak 15% atas jasa giro. Buatlah laporan rekening koran secara lengkap.

**Laporan Rekening Koran**

**Tn. Ray**

**Per 31 Mei 2013**

Tgl.	Transaksi (dalam Ribuan)	Debet	Kredit	Saldo
1.	Setor tunai	-	10.000	10.000
7.	Tarik dengan cek	2.000	-	8.000
10.	Setor tunai	-	5.000	13.000
14.	Setor kliring	-	12.000	25.000



16.	Tarik dengan BG	5.000	-	20.000
18.	Transfer keluar	3.000	-	17.000
23.	Kliring masuk	7.000	-	10.000
29.	Setor dengan cek	-	8.000	18.000

Keterangan:

1. Sisi debet untuk pengurangan dana dan sisi kredit untuk penambahan dana
2. Setor tunai, setor dengan cek atau bilyet giro akan menambah rekening nasabah (kredit).
3. Tarik tunai, tarik dengan cek atau bilyet giro akan mengurangi rekening nasabah (debet)
4. Setor kliring maksudnya menyetor uang dengan menggunakan cek atau BG dari bank lain (kredit)
5. Transfer masuk (debet) dan transfer keluar (Kredit)

b. *Menghitung bunga Jasa Giro dengan Menggunakan Metode Saldo Terendah*

Saldo terendah pada bulan Mei adalah Rp 8.000.000

Maka perhitungan bunga pada bulan Mei adalah:

$$\begin{array}{lcl}
 \text{Bunga} & = & \frac{17\% \times \text{Rp.8.000.000}}{12 \text{ bulan}} & \text{Rp.113.333,-} \\
 \text{Pajak} & = & 15\% \times \text{Rp.113.333} & \text{Rp.16.000,-} \\
 & = & & \text{Rp.96.334,-}
 \end{array}$$

c. *Menghitung bunga Jasa Giro dengan Menggunakan Metode Saldo Rata-rata*

Saldo rata-rata untuk bulan Mei adalah = 121.000.000

8

Maka bunga saldo rata-rata adalah = Rp. 15.125.000

Bunga =  $17\% \times \text{Rp. } 15.125.000$  = Rp. 214.271

12

Dari penghitungan bunga giro diatas, maka pilihan bagi nasabah dengan perhitungan bunga diatas yang paling menguntungkan adalah dengan saldo rata-rata, akan tetapi yang menentukan metode perhitungan adalah bank bukan nasabah.

## 5. Pembukaan Rekening Giro



### SYARAT-SYARAT PEMBUKAAN REKENING GIRO

#### **GIRO PERORANGAN**

- 1) Mengisi Aplikasi Pembukaan Rekening dan Kartu Contoh Tanda Tangan
- 2) Foto copy KTP/SIM/Paspor (Asli diperlihatkan)
- 3) Foto copy Paspor dan KIMS/KITAS bagi WNA (Asli diperlihatkan)
- 4) Foto copy NPWP (Asli diperlihatkan)
- 5) Minimum setoran pertama Rp. 2000.000,-

<b>GIRO PERUSAHAAN</b>	
<ol style="list-style-type: none"> <li>1) Mengisi Aplikasi Pembukaan Rekening dan Kartu Contoh Tanda Tangan</li> <li>2) Foto copy Dokumen Pendirian (Asli diperlihatkan) <ul style="list-style-type: none"> <li>- Akte Pendirian</li> <li>- Akte Perubahan</li> <li>- Pendaftaran pada Pengadilan Negeri</li> <li>- Lembar Berita Negara</li> <li>- Pengesahan dari Menteri Hukum dan Perundang-undangan</li> </ul> </li> <li>3) Foto copy Dokumen Ijin Usaha (Asli diperlihatkan) <ul style="list-style-type: none"> <li>- TDP</li> <li>- SIUP/SITU/SIUJK/Surat ijin BAPEPAM bagi Perusahaan Efek</li> </ul> </li> </ol>	<ol style="list-style-type: none"> <li>4) Foto copy NPWP (Asli diperlihatkan)</li> <li>5) Foto copy KTP/SIM/Paspor Pengurus Perusahaan dan yang dikuasakan (Asli diperlihatkan)</li> <li>6) Pas Foto Pengurus Perusahaan dan yang dikuasakan masing2 1 lbr ukuran 3x4/4x6</li> <li>7) Surat Referensi dari Nasabah Bank Mandiri Lain, Pejabat Bank Mandiri atau dari Bank</li> <li>8) Surat Keterangan Domisili</li> <li>9) Surat Kuasa Bermaterai untuk melakukan penandatanganan Cek dan Bilyet giro, pengambilan Rekening Koran dan Pengecekan Saldo</li> <li>10) Minimum setoran pertama sebesar Rp.5,000,000</li> </ol>

Contoh  
MENGUNAKAN KOP SURAT

Jakarta,

Kepada Yth,

PT.Bank Mandiri (Persero) Tbk

Cabang Bursa Efek Jakarta

37

Jl.Jend.Sudirman Kav.52-53

Jakarta 12190

SURAT KUASA TANDA TANGAN

Yang bertanda tangan di bawah ini :

Nama :.....

Jabatan :.....

Rekening Giro No :.....

“Adalah pemilik / yang berhak atas Rekening Giro  
Tersebut”

Dengan ini memberi kuasa penuh tanpa pemberian hak substitusi untuk keperluan : **Pengambilan Buku Cek, BG/LOA, Informasi saldo, Pengambilan Rekening Koran & Nota – nota kepada :**

Contoh Tanda Tangan

1. Nama :.....  
 Jabatan :.....  
 No.KTP/Passport :.....  
 Alamat :.....
2. Nama :.....  
 Jabatan :.....  
 No.KTP/Passport :.....  
 Alamat :.....
3. Nama :.....  
 Jabatan :.....  
 No.KTP/Passport :.....  
 Alamat :.....


Surat kuasa ini berlaku sejak tanggal ..... sampai ada perubahan atau pencabutan kembali dari kami yang harus diterima Bank Mandiri secara tertulis.

Kami membebaskan Bank Mandiri dari segala tuntutan dan tanggung jawab yang mungkin timbul atas pemberian Surat Kuasa ini, dan segala risiko menjadi tanggung jawab sepenuhnya.

Pemberi Kuasa

Materai Rp 6.000

(\_\_\_\_\_)

#### D. Simpanan Deposito

Deposito merupakan dana nasabah yang penarikannya sesuai dengan jangka waktu tertentu, sehingga mudah diprediksi ketersediaan dana tersebut. Balas jasa yang diberikan oleh bank untuk deposito lebih tinggi dibanding produk dana lainnya seperti giro dan tabungan. Oleh karena itu bagi bank, deposito dianggap sebagai dana mahal. Oleh karena jangka waktu penarikannya jelas, maka deposito dianggap sebagai dana semi stabil.

20

28 Deposito, menurut Undang-undang nomor 10 tahun 1998 adalah *Simpanan berjangka yang penarikannya hanya dapat dilakukan pada waktu tertentu berdasarkan perjanjian antara nasabah penyimpan dengan bank.*

11

Deposito merupakan dana yang dapat diambil sesuai dengan perjanjian berdasarkan jangka waktu yang disepakati. Artinya, penarikannya hanya dapat dilakukan pada waktu tertentu, yaitu apabila deposito diperjanjikan jangka waktunya 1 bulan, maka deposito tersebut dapat dicairkan setelah satu bulan. Misalnya deposito ditempatkan pada 20 Juni 2016, maka jatuh tempo deposito tersebut adalah 20 Juli 2016, artinya deposito tersebut baru dapat dicairkan dan ditarik pada 20 Juli 2016, yaitu satu bulan deposito ditempatkan.

### ***Jenis-Jenis Deposito***

Bank memberikan beberapa alternatif pilihan kepada masyarakat dalam menempatkan dananya dalam beberapa jenis deposito, antara lain :

1. Deposito berjangka ( *time deposit* )
2. Sertifikat Deposito ( *Certificate of Deposit* )
3. *Deposit On Call*

#### **1. Deposito Berjangka ( *Time Deposit* )**

Deposito berjangka adalah bentuk simpanan berjangka yang penarikannya disesuaikan dengan jangka waktu tertentu. Jangka waktu Deposito ini bervariasi antara lain :

- Jangka waktu 1 bulan.
- Jangka waktu 3 bulan.
- Jangka waktu 6 bulan.
- Jangka waktu 12 bulan.

- Jangka waktu 24 bulan.

Perbedaan jangka waktu tersebut disamping merupakan perbedaan masa penyimpanan, juga bank biasanya memberikan balas jasa berupa bunga dengan tingkat bunga yang berbeda. Pada umumnya semakin lama jangka waktu deposito berjangka akan semakin besar tingkat suku bunganya.

Deposito berjangka diterbitkan atas nama, baik atas nama perorangan maupun lembaga. Bukti kepemilikan deposito berjangka yang diberikan oleh bank kepada pemegang rekening deposito berjangka berupa *bilyet deposito*. Didalam bilyet deposito tersebut tertera nama pemiliknya, yang merupakan pemegang hak atas deposito berjangka, yaitu nama perorangan ataupun lembaga. Pihak yang dapat mencairkan deposito berjangka hanya pihak yang namanya tercantum di dalam bilyet deposito berjangka tersebut. Deposito berjangka tidak dapat dipindah tangankan atau diperjual belikan.

Pada saat pembukaan deposito berjangka, dalam formulir isian nasabah diberi pilihan, yaitu ARO dan non-ARO. ARO (*automated roll over*), artinya deposito berjangka tersebut apabila telah jatuh tempo dapat diperpanjang secara otomatis oleh bank tanpa harus konfirmasi kepada pemegang deposito berjangka. Nasabah tidak perlu datang ke kantor bank untuk memperpanjang jangka waktu depositonya. Non-ARO artinya deposito berjangka yang tidak dapat diperpanjang secara otomatis, sehingga harus dicairkan pada saat jatuh tempo.

Bank memberikan imbalan atas penempatan deposito berjangka berupa bunga yang besarnya ditentukan pada saat pembukaan. Bunga tersebut tidak berubah selama jangka waktu yang diperjanjikan. Pembayaran bunga tersebut dilakukan pada



tanggal valuta, yaitu tanggal di mana deposito berjangka tersebut dibuka. Pembayaran bunga deposito dapat dilakukan secara tunai, dipindah bukukan ke rekening lain yang dimiliki oleh nasabah seperti giro atau tabungan, atau langsung dikirimkan ke bank lain.

Pembayaran bunga deposito berjangka, dapat diambil secara tunai atau tidak diambil. Apabila nasabah menginginkan agar nilai deposito bertambah, maka bank juga memberikan fasilitas penambahan bunga deposito ke dalam jumlah nominal deposito, sehingga jumlah nominal deposito akan bertambah pada bulan berikutnya.

#### Contoh :

Tanggal 5 Mei 2016, Joni membuka deposito berjangka di Bank ABS sebesar Rp. 10.000.000,- jangka waktu 12 bulan. Atas penempatan deposito tersebut, Joni meminta kepada bank agar bunga yang diterima setiap bulan langsung ditambahkan ke saldo nominal depositonya. Bunga deposito 12%, dan pajak 20%.

Pada 05 Juni 2016 bunga yang diterima oleh Joni :

$$\text{Bunga} : 12\% \times \left( \frac{31}{365} \right) \times \text{Rp. } 10.000.000 = \text{Rp. } 101.917,-$$

$$\text{Pajak} : 20\% \times \text{Rp. } 101.917 = \underline{\text{Rp. } 20.384,-}$$

$$\text{Bunga yang diterima oleh Joni Bulan Juni} = \text{Rp. } 81.533,-$$

Nominal deposito Joni pada tanggal 05 Juni 2016 adalah sebesar Rp. 10.081.533,- ( Rp. 10.000.000 + Rp. 81.533,-).

Bila dilakukan perhitungan bunga pada bulan Juli 2016 didasarkan pada saldo Nominal deposito sebesar Rp. 10.081.533,-

Maka pada tanggal 5 Juli 2016 bunga yang diterima oleh Joni yaitu:

Bunga :  $12\% \times (30 / 365) \times \text{Rp. } 10.081.533,-$  = Rp. 99.434,-

Pajak :  $20\% \times \text{Rp. } 99.434$  = Rp. 19.886,-

Bunga yang diterima Joni Bulan Juli = Rp. 79.547,-

Nominal deposito Joni pada tanggal 05 Juli 2016 adalah sebesar Rp. 10.161.080,- ( Rp. 10.000.000 + Rp. 81.533 + Rp. 79.547 )

Dari perhitungan diatas, nominal deposito yang akan diterima Joni setiap bulan akan terus bertambah, karena adanya penambahan yang berasal dari bunga deposito tersebut.

## 2. Sertifikat Deposito

Sertifikat deposito merupakan jenis simpanan dana dari masyarakat yang penarikannya sesuai dengan jangka waktu tertentu, dan dapat di perjual belikan. Pada dasarnya, Sertifikat deposito adalah produk bank yang mirip dengan deposito, namun berbeda prinsipnya. Sertifikat deposito adalah instrumen utang yang dikeluarkan oleh bank dan lembaga keuangan lain kepada investor. Sebagai pertukaran peminjaman uang institusi untuk masa waktu yang ditentukan, investor mendapatkan hasil berupa suku bunga yang cukup tinggi. Menurut Undang-undang Perbankan No. 10 tahun 1998. *Sertifikat Deposito adalah simpanan dalam bentuk deposito yang sertifikat bukti penyimpanannya dapat dipindahbukukan.*

Pemilik sertifikat deposito dapat menjualnya, apabila membutuhkan dana segera. Didalam sertifikat deposito tidak tercantum nama pemegang hak, baik nama perorangan maupun nama badan usaha. Sertifikat deposito diterbitkan atas unjuk,

artinya siapa saja yang membawa sertifikat deposito, dapat mencairkannya di bank penerbit sertifikat deposito.

Penerbitan sertifikat deposito tercetak dalam beberapa macam nilai nominal. Nilai nominal tersebut menunjukkan sejumlah nilai dari sertifikat tersebut yang dapat diuangkan di bank yang menerbitkan. Nilai nominal sertifikat deposito biasanya dalam jumlah besar dan dalam jumlah bulat, misalnya Rp. 10.000.000, Rp. 50.000.000, dan Rp. 100.000.000.

Nasabah yang ingin membeli sertifikat deposito, dapat membelinya satu lembar dan atau dengan jumlah lembar yang banyak untuk nilai nominal yang sama. Misalnya, nilai nominal sertifikat deposito Rp. 10.000.000,- per lembar. Nasabah yang ingin menempatkan dananya sebesar Rp. 100.000.000,- dalam bentuk sertifikat deposito, maka nasabah tersebut dapat membeli 10 lembar sertifikat deposito yang masing-masing nilai nominalnya sebesar Rp. 10.000.000,- 2 lembar yang masing-masing nilainya sebesar Rp. 50.000.000,- atau 1 lembar Rp. 100.000.000,-.

Nasabah yang membeli sertifikat deposito mendapat imbalan berupa bunga dengan persentase sesuai dengan perjanjian antara bank dengan nasabah. Dalam praktik perbankan, pada umumnya pembeli sertifikat deposito menerima bunga pada saat pembelian. Artinya, bunga tersebut diterima di muka oleh nasabah, dan dapat diperhitungkan sebagai pengurang dari nominal yang harus dibayarkan.

Bunga sertifikat deposito biasanya dikompensasikan dengan mengurangi jumlah pembayaran atas sertifikat deposito tersebut. Pembeli akan membayar dengan nilai lebih rendah dibanding dengan nilai nominal sertifikat deposito.

Jumlah uang yang dibayar pembeli sertifikat deposito dapat dirumuskan sebagai berikut :

Nilai Tunai SD =  $\frac{\text{Nominal SD} \times 365}{365 + (\text{Bunga} \times \text{Jangka waktu SD})}$

Bunga Sebelum Pajak = Nominal SD – Nilai Tunai SD

Pajak SD = Persentase tertentu x bunga

Bunga setelah pajak = Bunga sebelum pajak – pajak

Jumlah Pembayaran = Nominal SD – Bunga setelah pajak

**Contoh :**

Annisa membeli 10 lembar sertifikat deposito dengan nilai nominal per lembar sebesar @ Rp.20.000.000,- dari Bank OCBC Surabaya. Bunga 12% per tahun, dan jangka waktu 90 hari, pajak 20%. Pembayaran atas pembelian sertifikat deposito tersebut dilakukan secara tunai. 1 Tahun dihitung 365 hari.

**Pertanyaan :**

Berapa jumlah uang yang akan dibayarkan oleh Annisa kepada Bank OCBC Surabaya, jika disepakati bunga diterima di muka oleh Annisa, dan bunga tersebut digunakan sebagai pengurang pembayaran sertifikat deposito.

Perhitungan jumlah pembayaran yang dilakukan oleh pembeli sertifikat deposito dapat dilihat di bawah ini :

Total nilai nominal SD = 10 Lembar x Rp. 20.000.000  
= Rp. 200.000.000,-

Nilai tunai SD =  $\frac{200.000.000 \times 365}{365 + (12\% \times 90)}$  = Rp. 194.252.261,-

Bunga = Rp. 200.000.000 - Rp. 194.252.261  
= Rp. 5.747.738,-

Pajak = 20% x Rp. 5.747.738 = Rp.1.149.547,-

Bunga yang akan diterima nasabah = Rp. 4.598.190

Jumlah pembayaran pembelian 10 lembar SD  
= Rp. 194.500.000,-

Dari perhitungan diatas, Annisa akan mengeluarkan uang sejumlah Rp. 194.500.000,- untuk membeli 10 lembar sertifikat deposito dengan nilai nominal Rp. 20.000.000,- per lembar, Artinya Annisa menerima bunga pada saat pembelian sebesar Rp.5.747.738,-.

Bunga tersebut langsung dikurangkan pada harga perolehan 10 lembar sertifikat deposito.

### 3. *Deposit On Call*

*Deposit on Call* merupakan jenis deposito yang penarikannya harus dengan pemberitahuan sebelumnya. Jangka waktu *deposit on call* adalah antara 7 hari s.d 30 hari. Bunga yang diberikan sesuai dengan negoisasi antara bank dan nasabah, dan

besarnya bunga tersebut dihitung per bulan. Pembayaran bunganya dilakukan pada saat penarikan.

*Deposit on Call* diterbitkan dengan jumlah besar dan genap, serta di dalam bilyet *deposit on call* diterbitkan atas nama. Artinya, *deposit on call* tersebut hanya dapat dicairkan oleh pihak yang namanya tertera di dalam bilyet *deposit on call*, kecuali ada surat kuasa kepada pihak lain dari pemegang hak.

### **E. Tabungan**

Tabungan ( *saving deposit* ) merupakan jenis simpanan yang sangat populer di lapisan masyarakat Indonesia mulai dari masyarakat lapisan bawah hingga lapisan atas. Menurut Undang-undang perbankan No. 10 Tahun 1998. *Tabungan adalah simpanan yang penarikannya hanya dapat dilakukan menurut syarat tertentu yang disepakati, tetapi tidak dapat ditarik dengan cek, bilyet giro, dan / atau alat lainnya yang dipersamakan dengan itu.*

Tabungan merupakan jenis simpanan yang sangat dikenal oleh masyarakat, karena sejak kita masih sekolah dasar, kita sudah dikenalkan dengan tabungan, meskipun masih bersifat menabung di sekolah. Hal ini secara tidak langsung pihak sekolah memperkenalkan kepada anak-anak untuk berhemat dengan menabung. Meskipun tabungan tersebut sifatnya bukan tabungan seperti yang diterapkan di bank, akan tetapi setidaknya istilah tabungan sudah diperkenalkan kepada kita sejak kecil.

Dalam perkembangan zaman, masyarakat saat ini justru membutuhkan bank sebagai tempat menyimpan uangnya. Hal ini disebabkan karena keamanan uangnya yang dibutuhkan oleh masyarakat. Simpanan tabungan merupakan salah satu bentuk simpanan yang diperlukan oleh masyarakat untuk menyimpan

uangnya, karena merupakan simpanan yang dapat dibuka dengan persyaratan yang sangat mudah dan sederhana.

Persyaratan untuk dapat membuka rekening tabungan, masing-masing bank akan berbeda. Akan tetapi, pada umumnya bank memberikan persyaratan yang sama pada setiap bank yaitu setiap masyarakat yang ingin membuka rekening tabungan, perlu menyerahkan fotokopi identitas, misalnya KTP, SIM, paspor, dan identitas lainnya. Di samping itu, setiap bank akan memberikan persyaratan tentang setoran awal, minimal serta saldo minimal yang harus disisakan. Saldo minimal ini digunakan untuk membayar biaya administrasi penutupan tabungan.

Dalam abad modern, bank melakukan inovasi produk tabungan dengan berbagai jenis. Berbagai jenis dan variasi tabungan yang ditawarkan oleh setiap bank dengan berbagai keunggulannya karena bank sedang menghadapi persaingan ketat dalam menghimpun dana masyarakat melalui produk tabungannya.

### ***Sarana Penarikan***

1. Buku tabungan adalah Buku yang dipegang oleh nasabah, dimana berisi catatan-catatan saldo tabungan, transaksi penarikan, transaksi penyetoran, dan pembebanan-pembebanan yang mungkin terjadi. Buku ini digunakan pada saat penarikan sehingga langsung dapat mengurangi atau menambah saldo yang ada pada buku tabungan tersebut.
2. Slip Penarikan adalah formulir untuk menarik sejumlah dana dari rekening tabungannya. Di dalam formulir ini nasabah cukup menulis nama, nomor rekening, jumlah uang, serta tanda tangan nasabah untuk menarik sejumlah uang.

Formulir penarikan ini disebut juga slip penarikan dan biasanya digunakan bersamaan dengan buku tabungan.

3. Kuitansi merupakan bukti penarikan yang dikeluarkan oleh bank yang fungsinya sama dengan slip penarikan, dimana tertulis nama penarik, nomor penarik, jumlah uang, dan tanda tangan penarik. Alat ini juga dapat digunakan secara bersamaan dengan buku tabungan.
4. Kartu yang Terbuat dari Plastik yaitu sejenis kartu kredit yang terbuat dari plastik yang dapat digunakan untuk menarik sejumlah uang dari tabungannya, baik di bank maupun di *Automated Teller Machine* (ATM). Manfaat jika seseorang memiliki ATM adalah: tidak perlu membawa uang banyak, dapat digunakan dimana saja dan kapan saja (24 jam), terhindar dari bahaya perampokan, serta meningkatkan prestise seseorang

### ***Ketentuan Tabungan***

Untuk memberikan kemudahan dalam pelayanan kepada nasabah tabungan, maka terdapat beberapa ketentuan dan persyaratan yang harus dipenuhi oleh calon nasabah. Persyaratan dan ketentuan tersebut di samping untuk meningkatkan pelayanan, juga untuk menjaga keamanan dan keuntungan bagi nasabah. Ketentuan tentang tabungan diatur oleh Bank Indonesia, akan tetapi masing-masing bank diberi kewenangan untuk mengatur sendiri asalkan tidak bertentangan dengan peraturan BI.

Dengan pemberian keleluasaan yang diberikan oleh Bank Indonesia akan mendorong masing-masing bank untuk memberikan kemudahan dalam persyaratan yang harus dipenuhi oleh nasabah. Hal ini dimaksudkan agar bank dapat bersaing.



Beberapa ketentuan dan persyaratan yang harus dipenuhi oleh nasabah antara lain :

1. *Pembukaan Tabungan*

Pembukaan tabungan merupakan awal nasabah tersebut akan menjadi nasabah tabungan. Sebelum pembukaan tabungan dilaksanakan, bank akan memberikan formulir isian yang harus dilengkapi oleh calon nasabah. Pada umumnya, bentuk formulir pembukaan rekening tabungan sama setiap bank. Setelah formulir diisi lengkap, maka bank akan membuka rekening tabungan dengan melaksanakan setoran pertama kepada nasabah.

2. *Jumlah Setoran*

Setiap bank akan mensyaratkan adanya ketentuan tentang setoran minimal pada saat pembukaan. Jumlah setoran pertama besarnya tergantung pada masing-masing bank. Beberapa bank mensyaratkan setoran pertama minimal sebesar Rp. 500.000,- beberapa bank lain mensyaratkan setoran pertama sebesar Rp. 50.000,-.

Disamping itu, biasanya bank juga membuat ketentuan tentang setoran minimal untuk setoran berikutnya, misalnya minimal setoran sebesar Rp. 100.000,-

Gambar 4 Slip Setoran Tabungan Bank BCA

PT. BANK RAKYAT INDONESIA (PERSERO) Tbk.

SLIP PENYETORAN  
DEPOSIT SLIP

Surabaya 12 April 2015

Britania  Britania Dollar  Simpedes  Simaskot  Giro  Tabungan Haji  Pengaman

Debitur ke / deposit ke

Nomor Rekening/ Acc. No. : 6286-1283748-9438748

Nama / name : Uchty

Kantor / KCP / BRG Unit/branch

Mata Uang/ Currency :  Rupiah  Valas / Forex

Penerima/ depositor

Nama / name : Ernie

Alamat/ Address : Jl. Melati Rt 2 Rw 1 Surabaya

Sumber Dana / Source of Fund

Keterangan / Remarks

Tunai/Cek/BG/Cash/Cheque	Jumlah / Amount
Tunai	Rp 235.000
Sub Total	
Kartu / Card	
Biaya / Charge	
<b>Total</b>	<b>Rp 235.000</b>

Terbilang  
Dua ratus tiga puluh lima ribu rupiah

Teller TT. Petya

Slip Penyetoran Bank Indonesia yang beraturan dengan Prinsip Akuntansi Berkeadilan. Untuk dan bagi keperluan yang tidak menjadi rekening di BRI dengan jumlah maksimum Rp. 100 juta (satu ratus milyar) rupiah. Slip ini bank.

Penarikan dengan self service di pelayanan self service dan melalui mesin teller. Laminir 1 untuk bank. Laminir 2 untuk nasabah.

Gambar 5 Slip Setoran Tabungan Bank BRI

### 3. Saldo Tabungan

Setiap bank menentukan kebijakan tentang saldo minimal tabungan yang harus tersedia. Adapun besarnya saldo minimal tersebut tergantung pada bank masing-masing. Kebijakan tentang saldo minimal tersebut diperlukan untuk berjaga-jaga untuk membayar biaya administrasi atas penutupan rekening tabungannya apabila nasabah ingin menutupnya.

### 4. Penarikan Tabungan

Penarikan tabungan merupakan pengambilan dana yang dilakukan oleh nasabah yang berasal dari tabungan. Bank memiliki kebijakan yang berbeda tentang penarikan dana dari rekening tabungan, baik dilihat dari segi jumlah penarikan, maupun frekuensi penarikan dalam sehari. Jumlah penarikan secara langsung, artinya nasabah datang membawa buku tabungan, biasanya tidak dibatasi oleh bank. Penarikan uang dengan nominal besar, meskipun sebenarnya bank tidak membatasi, akan tetapi nasabah perlu memberitahukan

sebelumnya. Persediaan uang di bank jumlahnya terbatas, sehingga penarikan dengan jumlah besar, kemungkinan tidak dilayani karena persediaan uang tidak mencukupi. Nasabah perlu memberitahukan terlebih dahulu kepada bank untuk penarikan sejumlah besar.

Gambar 6 Slip Penarikan Tabungan Bank BRI

## 5. Bunga

15

Sebagai balas jasa yang diberikan oleh bank kepada nasabah pemegang rekening tabungan, bank memberikan balas jasa berupa bunga. Penentuan besarnya bunga tabungan dan cara perhitungannya tergantung pada masing-masing bank. Perhitungan bunga tabungan sama halnya sama dalam perhitungan jasa giro, yaitu dengan menggunakan metode saldo terendah maupun saldo rata-rata harian.

## 6. Insentif

Dalam era persaingan yang ketat dalam menghimpun dana pihak ketiga, setiap bank berusaha menarik nasabah dengan

memberikan berbagai macam keuntungan dan fasilitas antara lain, hadiah, undian, dan cenderamata, dan lain-lain. Beberapa bank memberikan hadiah untuk menarik dana tabungan sebesar-besarnya.

#### 7. *Penutupan*

- a. Penutupan tabungan atas permintaan nasabah.
- b. Penutupan tabungan karena tidak aktif.
- c. Penutupan tabungan karena faktor lain. : perubahan nama tabungan, *bank merger*, dan lain-lain.

# 4

Manajemen Bank

---

## MANAJEMEN PERKREDITAN

## BAB 4

### MANAJEMEN PERKREDITAN

#### A. Pentingnya Mempelajari “Kredit”

Perekonomian barter telah menimbulkan berbagai kesulitan sehingga tidak mengherankan apabila manusia primitif mulai mencari cara –cara yang lebih mudah dalam melaksanakan tukar–menukar barang, misalnya dengan menggunakan barang-barang berharga yang banyak disukai masyarakat luas. Namun, untuk membawa barang-barang berharga ke mana–mana saat itu sangat berbahaya, dan hanya dengan perlindungan yang kuat, orang–orang berani melakukan perjalanan jauh, baik darat maupun laut. Dalam kondisi demikian, maka kredit dalam bentuknya yang sangat terbatas mulai dikenal, yakni sebagai pengurang risiko tersebut apabila harus membawa uang secara fisik dan dalam jumlah besar.

17

Tugas pokok bank adalah menghimpun dana dari masyarakat dan menyalurkannya kembali kepada masyarakat yang memerlukannya. Oleh karena itu, peranan kredit dalam operasi bank sangat besar / penting. Sebagian besar bank masih mengandalkan sumber pendapatan utamanya dari bisnis perkreditan. Dengan demikian, untuk mendapatkan margin yang baik diperlukan pengelolaan perkreditan secara efektif dan efisien. Bank merupakan bisnis yang berdagang dalam kredit dan uang. Bisnis utama suatu bank didasarkan pada kepercayaan. 17 pat dikatakan bahwa bank adalah lembaga kepercayaan. Kontribusi terbesar sebagai sumber penghasilan sebuah usaha bank berasal dari penyaluran kredit. Untuk itu, masalah –masalah kredit perlu dipelajari mengingat hal –hal sebagai berikut :

- 17
- a. Bank harus dapat memelihara dan mengembangkan kepercayaan timbal balik.
  - b. Pos pinjaman yang diberikan merupakan pos aktiva terbesar dalam neraca bank.
  - c. Perkreditan memberikan kontribusi penghasilan terbesar bagi sebagian besar bank.
  - d. Risiko yang dikandung dalam penyaluran kredit cukup besar.
  - e. Bank merupakan perantara (*financial intermediary*) antara masyarakat surplus dana dengan pihak lain yang kekurangan dana.

Semakin besar aktivitas pembangunan serta semakin tinggi pertumbuhan ekonomi, semakin besar pula peranan yang dilakukan oleh bank, baik dari segi pengerahan dana maupun dari segi arah dan volume kredit yang diberikan / disalurkan.

Damping itu, perlu juga dilihat arti penting kredit secara ekonomi. Secara ekonomi kredit dapat diartikan sebagai pemindahan daya beli dari satu tangan ke tangan lain, dan atau penciptaan daya beli.

- 17
- a. *Pemindahan daya beli.* Kredit pada umumnya terkumpul dari sekian banyak tabungan/simpanan dari sekian banyak masyarakat yang bersedia menyisihkan penghasilannya tidak untuk dikonsumsi, tetapi untuk ditabung ke dalam bank. Pada umumnya penabung kurang mengetahui untuk apa daya beli / uang tabungan mereka akan dipergunakan. Oleh karena itu, masyarakat memercayakan uangnya pada bank. Bank bertanggungjawab atas keamanan penyaluran dana

17 tersebut. Dalam hal inilah kredit diartikan sebagai pemindahan daya beli.

- b. *Penciptaan daya beli*. Dari sisi kreditor merupakan penciptaan daya beli. Dengan fasilitas kredit yang diterimanya, para peminjam/pengusaha telah mempunyai rencana untuk apa kredit tersebut akan dipergunakan, untuk investasi atau modal kerja.

## B. Pengertian Kredit

17 Istilah kredit berasal bahasa latin, *credo* yang berarti *I believe, I trust*, saya percaya, atau saya menaruh kepercayaan. Perkataan *credo* berasal dari kombinasi perkataan Sansekerta *cred* yang berarti menaruh kepercayaan (*trust*) dan perkataan latin *do*, yang berarti saya menaruh. Sesudah kombinasi tersebut menjadi bahasa latin, kata kerjanya dan kata bendanya masing-masing menjadi *credere* dan *creditum*, meskipun banyak penulis mengemukakan bahwa *credit* berasal *credere*.

Beberapa pengertian kredit antara lain : ( 1 ) penyerahan barang, jasa atau uang dari satu pihak (*kreditor* / atau pemberi pinjaman ) atas dasar kepercayaan kepada pihak lain (*debitur* atau pengutang ) dengan janji membayar dari penerima kredit kepada pemberi kredit pada tanggal yang telah disepakati kedua belah pihak, ( 2 ) kredit penyediaan uang atau tagihan yang dapat dipersamakan dengan itu, berdasarkan persetujuan atau kesepakatan pinjam meminjam antara bank dengan pihak lain yang mewajibkan pihak peminjam untuk melunasi utangnya setelah jangka waktu tertentu dengan imbalan atau bagi hasil, ( 3 ) penyerahan nilai ekonomi sekarang atas kepercayaan dengan harapan mendapatkan kembali suatu nilai ekonomi yang sama di kemudian hari, ( 4 ) suatu tindakan atas dasar perjanjian di mana



dalam perjanjian tersebut terdapat jasa dan balas jasa ( prestasi dan kontraprestasi ) yang keduanya dipisahkan oleh unsur waktu,(5) suatu hak, yang dengan hak tersebut seorang dapat mempergunakannya untuk tujuan tertentu, dalam batas waktu tertentu, dan atas pertimbangan tertentu pula.

### C. Unsur Kredit

8

Kredit diberikan atas dasar kepercayaan. Artinya prestasi yang diberikan diyakini dapat dikembalikan oleh penerima kredit sesuai dengan waktu dan syarat yang telah disepakati bersama. Berdasarkan hal diatas, unsur -unsur dalam kredit tersebut adalah sebagai berikut :

8

1. Terdapat dua pihak, yaitu pemberi kredit ( *kreditor* ) dan penerima kredit ( *debitur* ). Hubungan pemberi kredit dan penerima kredit merupakan hubungan kerjasama yang saling menguntungkan.

2. Terdapat kepercayaan pemberi kredit kepada penerima kredit yang didasarkan atas *credit rating* penerima kredit.

30

3. Terdapat persetujuan, berupa kesepakatan pihak bank dengan pihak lainnya yang berjanji membayar dari penerima kredit kepada pemberi kredit. Janji membayar tersebut dapat berupa janji lisan tertulis ( akad kredit ), atau berupa instrument ( *credit instrument* ).

4. Terdapat penyerahan barang, jasa, atau ruang dari pemberi kredit kepada penerima kredit.

5. Terdapat unsur waktu ( *time element* ). Unsur waktu merupakan unsure esensial kredit. Kredit ada karena unsur waktu, baik dilihat dari pemberi kredit maupun penerima

kredit. Misalnya, penabung memberikan kredit sekarang untuk konsumsi lebih besar di masa yang akan datang. Produsen memerlukan kredit karena adanya jarak waktu antara produksi dan konsumsi.

6. Terdapat unsur risiko ( *degree of risk* ) baik di pihak pemberi kredit maupun di pihak penerima kredit. Risiko di pihak pemberi kredit adalah risiko gagal bayar ( *risk of default* ), baik karena kegagalan usaha (pinjaman komersial) atau ketidakmampuan bayar (pinjaman konsumen) atau karena ketidaksediaan membayar. Risiko di pihak *debitur* adalah adanya kecurangan dari pihak *kreditor*, itu pemberian kredit yang semula dimaksudkan oleh pemberi kredit untuk merebut perusahaan yang diberi kredit atau tanah yang dijaminkan.
7. Terdapat unsur bunga sebagai kompensasi ( prestasi ) kepada pemberi kredit. Bagi pemberi kredit bunga tersebut terdiri dari berbagai komponen seperti biaya modal ( *cost of capital* ), biaya umum ( *overhead cost* ), *risk premium*, dan sebagainya. Jika *credit rating* penerima kredit tinggi, *risk premium* dapat dikurangi dengan *safety discount*.

#### D. Tujuan Kredit dan Fungsi Kredit

Pada dasarnya terdapat dua tujuan yang saling berkaitan dengan kredit, yaitu sebagai berikut :

- a. *Profitability*, yaitu tujuan untuk memperoleh hasil kredit berupa keuntungan yang diraih dari bunga yang harus dibayar oleh debitur. Oleh karena itu, bank hanya akan menyalurkan kredit kepada usaha yang diyakini mampu dan mau mengembalikan kredit yang telah diterimanya. Dalam

faktor kemampuan dan kemauan ini tersimpul unsure keamanan ( *safety* ) dan sekaligus juga unsur keuntungan ( *profitability* ) suatu kredit sehingga kedua unsur tersebut saling berkaitan. Dengan demikian, keuntungan merupakan tujuan dari pemberi kredit yang terjelma dalam bentuk bunga yang diterima.

- b. *Safety*, keamanan dari prestasi atau fasilitas yang diberikan harus benar-benar terjamin sehingga tujuan *profitability* dapat benar-benar tercapai tanpa hambatan yang berarti. Keamanan ini dimaksudkan agar prestasi yang diberikan dalam bentuk uang, barang atau jasa itu betul-betul terjamin pengembaliannya sehingga keuntungan ( *profitability* ) yang diharapkan dapat menjadi kenyataan.

Selain itu, tujuan kredit dapat dilihat menurut pelaku utama yang terlibat dalam pemberian kredit, antara lain sebagai berikut :

- a. Bank ( *Kreditor* )
- 1) Pemberian kredit merupakan bisnis terbesar hampir pada sebagian besar bank.
  - 2) Penerimaan bunga dari pemberian kredit bagi sebagian bank merupakan sumber pendapatan terbesar.
  - 3) Kredit merupakan salah satu produk bank dalam memberikan pelayanan kepada nasabah.
  - 4) Kredit merupakan salah satu media bagi bank dalam berkontribusi dalam pembangunan.
- b. Nasabah ( pengusaha )

- 1) Kredit dapat memberikan potensi untuk mengembangkan usaha.
- 2) Kredit dapat meningkatkan kinerja perusahaan.
- 3) Kredit merupakan salah satu alternative pembiayaan perusahaan.

c. Negara

- 1) Kredit merupakan salah satu sarana dalam memacu pembangunan.
- 2) Kredit dapat meningkatkan arus dana dan jumlah uang beredar.
- 3) Kredit dapat meningkatkan pertumbuhan perekonomian.
- 4) Kredit dapat meningkatkan pendapatan negara dari pajak.

Sedangkan secara garis besar fungsi kredit di dalam perekonomian, perdagangan dan keuangan dapat dikemukakan sebagai berikut :

- a. *Meningkatkan utility ( daya guna ) dari modal / uang.* Para pengusaha menikmati kredit dari bank untuk memperluas / memperbesar usahanya, baik untuk peningkatan produksi, perdagangan, maupun untuk usaha-usaha rehabilitasi ataupun usaha peningkatan produktivitas secara menyeluruh.
- b. *Meningkatkan utility ( daya guna ) suatu barang.* Produsen dengan bantuan kredit bank dapat memproduksi bahan jadi

sehingga *utility* dari bahan tersebut meningkat. Sebagai contoh, peningkatan *utility* kelapa menjadi kopra dan selanjutnya diolah menjadi minyak kelapa / minyak goreng, peningkatan *utility* padi menjadi beras, benang menjadi tekstil dan sebagainya. Produsen dengan bantuan kredit dapat memindahkan barang dari suatu tempat yang kegunaannya kurang ke tempat yang lebih bermanfaat. Pemindahan barang tersebut tidak dapat diatasi oleh keuangan yang dimiliki distributor saja, tetapi memerlukan bantuan permodalan dari bank berupa kredit.

- c. *Meningkatkan peredaran dan Lalu Lintas uang.* Kredit yang disalurkan melalui rekening Koran, mendorong pengusaha untuk menciptakan pertambahan peredaran uang *giral* dan sejenisnya, seperti cek, bilyet giro, wesel, promes, dan sebagainya melalui kredit. Peredaran uang kartal maupun *giral* akan lebih berkembang karena kredit menciptakan suatu kegairahan berusaha.
- d. *Menimbulkan gairah berusaha masyarakat.* Manusia adalah makhluk yang selalu melakukan kegiatan ekonomi, yakni selalu berusaha memenuhi kebutuhannya. Kegiatan usaha sesuai dengan dinamikanya akan selalu meningkat, tetapi peningkatan usaha tidak selalu diimbangi dengan peningkatan kemampuan.
- e. *Alat Stabilisasi Ekonomi.* 40 Dalam keadaan ekonomi yang kurang sehat langkah-langkah stabilisasi pada dasarnya diarahkan pada usaha-usaha untuk :
  - 1) Pengendalian inflasi
  - 2) Peningkatan ekspor

3) **Rehabilitasi Sarana**

4) **Pemenuhan kebutuhan –kebutuhan pokok** rakyat.

- f. *Jembatan untuk peningkatan pendapatan nasional.* Pengusaha yang memperoleh kredit tentu saja berusaha untuk meningkatkan usahanya. Peningkatan usaha berarti peningkatan profit.
- g. *Sebagai alat meningkatkan hubungan ekonomi internasional.* Bank sebagai lembaga kredit tidak saja bergerak didalam negeri, tetapi juga di luar negeri.

### E. **Jenis-jenis Kredit**

Penjelasan jenis kredit dapat dilihat dari tujuannya, jangka waktunya, jaminannya, orangnya ( yang menerima dan memberi kredit), dan tempat kediamannya.

#### 1. **Jenis Kredit Dilihat dari Tujuan**

##### a) Kredit konsumtif

*Kredit konsumtif* bertujuan untuk memperoleh barang-barang atau kebutuhan lainnya guna memenuhi kepuasan dalam konsumsi. Kredit konsumtif yang diterima oleh umum dapat memberikan fungsi-fungsi yang bermanfaat, terutama dalam mengatasi saat-sat kegiatan produksi / distribusi mengalami gangguan.

##### b) Kredit Produktif

*Kredit Produktif* bertujuan untuk memungkinkan si penerima kredit dapat mencapai tujuannya yang apabila tanpa kredit tersebut tidak mungkin dapat diwujudkan.

Kredit produktif adalah bentuk kredit yang bertujuan untuk memperlancar jalannya proses produksi, mulai dari saat pengumpulan bahan mentah, pengolahan, sampai pada proses penjualan barang-barang yang sudah jadi.

BAHAN-----PROSES-----PENJUALAN

Penggunaan kredit produktif dalam proses produksi mengalami perputaran yang tidak sama. Terhadap alat-alat produksi yang berupa modal tetap seperti mesin, maka perputaran modal itu akan berakhir setelah proses produksi selesai. Sementara itu, terhadap bahan-bahan pembantu dan sumber daya manusia, perputaran modal hanya dalam satu proses produksi. Untuk memperoleh pembiayaan, dapat dilakukan beberapa alternatif sebagai berikut :

1. Alternatif yang pertama dapat diambil dari *saving*, yaitu bagian keuntungan perusahaan yang tidak dibagikan.
2. Jika alternatif yang pertama tidak mencukupi, pembiayaan tersebut dapat dilakukan dengan jalan menjual saham-saham kepada masyarakat ( menarik *saving* dari masyarakat).
3. Pembiayaan dapat pula dilakukan dengan pinjaman, baik kepada bank maupun kepada masyarakat.

## 2. Jenis Kredit dilihat dari Jangka Waktunya

- a) <sup>8</sup> *Short term Credit* ( Kredit Jangka Pendek ) ialah kredit yang berjangka waktu maksimum satu tahun. Termasuk

dalam kredit jangka pendek adalah tanaman musiman yang berjangka waktu lebih dari satu tahun. Dilihat dari sisi perusahaan, kredit jangka pendek dapat berbentuk sebagai berikut :

- 1) Kredit Rekening Koran, yaitu kredit yang diberikan oleh bank kepada nasabahnya dengan plafon tertentu. Perusahaan tidak menariknya sekaligus, tetapi sebagian demi sebagian sesuai dengan kebutuhan.
  - 2) Kredit penjual, yaitu kredit yang diberikan penjual kepada pembeli. Penjual menyerahkan barang-barangnya terlebih dahulu, kemudian menerima pembayarannya dari pembeli.
  - 3) Kredit pembeli, yaitu kredit yang diberikan oleh pembeli kepada penjual. Pembeli menyerahkan uangnya terlebih dahulu sebagai pembayaran terhadap barang-barang yang dibelinya, kemudian (setelah beberapa waktu tertentu) menerima barang-barang yang dibelinya.
  - 4) Kredit wesel, kredit ini terjadi bila nasabah mengeluarkan surat pengakuan utang yang berisi kesanggupan untuk membayar sejumlah uang tertentu kepada pihak tertentu dan pada saat tertentu. Setelah ditanda tangani, surat wesel dapat dijual atau diuangkan kepada bank ( surat promes).
- b) <sup>8</sup> *Intermediate term credit* (kredit jangka menengah), ialah suatu bentuk kredit yang berjangka waktu dari 1-3 tahun.



- c) *Long term credit* (kredit jangka panjang) ialah suatu bentuk kredit yang berjangka waktu lebih dari 3 tahun.

3. **Jenis Kredit Dilihat dari Lembaga Yang Menerima Kredit**

- 1) Kredit untuk badan usaha pemerintah /daerah, yaitu kredit yang diberikan kepada perusahaan / badan usaha yang dimiliki oleh pemerintah.
- 2) Kredit untuk badan usaha swasta, yaitu kredit yang diberikan kepada perusahaan / badan usaha yang dimiliki swasta.
- 3) Kredit perorangan, yaitu kredit yang tidak diberikan kepada perusahaan, tetapi kepada perorangan.
- 4) Kredit untuk Bank Koresponden, lembaga Pembiayaan, dan Perusahaan Asuransi, yaitu kredit yang diberikan kepada Bank Koresponden, lembaga pembiayaan dan perusahaan asuransi.

4. **Jenis Kredit Dilihat dari Tujuan Penggunaan**

- 1) Kredit modal kerja (KMK)

Adalah kredit untuk modal kerja perusahaan dalam rangka pembiayaan aktiva lancar perusahaan, seperti pembelian bahan baku /mentah, bahan penolong/bahan pembantu, barang dagangan, biaya eksploitasi barang modal, piutang dan lain-lain.

- 2) Kredit Investasi

Adalah kredit ( berjangka menengah atau panjang) yang diberikan kepada usaha-usaha guna merehabilitasi, modernisasi, perluasan ataupun pendirian proyek baru, seperti pembelian mesin, bangunan, tanah untuk pabrik. Kredit investasi ini digunakan untuk pengadaan barang modal, seperti pembelian, bangunan, tanah untuk pabrik, pembelian alat-alat produksi baru, perbaikan alat-alat produksi secara besar-besaran.

- a) *Rehabilitasi*, yaitu untuk pemulihan kapasitas produksi, penggantian alat-alat produksi dengan yang baru yang kapasitasnya sama atau perbaikan secara besar-besaran dari alat produksi sehingga kapasitasnya pulih kembali seperti semula.
  - b) *Modernisasi*, yaitu untuk penggantian alat-alat produksi dengan yang baru, yang kapasitasnya lebih tinggi dalam arti dapat menghasilkan produksi yang lebih tinggi, baik kualitas maupun kuantitasnya.
  - c) *Perluasan*, yaitu penambahan kapasitas produksi yang dibangun dengan suatu unit proses yang lengkap seperti pabrik baru/tambahan. Perluasan dapat berbentuk penambahan mesin diikuti dengan penambahan atau perluasan gedung pabrik ataupun tidak diikuti oleh penambahan / perluasan gedung pabrik.
  - d) *Proyek baru*, yaitu membangun pabrik/industry dengan alat produksi baru untuk usaha baru.
- 3) Kredit Konsumsi

Adalah kredit yang diberikan untuk keperluan konsumsi berupa barang atau jasa dengan cara membeli, menyewa, atau dengan cara yang lain. Kredit konsumsi ini meliputi kredit kendaraan pribadi, kredit perumahan (untuk diri sendiri), kredit untuk pembayaran sewa/kontrak rumah, pembelian alat-alat rumah tangga. Dalam kelompok ini termasuk juga kredit profesi untuk pengembangan profesi tertentu seperti dokter, akuntan, notaris dan lain-lain yang dijamin dengan pendapatan dari profesinya serta barang-barang yang dibeli dengan kredit itu.

#### **5. Jenis Kredit Menurut Sektor Ekonomi**

- 1) Sektor pertanian, perburuhan dan sarana pertanian.
- 2) Sektor pertambangan.
- 3) Sektor perindustrian
- 4) Sektor listrik, gas, dan air.
- 5) Sektor konstruksi
- 6) Sektor Perdagangan, Restoran dan hotel.
- 7) Sektor jasa-jasa sosial / masyarakat.
- 8) Sektor lain-lain.

#### **F. Kualitas Kredit**

Kredit bank menurut kualitasnya didasarkan atas risiko kemungkinan menurut bank terhadap kondisi dan kepatuhan debitur dalam memenuhi kewajiban untuk membayar bunga,

mengangsur, serta melunasi pinjamannya kepada bank. Jadi, unsur utama dalam menentukan kualitas tersebut adalah waktu pembayaran bunga, pembayaran angsuran, maupun pelunasan pokok pinjaman. Perinciannya adalah sebagai berikut :

1) **Kredit Lancar ( *pass* )**

32

Kredit digolongkan lancar apabila memenuhi kriteria sebagai berikut :

- a. Pembayaran angsuran pokok dan / atau bunga tepat waktu; dan
- b. Memiliki mutasi rekening yang aktif; atau
- c. Bagian dari kredit yang dijamin dengan agunan tunai.

Indikatornya adalah sebagai berikut :

1. Industri : 1. Industry cukup, 2. Permintaan cukup, 3. Profitabilitas cukup, 4. Persaingan minimal.
2. Perusahaan : 1. Diatas rata-rata sektor, 2. Daya saing kuat, 3. Produk dan pasar yang baik.
3. Keuangan : 1. Menguntungkan, 2. Likuid, 3. Cash flow memadai, 4. Rasio utang rendah, 5. Sumber pembayaran kembali, 6. Sedikit ketergantungan terhadap *foreign exchange* dan stabilitas bunga.
4. Manajemen : 1. Memiliki kemampuan, 2. Memiliki integritas, 3. Memiliki visi strategis yang jelas, 4. Kontrol yang baik, 5. Eksternal audit yang baik.

## 2) Dalam Perhatian Khusus

Kredit digolongkan dalam perhatian khusus apabila memenuhi kriteria sebagai berikut :

- a. Terdapat tunggakan angsuran pokok dan / atau bunga yang belum melampaui 90 hari; atau
- b. Kadang- kadang terjadi *cerukan*
- c. Mutasi rekening relatif aktif
- d. Jarang terjadi pelanggaran terhadap kontrak yang diperjanjikan
- e. Didukung oleh pinjaman baru

Indikatornya adalah sebagai berikut :

1. Industri : (dipertanyakan, pendapatan menurun, kompetisi meningkat, kompetisi harga meningkat, biaya operasi meningkat.)
2. Perusahaan : ( didalam rata-rata sektor dan beberapa kelemahan dalam persaingan ).
3. Keuangan : ( Keuntungan rendah, likuiditas dapat diterima, aliran kas lebih rendah daripada pembayaran pokok dan bunga pinjaman, dan dapat menopang perubahan kecil *foreign exchange* dan suku bunga).
4. Manajemen : ( mampu memenuhi syarat, memiliki integritas,beberapa permasalahan strategi, perbaikan dalam kontrol,komite pemilik dan manajemen ).

### 3) Kurang lancar

Kredit yang digolongkan kurang lancar apabila memenuhi kriteria sebagai berikut :

- a. Terdapat tunggakan angsuran pokok dan / atau bunga melampaui 90 hari,
- b. Sering terjadi *cerukan*.
- c. Frekuensi mutasi rekening rekening relatif rendah.
- d. Terdapat indikasi keuangan yang dihadapi debitur.
- e. Dokumentasi pinjaman yang lemah.

Indikatornya adalah sebagai berikut :

1. Industri : (bergejolak, pendapatan menurun, permintaan menurun, risiko liberalisasi, risiko bahan mentah, risiko harga).
2. Perusahaan : (di bawah rata-rata sektor, tingkat kompetensi tinggi, dan aspek teknologi lemah).
3. Keuangan : (pendapatan rendah mendekati 0, likuiditas rendah, rasio utang tinggi, satu sumber pembayaran kembali, aliran kas lebih rendah daripada pembayaran pokok dan bunga pinjaman, aset rentan terhadap perubahan kurs dan bunga, meningkatnya masalah modal kerja).
4. Manajemen : (kepastian rendah, kurang pengalaman, integritas diragukan, tidak ada visi strategis, control yang

lemah, konflik kepemimpinan, dan eksternal audit dapat lemah).

#### 4) Diragukan

Kredit yang digolongkan diragukan apabila memenuhi kriteria sebagai berikut :

- a. Terdapat tunggakan angsuran pokok dan /atau bunga yang telah melampaui 180 hari.
- b. Terjadi cerukan yang bersifat permanen.
- c. Terjadi *wanprestasi* lebih dari 180 hari.
- d. Terjadi kapitalisasi bunga.
- e. Dokumentasi hukum yang lemah baik untuk perjanjian kredit maupun pengikatan jaminan.

Indikatornya adalah sebagai berikut :

1. Industri : ( tidak baik, pendapatan o atau negative, kompetisi harga sangat tajam, harga menurun, memerlukan restrukturisasi operasional).
2. Perusahaan : (jauh dibawah rata-rata,tingkat kompetisi yang tinggi, masalah teknologi yang parah, membutuhkan modernisasi yang mendesak, kehilangan pasar, masalah produk, dan ekspansi yang terlalu cepat).
3. Keuangan : (kerugian operasional, tidak likuid, menjual aset untuk mempertahankan usaha, aliran kas lebih

rendah dibanding pembayaran bunga, rasio utang sangat tinggi, sumber pembayaran tidak cukup, dan meningkatnya modal kerja menyembunyikan kerugian operasional).

4. Manajemen : (parah, tidak kompeten, tidak bisa bekerja sama, kontrol sangat lemah, masalah kepemilikan, tidak ada sumber permodalan baru, dan eksternal audit yang parah).

#### 5) **Macet**

Kredit digolongkan kedalam kredit macet apabila memenuhi kriteria sebagai berikut :

- a. Terdapat tunggakan angsuran pokok dan / atau bunga yang telah melampaui 270 hari.
- b. Kerugian operasional ditutup dengan pinjaman baru.
- c. Dari segi hukum maupun kondisi pasar, jaminan tidak dapat dicairkan pada nilai wajar.

Indikatornya adalah sebagai berikut :

1. Industri : ( hampir mati, struktur industri lemah ).
2. Perusahaan : ( tidak dapat berkompetisi, ketinggalan produk, produk yang lemah, risiko negara, peran yang sangat terbatas ).
3. Keuangan : (kerugian yang sangat besar, penjualan aset saat merugi, masalah kas dan utang yang parah, aliran kas yang lebih rendah dibanding biaya produksi, dan tidak ada sumber pembayaran ).



4. Manajemen : (sangat parah, tidak dapat dipercaya, sangat tidak berkompeten, kemungkinan terjadi *fraud*, dan tidak ada kepemimpinan ).

## G. Prosedur Umum Perkreditan

8  
Prosedur umum perkreditan meliputi ketentuan dan syarat atau yang harus dilakukan sejak nasabah mengajukan permohonan kredit sampai kredit tersebut dilunaskan oleh nasabah. Untuk jenis kredit tertentu ada kekhususan dalam ketentuan dan prosedurnya.

- 8  
1) Tujuan utama dari prosedur kredit ini adalah :
  - a) Memberikan ketegasan atau tugas-tugas dari seorang *account officer* sehingga akan lebih memperjelas wewenang dan tanggung jawab dari para *account officer*.
  - b) Memperlancar arus pekerjaan.

8  
Prosedur ini berlaku untuk permohonan kredit baru, perpanjangan, atau tambahan yang berlaku secara umum untuk setiap jenis kredit, baik untuk kredit modal kerja maupun investasi. Semua permohonan kredit harus diajukan secara tertulis kepada bank tanpa melihat berapa jumlah kredit yang diminta. Hal ini berlaku baik untuk permohonan baru, permohonan tambahan kredit, permohonan perpanjangan masa berlaku kredit, maupun perubahan syarat kredit itu sendiri.

Permohonan kredit merupakan syarat penting dalam memberikan kredit dan harus benar-benar diperhatikan oleh *account officer*. Untuk mempercepat dan mempermudah dalam mempertimbangkan

permohonan nasabah, dalam surat permohonan kredit hendaknya disertakan informasi yang lengkap, seperti informasi mengenai keuangan, jaminan, jumlah kredit yang dibutuhkan, tujuan, jangka waktu dan sebagainya.

Jika nasabah mengalami kesulitan dalam mengisi, hendaknya harus diberi penjelasan sebagai berikut :

1. Segera mengumpulkan informasi-informasi dengan cara :
  - menggunakan *bank to bank information*.
  - meminta informasi dari divisi pengolahan data.
  - Meneliti data nasabah dan catatan intern sendiri.
2. Surat permohonan kredit beserta lampirannya setelah diterima, diperiksa untuk mengetahui kelengkapan dan kebenaran datanya.
3. Jika data tidak lengkap, nasabah diminta melengkapinya dan apabila data telah lengkap langsung dianalisis.
4. Bersumber dari data yang ada serta informasi yang tersedia.

8

2) Tahapan Kegiatan di Bank pada Umumnya.

- a) Bank menerima permohonan secara tertulis dari nasabah.

11

8

- b) Surat permohonan diteruskan ke pimpinan cabang untuk diketahui dan didisposisi dengan jelas.
- c) Account officer meneliti surat permohonan dan segera menentukan apakah permohonan dapat dipertimbangkan atau ditolak. Permohonan kredit ditolak karena sebab-sebab sebagai berikut :
  - 1) Ada larangan dari pemerintah /Bank Indonesia.
  - 2) Pengusaha / perusahaan yang bersangkutan termasuk dalam Daftar Kredit Macet atau daftar Buku Waspada Bank atau termasuk *black list*.
  - 3) Berdasarkan data yang tersedia dan dari penelitian pendahuluan dapat disimpulkan bahwa kredit dapat ditolak atau diterima. Penolakan harus segera diberitahukan kepada pemohon secara tertulis serta bijaksana dan persoalan permohonan ini dianggap selesai.

8

- d) Permohonan yang dapat dipertimbangkan segera diteliti kelengkapan datanya untuk kemudian dibuatkan catatan singkat mengenai data /keterangan apa saja yang masih dibutuhkan oleh bank, surat /formulir/daftar, dan sebagainya yang masih harus dilengkapi oleh nasabah pada surat permohonannya.
- e) Nasabah segera diminta datang ( diberitahu secara tertulis ) untuk :
  - 1) Memperoleh penjelasan lebih lanjut mengenai hal-hal yang berhubungan dengan kredit yang diminta,

misalnya jumlah kredit, tujuan penggunaan kredit, dan rencana kerjanya.

2) Data yang harus dipenuhi oleh nasabah (jika perlu dibuatkan daftar data tersebut).

8  
3) Bila kelengkapan data dan sistematis penyajian kurang memenuhi syarat sesuai yang disyaratkan, nasabah diminta untuk menyempurnakan atau melengkapi.

## H. Analisis Kredit

1) Pengertian

21  
Analisis kredit adalah penelitian yang dilakukan oleh *account officer* terhadap kelayakan perusahaan, kelayakan usaha nasabah, kebutuhan kredit, kemampuan menghasilkan laba, sumber pelunasan kredit serta jaminan yang tersedia untuk meng-cover permohonan kredit.

12  
2) Tujuan Analisis Kredit.

Tujuan utama analisis kredit adalah untuk memperoleh keyakinan apakah usaha nasabah layak, nasabah mempunyai kemauan dan kemampuan memenuhi kewajibannya kepada bank secara baik, baik oleh pembayaran pokok pinjaman maupun bunganya sesuai dengan kesepakatan dengan bank. Hal ini terjadi karena dalam pemberian kredit bank harus menghadapi risiko, yaitu tidak kembalinya uang yang dipinjamkan. Hal yang harus diperhatikan dalam menganalisis kredit adalah kemauan dan kemampuan dari nasabah itu untuk memenuhi kewajibannya. Dalam

menganalisis kredit harus mencakup penilaian baik secara kuantitatif maupun kualitatif.

### 3) Prinsip 6 C's Analysis

#### a) <sup>12</sup> *Character*

*Character* adalah keadaan watak/sifat debitur, baik dalam kehidupan pribadi maupun dalam lingkungan usaha. Kegunaan dari penilaian terhadap karakter adalah untuk mengetahui sampai sejauh mana itikad / kemauan dari debitur untuk memenuhi kewajibannya sesuai dengan perjanjian yang disepakati.

Alat untuk memperoleh gambaran tentang karakter dari calon nasabah dapat diperoleh melalui upaya :

- <sup>12</sup> 1. Meneliti riwayat hidup calon nasabah.
2. Meneliti reputasi calon nasabah tersebut dilingkungan usahanya.
3. Melakukan *bank to bank information*.
- <sup>12</sup> 4. Mencari informasi kepada asosiasi – asosiasi usaha di mana calon debitur berada.
5. Mencari informasi apakah calon debitur suka berjudi.
6. Mencari informasi apakah calon debitur memiliki hobi berfoya –foya.

#### b) *Capital*

*Capital* adalah jumlah dana /modal sendiri yang dimiliki oleh calon debitur. Semakin besar modal sendiri dalam perusahaan, tentu semakin tinggi kesungguhan calon debitur menjalankan usahanya dan bank akan merasa lebih yakin memberikan kredit. Kemampuan modal sendiri juga diperlukan bank sebagai alat kesungguhan dan tanggung jawab debitur dalam menjalankan usahanya karena ikut menanggung risiko terhadap gagalnya usaha. Dalam praktik, kemampuan capital ini dimanifestasikan dalam bentuk kewajiban untuk menyediakan *self financing*, yang sebaiknya jumlahnya lebih besar daripada kredit yang dimintakan kepada bank. Bentuk *self financing* ini tidak selalu harus berupa uang tunai, namun juga dalam bentuk barang modal seperti tanah, bangunan dan mesin-mesin.

c) <sup>12</sup> *Capacity*

*Capacity* adalah kemampuan calon debitur dalam menjalankan usahanya guna memperoleh laba yang diharapkan. Penilaian ini berfungsi untuk mengetahui / mengukur kemampuan calon debitur dalam mengembalikan atau melunasi utang-utangnya secara tepat waktu, dari usaha yang diperolehnya.

Pengukuran *capacity* tersebut dapat dilakukan melalui berbagai pendekatan sebagai berikut :

1. Pendekatan historis, yaitu menilai *pas performance*, apakah menunjukkan perkembangan dari waktu ke waktu.

2. Pendekatan *financial*, yaitu menilai latar belakang pendidikan para pengurus. Hal ini sangat penting untuk perusahaan-perusahaan yang menghendaki keahlian teknologi tinggi atau perusahaan yang memerlukan profesionalisme tinggi seperti rumah sakit, biro konsultan, dan lain-lain.
3. Pendekatan *yuridis*, yaitu secara yuridis apakah calon debitur mempunyai kapasitas untuk mewakili badan usaha yang diwakilinya untuk mengadakan perjanjian kredit dengan bank.
4. Pendekatan manajerial, yaitu menilai sejauh mana kemampuan dan keterampilan nasabah melaksanakan fungsi-fungsi manajemen dalam memimpin perusahaan.
5. Pendekatan teknis, yaitu untuk menilai sejauh mana kemampuan calon debitur mengelola faktor-faktor produksi seperti sumber daya manusia, sumber bahan baku, peralatan-peralatan / mesin-mesin, administrasi dan keuangan, sampai pada kemampuan merebut pasar.

d) *Collateral*

*Collateral* adalah barang-barang yang diserahkan debitur kepada bank sebagai agunan terhadap kredit yang diterimanya. Penilaian terhadap agunan ini meliputi jenis, lokasi, bukti kepemilikan, dan status hukumnya. Pada hakikatnya bentuk *collateral* tidak hanya berbentuk kebendaan, tetapi juga yang tidak berwujud seperti jaminan pribadi (*borgtocht*), *letter of guarantee*, *letter of*

*comfort*, rekomendasi dan *avails*. Penilaian ini dapat dinilai dari dua segi berikut :

1. Segi ekonomis, yaitu nilai ekonomis dari barang – barang yang diagunkan.
2. Segi *yuridis*, yaitu apakah agunan tersebut memenuhi syarat-syarat yuridis untuk dipakai sebagai agunan.

21

e) *Condition of Economy*, yaitu situasi dan kondisi politik, sosial, ekonomi, budaya yang <sup>12</sup> mempengaruhi usaha calon *debitur* di kemudian hari. Untuk mendapat gambaran mengenai hal tersebut perlu diadakan penelitian mengenai hal-hal seperti :

12

1. Peraturan –peraturan Pemerintah.
2. Situasi, politik dan perekonomian dunia.
3. Keadaan lain yang mempengaruhi pemasaran.

f) *Constraint*

*Constrain* adalah batasan dan hambatan yang tidak memungkinkan suatu bisnis untuk dilaksanakan pada tempat tertentu, misalnya pendirian suatu usaha pompa bensin yang disekitarnya terdapat banyak bengkel las atau pembakaran batu bata.

Dari keenam prinsip diatas yang paling perlu mendapatkan perhatian *Account Officer* adalah *character*. Hal ini dikarenakan prinsip ini merupakan prinsip yang utama dan paling penting, disamping itu dalam prinsip ini juga tidak bisa dimanipulasi oleh keadaan.

11



#### 4) Aspek Penilaian Analisis Kredit

Dalam menilai atau menganalisis suatu permohonan kredit perlu dibahas berbagai aspek yang menyangkut keadaan usaha pemohon kredit. Pembahasan ini pada dasarnya adalah untuk meneliti apakah pemohon memenuhi Prinsip 5C atau tidak yang kemudian menjadi pertimbangan bank untuk menentukan kelayakan pemohon kredit memperoleh kredit atau tidak, dengan perkataan lain apakah permohonan kredit tersebut feasible dalam arti andaikata kredit diberikan, maka usahanya akan berkembang baik dan mampu mengembalikan kredit, baik pokok maupun bunga dalam jangka waktu yang wajar atau sebaliknya.

Kasmir (2002:120) menjelaskan aspek-aspek yang perlu dinilai dalam penentuan kelayakan pemberian fasilitas kredit adalah sebagai berikut:

##### 1. Aspek hukum/Yuridis

Dalam aspek ini, tujuannya adalah untuk menilai keaslian dan keabsahan dokumen-dokumen yang diajukan oleh pemohon kredit. Penilaian ini juga dimaksudkan agar jangan sampai dokumen yang diajukan palsu atau dalam kondisi sengketa, sehinggamenimbulkan masalah. Penilaian dokumen-dokumen ini dilakukan ke lembaga yang berhak untuk mengeluarkan dokumen tersebut.

##### 2. Aspek Pemasaran (Marketing)

Dalam aspek ini dinilai besar kecilnya permintaan terhadap produk yang dihasilkan dan strategi pemasaran yang dilakukan oleh perusahaan, sehingga akan diketahui prospek usaha tersebut sekarang dan dimasa yang akan datang.

### 3. *Aspek Keuangan*

Analisa aspek ini terhadap perusahaan pemohon kredit sangat menentukan jumlah dari kebutuhan usaha dan juga terpenting untuk menilai kemampuan berkembangnya usaha pada masa mendatang serta untuk menilai kemampuan perusahaan dalam membayar kreditnya.

### 4. *Aspek Teknis*

Tujuan utama dari analisis ini adalah untuk mengamati perusahaan dari segi fisik serta lingkungannya agar perusahaan tersebut sehat dan produknya mampu bersaing di pasaran dengan masih memperoleh keuntungan yang memadai.

### 5. *Aspek Manajemen*

Penilaian aspek ini digunakan untuk menilai struktur organisasi perusahaan, sumber daya manusia yang dimiliki serta latar belakang pendidikan dan pengalaman sumber daya manusianya. Pengalaman perusahaan dalam mengelola berbagai proyek yang ada juga menjadi pertimbangan lain.

### 6. *Aspek Sosial Ekonomi*

Penilaian aspek ini digunakan untuk menganalisis dampak yang ditimbulkan akibat adanya proyek atau usaha pemohon kredit terhadap perekonomian masyarakat dan sosial secara umum.

### 7. *Aspek AMDAL*

Merupakan analisis terhadap lingkungan baik darat, laut atau udara, termasuk kesehatan manusia apabila usaha atau proyek pemohon kredit dijalankan. Analisis ini dilakukan secara mendalam sebelum kredit disalurkan, sehingga proyek atau usaha yang dibiayai tidak akan mengalami pencemaran lingkungan.

## I. Pembinaan, Penyelamatan, dan Penyelesaian Kredit Bermasalah

### 1. Pengertian Kredit Bermasalah

Menurut Rivai (2013:237), pengertian kredit bermasalah, yaitu sebagai berikut :

- a. Kredit yang didalam pelaksanaannya <sup>24</sup> belum mencapai / memenuhi target yang diinginkan oleh pihak bank.
- b. Kredit yang memiliki kemungkinan timbulnya risiko di kemudian hari bagi bank dalam arti luas.
- c. Kredit yang <sup>24</sup> mengalami kesulitan di dalam penyelesaian kewajiban-kewajibannya baik dalam bentuk pembayaran kembali pokoknya dan atau pembayaran bunga, pembayaran denda keterlambatan, serta ongkos-ongkos bank yang menjadi beban debitur yang bersangkutan.
- d. Kredit dimana pembayaran kembalinya dalam bahaya, terutama apabila sumber-sumber pembayaran kembali yang diharapkan diperkirakan tidak cukup untuk membayar kembali kredit sehingga belum mencapai / memenuhi target yang diinginkan oleh bank.
- e. Kredit dimana terjadi cidera janji dalam pembayaran kembali sesuai perjanjian sehingga terdapat tunggakan, atau ada potensi kerugian di perusahaan sehingga memiliki kemungkinan timbulnya risiko di kemudian hari bagi bank dalam arti luas.

Bagi bank, semakin dini menganggap kredit yang diberikan menjadi bermasalah semakin baik karena akan berdampak

semakin dini pula dalam upaya penyelamatannya sehingga tidak terlanjur parah yang berakibat semakin sulit penyelesaiannya.

2. Pengertian Pembinaan, Penyelamatan dan Penyelesaian kredit bermasalah

a. Pembinaan kredit

Pembinaan kredit adalah upaya yang dilakukan dalam mengelola kredit bermasalah agar dapat diperoleh hasil yang optimal sesuai dengan tujuan pemberian kredit tersebut.

b. Penyelamatan Kredit

21  
Penyelamatan kredit adalah upaya yang dilakukan di dalam pengelolaan kredit bermasalah yang masih mempunyai prospek di dalam usahanya, dengan tujuan untuk meminimalkan kemungkinan timbulnya kerugian bagi bank, menyelamatkan kembali kredit yang ada agar menjadi lancar atau dengan kata lain kualitas kredit nasabah meningkat, serta usaha-usaha lainnya yang ditujukan untuk memperbaiki kualitas usaha nasabah.

c. Penyelesaian Kredit

21  
Penyelesaian kredit adalah upaya yang dilakukan untuk menyelesaikan kredit bermasalah yang tidak mempunyai prospek. Penyelesaian tersebut dilakukan setelah usaha-usaha pembinaan, penyelamatan dan jalan apapun ternyata tidak mungkin dilakukan lagi. Tujuannya adalah untuk mencegah risiko bank yang semakin besar serta mendapatkan pelunasan kembali atas kredit tersebut dari

debitur dengan berbagai macam upaya yang dapat ditempuh oleh bank.

### 3. Tahap Penyelesaian Kredit Bermasalah

Penyelesaian di sini diartikan pengakhiran hubungan debitur dengan likuidasi, penjualan aset, atau penjualan perusahaan. Kewajiban membayar dari debitur diselesaikan sekaligus dengan sumber dana dari:

- a. hasil perusahaan nasabah yang dibiayai
- b. hasil usaha lain
- c. penjualan aset perusahaan
- d. penjualan kekayaan pribadi
- e. sumber-sumber lainnya

Tindakan ini dilaksanakan apabila:

- a. nasabah nakal dan tidak kooperatif
  - b. sudah dilakukan berbagai cara penyelamatan tetapi tidak berhasil
  - c. perusahaan tidak mempunyai prospek
  - d. kegagalan program penyelamatan akan menyulitkan bank
- Penyelesaian ini dilaksanakan dengan dua macam kondisi, yaitu sebagai berikut.

#### a. Sukarela

Penjualan secara sukarela oleh nasabah biasanya mendapat harga lebih tinggi daripada likuidasi paksaan oleh kreditor selain adanya biaya-biaya likuidasi.

Tindakan ini dilakukan jika terjadi hal-hal berikut.

1. Posisi yuridis bank lemah
2. Posisi agunan lemah
3. Debitur kooperatif
4. Prospek usaha tidak ada

b. Paksaan

Tindakan ini dilakukan apabila terjadi hal-hal berikut.

1. Posisi yuridis kuat
2. Posisi agunan kuat
3. Itikad debitur buruk
4. Prospek usaha tidak ada

Pada dasarnya bank tidak menghendaki likuidasi sebab:

1. memerlukan proses hukum lama
2. memerlukan waktu yang lama untuk menentukan pilihan
3. menimbulkan itikad buruk nasabah, antara lain membiarkan alat-alat produksi tanpa perawatan/pemeliharaan
4. hasil penjualan rendah nilainya

Apabila kredit bermasalah menjadi macet dan menurut pertimbangan bank sudah sulit untuk ditagih, kredit tersebut dapat dihapuskan dalam arti:

1. dihapuskan dari pembukuan dan dicatat secara terpisah
2. mengurangi cadangan penghapusan piutang
3. menjadi beban laba/rugi
4. tidak menghapuskan piutang bank kepada debitur

Setelah dilalui tahap penanganan di muka, akan dihasilkan suatu pilihan penyelamatan dan/atau penyelesaian terhadap suatu fasilitas kredit yang bermasalah. Untuk selanjutnya diadakan penyelesaian dengan berpedoman pada ketentuan sebagai berikut.

1. Terhadap nasabah yang dipandang masih mempunyai prospek dan nasabah masih mempunyai itikad baik untuk menyelesaikan kewajibannya, penyelamatan kredit antara lain dapat dilakukan melalui cara:
  - a. penagihan intensif oleh bank
  - b. rescheduling

- c. reconditioning
  - d. restructuring
  - e. management assistancy
  - f. penyertaan bank
2. Terhadap nasabah-nasabah yang dipandang <sup>43</sup>ng mempunyai prospek dan nasabah tidak mempunyai itikad baik untuk menyelesaikan kewajibannya, penyelesaian dapat ditempuh dengan cara exit dalam bentuk take over, yaitu:
- a. *novasi*, adalah perjanjian yang menyebabkan hapusnya suatu perikatan dan pada saat yang bersamaan timbul perikatan lainnya sebagai pengganti perikatan semula.
  - b. *kompensasi*, adalah salah satu cara hapusnya perikatan yang disebabkan oleh keadaan di mana dua orang /pihak masing-masing merupakan nasabah satu terhadap lainnya.
  - c. *likuidasi*, adalah penjualan barang jaminan debitur untuk melunasi ut<sup>43</sup> kepada bank, baik dilakukan oleh nasabah yang bersangkutan atau oleh pemilik <sup>43</sup>jaminan dengan persetujuan dan dibawah pengawasan bank.
  - d. *subrogasi*, adalah penggantian hak-hak bank oleh pihak ketiga karena adanya pembayaran utang nasabah oleh pihak ketiga tersebut kepada bank dimaksud. Dengan adanya subrogasi, perikatan utang-piutang antara bank dengan nasabah tidak hapus demikian pula semua janji-janji yang melekat pada perikatan lama tetap utuh dan berpindah kepada bank baru yang melakukan pembayaran tersebut.
  - e. *penebusan jaminan*, adalah penarikan jaminan dari bank oleh nasabah atau pemilik jaminan dengan

menyetorkan sejumlah uang yang ditetapkan oleh bank.

f. lelang oleh bank

3. Terhadap nasabah yang sudah tidak mempunyai prospek namun masih mempunyai itikad baik untuk melunasi kewajibannya, dapat diberikan keringanan tunggakan bunga, denda, ongkos-ongkos.
4. Terhadap nasabah yang sudah tidak mempunyai prospek dan tidak mempunyai itikad baik untuk menyelesaikan kewajibannya, penyelesaian kredit dapat ditempuh melalui pihak ketiga (BUPLN, Pengadilan Negeri).
5. Terhadap nasabah kredit kecil yang sudah tidak mempunyai prospek dan masih mempunyai prospek, namun tidak memenuhi kewajibannya, penagihan dilakukan oleh bank secara intensif.

#### 4. Langkah –langkah Penyelesaian Kredit Bermasalah

Penyelesaian kredit macet dapat ditempuh dalam dua cara yaitu penyelamatan kredit dan penyelesaian kredit. Yang dimaksud dengan penyelamatan kredit adalah suatu langkah penyelesaian kredit bermasalah melalui perundingan kembali antara bank sebagai kreditur dan nasabah peminjam sebagai debitur. Penyelamatan kredit tersebut dapat dilakukan dengan beberapa cara, diantaranya adalah :

##### 1. Penjadwalan kembali (*rescheduling*)

Yaitu perubahan persyaratan kredit yang hanya menyangkut jadwal pembayaran dan jangka waktu kredit. Kredit yang memperoleh fasilitas *rescheduling* hanyalah debitur yang memenuhi persyaratan tertentu antara lain, usaha debitur



memeiliki prospek untuk bangkit kembali dan debitur menunjukkan itikad baik

Dalam proses *rescheduling* ini tunggakan pokok dan bunga di jumlahkan (dikapitalisasi) untuk kemudian di jadwalkan kembali pembayaran untuk di buat perjanjian *rescheduling* tersendiri.

Macam-macam bentuk *rescheduling* adalah sebagai berikut :

- 1) Perpanjangan jangka waktu pelunasan utang.
- 2) Perpanjangan jangka waktu pelunasan tunggakan bunga.
- 3) Perpanjangan jangka waktu pelunasan utang pokok dan tunggakan angsuran kredit sesuai dengan *cash flow*-nya.
- 4) Perpanjangan jangka waktu pelunasan utang pokok dan atau tunggakan angsuran, tunggakan bunga, serta perubahan jumlah angsuran.
- 5) Perpanjangan jangka waktu pelunasan utang pokok, tunggakan angsuran, dan tunggakan bunga kredit sesuai *cash flow*-nya.
- 6) Pergeseran atau perpanjangan *grace period* dan pergeseran rencana pelunasan.

Tindakan *rescheduling* dapat diberikan kepada debitur yang masih menunjukkan itikad baik untuk melunasi kewajibannya, yang berdasarkan pembuktian secara kuantitatif merupakan alternatif yang terbaik.

Dengan demikian, dasar melakukan langkah *rescheduling* adalah :

- Hanya kesulitan *likuiditas* sementara.
- Nasabah kooperatif dan beritikad baik.
- Sarana produksi masih baik.
- Prospek baik.
- Memiliki dana cukup.
- Perpanjangan jangka waktu tidak melebihi umur teknis / ekonomis sarana produksi.

51

## 2. Persyaratan kembali (*reconditioning*)

Yaitu perubahan sebagian atau seluruh syarat-syarat kredit yang tidak terbatas pada perubahan jadwal pembayaran, jangka waktu dan persyaratan lainnya sepanjang tidak menyangkut perubahan maksimal saldo kredit.

Dalam *reconditioning* ini dapat pula diberikan kepada debitur keringanan berupa pembebasan sebagian bunga tertunggak atau penghentian perhitungan bunga bagi debitur yang bersifat jujur, terbuka dan kooperatif serta usahanya masih potensial dapat beroperasi dengan menguntungkan namun mengalami kesulitan keuangan.

Macam bentuk *reconditioning* adalah :

- Perubahan tingkat suku bunga.
- Perubahan tata cara perhitungan bunga.
- Pemberian keringanan tunggakan bunga.
- Pemberian keringanan denda ( jika ada ).
- Pemberian keringanan ongkos / biaya ( jika ada).
- Perubahan struktur permodalan perusahaan nasabah.
- Penambahan jaminan.

- Perubahan bentuk hukum dari CV ke PT. sehingga menambah modal efektif disetor.
- Perubahan syarat disposisi kredit.

Tindakan *reconditioning* dapat diberikan kepada debitur yang masih mempunyai itikad baik untuk melunasi kewajibannya, yang berdasarkan pembuktian secara kuantitatif merupakan alternatif yang terbaik. Hal-hal yang perlu diperhatikan adalah faktor-faktor yang mendukung diberikannya tindakan *reconditioning* umpamanya adanya pemasaran produk nasabah masih baik. Mesin / pabrik/proses produksi masih berfungsi baik dan terawat, serta kapasitasnya masih dapat ditingkatkan. Usaha nasabah dikelola oleh manajemen yang professional dengan menggunakan sumber daya manusia yang cukup terampil. Untuk kelangsungan produksinya, nasabah tidak mengalami kesulitan untuk mendapatkan bahan baku, dan memproduksi dengan memakai teknologi yang memadai. Peraturan Pemerintah dan kondisi ekonomi secara global cukup mendukung. Tindakan *reconditioning* ini dilakukan karena nasabah mengalami kekurangan modal kerja. Jaminan yang dikuasai bank cukup meng-cover dan memenuhi syarat *yuridis*.

### 3. Penataan kembali (*restructuring*)

Adalah Perubahan syarat-syarat kredit yang menyangkut penambahan dana bank, konversi seluruh atau sebagian <sup>32</sup> ggakan bunga menjadi pokok kredit baru atau konversi seluruh atau sebagian dari kredit menjadi penyertaan dalam perusahaan, yang dapat di serta dengan penjadwalan kembali atau persyaratan kembali.

Selain cara di atas penyelesaian kredit bermasalah bisa juga melalui lembaga hukum. Yang dimaksud dengan lembaga hukum dalam hal ini adalah Panitia Urusan Piutang Negara (PUPN) dan Direktorat Jendral Piutang dan Lelang Negara (DJPLN), melalui Badan Peradilan, dan melalui Arbitrase atau Badan Alternatif Penyelesaian sengketa.

Dasar pertimbangan melakukan *restructuring* adalah :

- Itikad debitur baik dan *kooperatif*.
- Prospek usaha baik.
- Kesulitan keuangan.
- Beban bunga terlalu berat.
- Sarana produksi masih baik, tetapi kapasitas tidakimbang, pemanfaatan ini dibawah normal.
- Perusahaan yang tidak beroperasi tidak ada nilainya.

Macam –macam bentuk *restructuring* adalah :

- Penambahan kredit untuk investasi pada alat-alat produksi dalam rangka meningkatkan kapasitas produksi yang optimal atau dalam rangka meningkatkan efisiensi usahanya.
- Penambahan kredit modal kerja untuk dapat meningkatkan usahanya secara optimal.
- Penambahan kredit untuk investasi dan modal kerja.
- Mengadakan penjualan aktiva yang tidak produktif untuk menambah modal kerja / investasi pada alat-alat produksi yang lebih tepat guna atau untuk menurunkan baki debit / tunggakan bunga.
- Perubahan tingkat suku bunga dan perhitungannya.

- Menghapuskan kegiatan-kegiatan yang tidak menguntungkan.
- Kontrol biaya yang berat.
- Pindah lokasi ke tempat yang lebih murah.
- Penagihan piutang yang lebih agresif.

Tindakan restructuring dapat diberikan kepada debitur yang masih mempunyai itikad baik untuk melunasi kewajibannya, yang berdasarkan pembuktian secara kuantitatif merupakan alternatif yang terbaik.

Faktor -faktor yang mendukung tindakan *restructuring* umpamanya adalah adanya pemasaran produk bagi nasabah masih baik, kondisi mesin / pabrik/ proses /sarana produksi yang masih berfungsi baik, yang kapasitasnya masih dapat ditingkatkan. Faktor lainnya adalah dikelolanya usaha nasabah oleh manajemen yang professional, dan mempekerjakan sumber daya manusia yang cukup terampil dan menggunakan teknologi yang memadai ( tidak usang/ belum out of date).

Untuk keperluan berproduksi, nasabah tidak mengalami kesulitan untuk mendapatkan bahan baku dan kondisi ekonomi secara global cukup mendukung. Tindakan restructuring ini ditempuh karena pembiayaan terhadap objek kredit melebihi kemampuan ( *over financing*) atau nasabah masih kekurangan dana. Agunan yang dikuasai oleh bank cukup meng-cover dan memenuhi syarat *yuridis*. Dalam melaksanakan *restructuting* tentunya pelaksanaan untuk masing -masing golongan nasabah berbeda-beda. Pelaksanaan *restructuring* lebih banyak ditekankan pada kolektibilitas diragukan maupun kolektibilitas macet. Adapun untuk masing-masing pelaksanaan kolektibilitas tersebut adalah sebagai berikut :

a) Untuk kolektibilitas diragukan

Penyesuaian jumlah kredit investasi dan kredit modal kerja menurut realisasi penggunaannya yang tercermin dalam neraca perusahaan, misalnya kredit modal kerja yang digunakan untuk membiayai barang modal/sarana produksi, dapat dijadikan kredit investasi, mengubah saldo kredit investasi menjadi kredit modal kerja.

b) Untuk Kolektibilitas Macet

Pelaksanaannya seperti pelaksanaan pada kolektibilitas diragukan di atas. Namun jika dalam waktu tertentu sejak diberikan keringanan tunggakan bunga, suku bunga dan penyesuaian kredit investasi dan kredit modal kerja ternyata tidak terjadi perbaikan, keringanan tunggakan bunga dan suku bunga serta penyesuaian tersebut dinyatakan batal. Selanjutnya, posisi kewajiban debitur-debitur kembali ke posisi semula (sebelum mendapat keringanan) dan langkah-langkah selanjutnya adalah sebagai berikut :

- Kolektibilitas kredit diturunkan kembali menjadi macet.
- Dibuatkan evaluasi.
- Penyelesaian kredit diserahkan kepada pihak ketiga.

Sebaliknya, meskipun nasabah pada saat penyelamatan dapat memenuhi kolektibilitas lancar, dalam jangka waktu tertentu sejak ditanda tangannya akad penyelamatan kredit, kolektibilitas kredit tersebut

ditetapkan setinggi-tingginya kurang lancar. Setelah lewat waktu tertentu dan diadakan penelitian seksama atas kinerja nasabah, kolektibilitasnya dapat dinaikkan menjadi lancar.

Dalam melakukan penyelamatan kredit dengan melakukan langkah restructuring, terdapat risiko yang harus dihadapi oleh bank. Risiko-risiko tersebut antara lain :

- Bila ternyata gagal, bank dapat disalahkan bahkan dituntut oleh nasabah.
- Nasabah merasa lega, tidak ada tekanan dan bisa mengalihkan dana yang ada untuk membayar kewajiban-kewajiban yang lain.
- Kadang-kadang hanya untuk menghindari nasabah.
- Pengawasan menjadi kurang ketat karena dianggap tidak menunggak.

## **J. Monitoring dan Pengawasan Kredit**

Salah satu fungsi manajemen yang sangat penting adalah monitoring dan pengawasan dalam arti luas, yang didalam perkreditan menjalankan fungsi menjaga, memelihara, dan mengamankan kekayaan bank. Kekayaan bank dalam pengertian ini dalam bentuk kredit ( piutang), yang lazim oleh dunia perbankan disebut dengan *risk asset* sebab kekayaan tersebut berada pada pihak ketiga, yakni para debitur.

1. Pengertian Monitoring dan Pengawasan Kredit.

Monitoring dan pengawasan kredit itu merupakan suatu sistem dalam pengelolaan kredit atau *loan management*, yang dapat berfungsi sebagai penutup kekurangan/kelemahan dalam proses kegiatan perkreditan. Dengan demikian, monitoring dan pengawasan kredit harus mampu memberikan *feedback* agar tindak lanjut perbaikan segera dapat dilaksanakan.

Monitoring dapat diartikan sebagai alat yang dipergunakan untuk melakukan pemantauan kredit agar dapat diketahui sedini mungkin. Sementara itu, pengawasan kredit dapat diartikan sebagai salah satu fungsi manajemen yang berupaya untuk menjaga dan mengamankan kredit itu sebagai kekayaan bank dan dapat mengetahui *terms of lending* serta asumsi –asumsi sebagai dasar persetujuan kredit tercapai atau terjadi penyimpangan.

## 2. Fungsi Monitoring dan Pengawasan Kredit.

Fungsi monitoring dan pengawasan kredit merupakan alat kendali apakah dalam pemberian kredit telah dilaksanakan sesuai dengan perencanaan maupun ketentuan-ketentuan yang telah ditetapkan di bidang perkreditan, yaitu dalam bentuk surat edaran atau peraturan ataupun ketentuan-ketentuan lain yang berlaku secara umum maupun khusus.

Pelaksanaan fungsi pengawasan ini merupakan tanggung jawab setiap level manajemen ataupun setiap individu, yang mengelola kegiatan di bidang perkreditan pada masing-masing bank atau cabang. Dengan demikian, pada hakikatnya kegiatan pengawasan kredit bersifat “ melekat” di



dalam masing-masing unit organisasi dan prosedur kerja yang ada yang dikelola masing-masing manajemen /individu tersebut. Sementara itu, fungsi pengawasan yang dilakukan oleh unit pengawasan eksternal, internal auditor lainnya merupakan sarana untuk melakukan *re-checking* dan dinamisator apakah internal auditor di bidang perkreditan telah berjalan sebagaimana mestinya.

### 3. Tujuan Monitoring dan Pengawasan Kredit

Tujuan monitoring dan Pengawasan Kredit dapat berupa sebagai berikut :

- 8 a) Sistem/prosedur dan ketentuan-ketentuan sebagai dasar *credit operation* dapat dilaksanakan semaksimal mungkin.
- b) Penjagaan dan pengamanan kredit sebagai kekayaan bank harus dikelola dengan baik agar tidak timbul risiko yang diakibatkan oleh penyimpangan-penyimpangan, baik oleh debitur, maupun oleh intern bank.
- c) Administrasi dan dokumentasi kredit harus terlaksana sesuai dengan ketentuan-ketentuan yang diterapkan sehingga ketelitian, kelengkapan, keaslian dan akurasi dapat menjadi informasi bagi setiap lini manajemen yang terlibat dalam perkreditan.
- d) Monitoring dan pengawasan kredit dapat meningkatkan efektivitas dan efisiensi dalam setiap tahap pemberian kredit sehingga perencanaan kredit dapat dilaksanakan dengan baik.
- e) Pembinaan portofolio, baik secara individual, maupun secara keseluruhan dapat dilakukan sehingga bank

mempunyai kualitas aktiva yang produktif dan mendukung menjadi bank yang sehat.

#### 4. Jenis Monitoring Kredit

Maksud bank melakukan monitoring adalah untuk mengetahui secara dini penyimpangan yang terjadi dari kegiatan perkreditan sehingga bank dapat mengambil langkah-langkah secepat mungkin untuk perbaikannya. Namun, bank harus memilih jenis monitoring yang akan dipergunakan karena menyangkut masalah biaya dan efisiensi kredit itu sendiri. Agar mudah memilih jenis monitoring yang sesuai dengan kondisi kredit saat itu, monitoring ini diklasifikasi dalam tiga jenis monitoring berikut ini :

- a) *On Desk Monitoring*, yaitu pemantauan kredit secara administrative, yakni melalui instrument- instrument administrasi, seperti laporan-laporan, *financial statement* (neraca, R/L, Sumber dan Penggunaan Dana), kelengkapan dokumen, informasi dari pihak ketiga. Data-data administrasi yang dimonitor oleh bank itu berasal dari kegiatan debitur dan bank sendiri, seperti :
  - Anggaran dan rencana kerja perusahaan debitur.
  - *Financial Statement* ( neraca, L/R, Sumber/ penggunaan dana).
  - Laporan-laporan perkembangan perusahaan.
  - Laporan-laporan produksi/pembelian, pemasaran/penjualan, persediaan barang, piutang/utang, biaya dan sebagainya.
  - Dokumen dan pengikatan-pengikatan jaminan ( utama dan tambahan).

- Jenis dan jangka waktu kredit.
  - Mutu kredit yang tergambar dalam kolektibilitasnya.
- b) *On Site Monitoring*, yaitu pemantauan kredit itu langsung ke lapangan (nasabah), baik sebagian atau menyeluruh, maupun khusus atas kasus tertentu untuk membuktikan pelaksanaan kebijakan kredit bank, atau secara menyeluruh apakah ada deviasi yang terjadi atas *terms of lending* yang disepakati.

Pemantauan kredit langsung ke lapangan ini ditujukan untuk mengetahui apakah terjadi ketidaksesuaian antara laporan-laporan dan kondisi fisik dari kegiatan usaha nasabah. Kegiatan menurut administrasi harus sesuai dengan fisik kegiatan usaha nasabah tersebut.

- c) *Exception Monitoring*, yaitu pemantauan kredit dengan memberikan tekanan kepada hal-hal yang kurang berjalan baik dan hal-hal yang telah berjalan sesuai dengan *terms of lending*, dikurangi intensitasnya.

## 5. Lingkup Pengawasan Kredit

Lingkup pengawasan kredit dapat dibedakan atas sebagai berikut :

- a) Pengawasan dalam arti sempit, yaitu berupa pengawasan administratif yang mempunyai ruang lingkup untuk mengetahui kebenaran data-data administratif.
- b) Pengawasan dalam arti luas, yaitu merupakan kegiatan pengendalian yang dikenal dengan pengendalian

manajemen yang mempunyai ruang lingkup yang lebih luas, yaitu di bidang :

- 1) *Financial*, yang di dalam pelaksanaannya sering disebut *financial audit*.
- 2) *Operational*, yang sering disebut *operational audit* atau *performance audit*.

*Management*, sering disebut *management audit*.

# 5

## Manajemen Bank

---

### MANAJEMEN JASA BANK

## BAB 5

### MANAJEMEN JASA BANK

38

#### A. Pengertian Jasa Bank

Jasa bank adalah semua aktivitas bank, baik yang secara langsung, maupun tidak langsung yang berkaitan dengan tugas dan fungsi bank sebagai lembaga *intermediary*, yaitu lembaga yang memperlancar pembauran transaksi perdagangan, sebagai lembaga yang memperlancar peredaran uang serta sebagai lembaga yang memberikan jaminan kepada nasabahnya, baik akan memberikan keuntungan secara langsung bagi bank dalam bentuk *finansial* dan *nonfinansial*. Jasa bank yang dilayani oleh bank merupakan juga jasa dalam negeri dan luar negeri, baik diminta maupun tidak diminta oleh nasabah.

#### B. Transfer

16

#### Pengertian Transfer

Transfer adalah suatu kegiatan jasa bank untuk memindahkan sejumlah dana tertentu sesuai dengan perintah si pemberi amanat yang ditujukan untuk keuntungan seseorang yang ditunjuk sebagai penerima transfer. Baik transfer uang keluar atau masuk akan mengakibatkan adanya hubungan antar cabang yang bersifat timbal balik, artinya bila satu cabang mendebet cabang lain mengkredit.

Dalam kegiatan transfer ini, pengiriman uang biasanya dipisahkan dalam rupiah dan dalam valuta asing, baik menurut valuta, maupun cara pengiriman tergantung dari permintaan pengirim yang tentunya akan mempengaruhi biaya-biaya yang

dipungut atau tersedianya saran pengiriman. Pengiriman dengan telepon diharapkan sampai pada hari pengiriman tentu akan lebih mahal dari pengiriman dengan surat. Atau mungkin pula sebuah bank tidak dapat melaksanakan pengiriman uang dengan teleks karena ia tidak memiliki pesawat teleks.

Namun, pada hakikatnya pengiriman uang kemana pun seharusnya dapat dilakukan oleh setiap bank. Misalnya saja, bahwa di kota A tidak ada Bank Mandiri, tetapi yang ada hanya Bank Rakyat Indonesia.

Dengan cara kerjasama perbankan, hal ini dapat dilakukan. Jadi pengiriman uang ini dapat dilakukan oleh siapa saja dengan mendatangi banknya serta meminta penjelasan tentang cara yang paling baik. Jumlahnya pun tidak terbatas, tergantung keperluannya.

16

Keuntungan transaksi Transfer :

1. Menghemat waktu
2. Lebih aman.
3. Tidak perlu modal
4. Tidak ada biaya menerima
5. Dana langsung tersedia
6. Relatif mudah
7. Jarang ada transaksi palsu

8. Tidak ada biaya membayar (kecuali transfer beda bank / beda kota)

Mekanisme dan prosedur transfer

transfer bisa melalui beberapa cara yaitu :

1. transfer via atm

Bila kita sudah punya tabungan dan kartu atm kita dapat melakukan transfer melalui mesin Atm yang banyak tersedia. prosedurnya awalnya hanya memasukkan kartu atm kemudian mengisi kode PIN Atm kita dan selanjutnya prosedur untuk transfer akan tertera pada layar Atm.

2. transfer via mobile banking

Sama halnya dengan transfer via atm, namun transfer via mobile banking adalah kembangan dari layanan atm, yaitu nasabah dapat melakukan proses transfer melalui telepon genggamnya. Biasanya tidak semua telepon genggam memiliki aplikasi untuk mobile banking sebuah bank. Maka terlebih dahulu kita harus mengisi aplikasi itu ke dalam telepon genggam kita. Kemudian awalnya kita harus registrasi di mesin atm terlebih dahulu. Dan proses selanjutnya langsung dikerjakan dalam aplikasi mobile banking di telepon genggam kita.

3. transfer via internet banking

Berbeda dengan transfer via mobile banking, transfer via internet banking bukan menggunakan telepon genggam,



namun menggunakan internet untuk mengaksesnya. Prosedurnya sama seperti transfer via mobile banking, yaitu nasabah harus registrasi awal di mesin atm.

#### 4. transfer via setoran tunai di bank

Khusus untuk orang yang belum memiliki account di sebuah bank, transfer tetap bisa dilakukan yaitu dengan langsung datang ke bank terkait kemudian mengisi form aplikasi untuk transfer dan menyerahkan uang transfernya beserta form yang telah diisi kepada teller.

#### Biaya transfer

Biaya transfer masing-masing bank berbeda, untuk transfer via atm maupun setoran tunai. Untuk transfer sesama bank tidak dikenakan biaya.

#### Fungsi Transfer

##### a. Bagi Bank

Untuk menghimpun dana masyarakat sehingga memperbesar likuiditas bank.

Dana yang terkumpul dapat digunakan untuk menambah modal, meningkatkan operasi, membantu bank lain dalam menutup kalah kliring dan sebagainya.

Penggunaan dana yang terkumpul dilakukan selama jangka waktu antara penerimaan dana dari pihak yang mengirim uang hingga pembayaran kepada pihak penerima uang.

Sebagai jasa pelayanan pengiriman uang, bank menerima imbalan sebagai berikut :

- 1) *Provisi*, besarnya provisi dari setiap bank berbeda-beda sesuai dengan kebijakan bank yang bersangkutan. Bahkan untuk meningkatkan pelayanan kepada masyarakat, ada bank yang tidak memungut provisi, kendati pun yang mengirim uang tersebut bukan nasabah rekening giro atau nasabah penerima kredit bank yang bersangkutan.
- 2) Bunga, kendatipun waktu adalahn uang. Hal ini berlaku bagi uang itu sendiri. Dengan kerjasama perbankan, yang mengendap di bank dapat dibungakan walaupun hanya untuk satu hari saja.
- 3) <sup>37</sup>mbantu kelancaran transaksi perdagangan ( jual/beli), baik di dalam negeri maupun di luar negeri.
- 4) Dengan adanya pelayanan atau jasa pengiriman uang berarti bank turut berpartisipasi menyelenggarakan pemerataan dan memperlancar peredaran uang dalam masyarakat.
- 5) Jasa pengiriman yang dipraktikkan dalam bisnis perbankan akan meningkatkan kepercayaan masyarakat terhadap keberadaan bank.

b. Bagi masyarakat

- 1) Mudah, perkembangan bidang teknologi mempunyai dampak pada perkembangan cara berpikir dan bertindak untuk mencapai keinginan dan memenuhi kebutuhannya.
- 2) Murah dengan menyerahkan pengiriman uang tersebut kepada bank, nasabah dapat menghemat waktu dan biaya pengiriman uang yang cukup besar.

- 3) Aman, membawa uang dalam perjalanan yang jauh tentunya mempunyai risiko yang besar. Pengiriman uang yang dilaksanakan oleh bank akan lebih terjamin dan lebih dipertanggungjawabkan keamanannya.
- 4) Selamat, seringkali uang yang dikirim tidak kunjung tiba di alamat tujuan. Dengan menggunakan jasa pengiriman yang diselenggarakan oleh bank, hal ini dapat dihindari. Uang yang dikirim tersebut tidak akan salah alamat dan akan selamat sampai ke tangan penerima uang.
- 5) Dengan semakin banyak transaksi yang dilakukan nasabah pada bank tersebut, hal ini dapat meningkatkan kepercayaan bank terhadap bonafiditas nasabah tersebut. Sehubungan dengan hal tersebut mempermudah penilaian bank sekiranya nasabah tersebut ingin mendapatkan pinjaman dari bank.

#### Pihak yang Terlibat transfer

- a. Masyarakat, Untuk menikmati jasa pengiriman uang melalui perbankan, tidak terbatas hanya kepada nasabah bank saja, melainkan masyarakat umumnya dapat menikmatinya. Bank dalam memberikan pelayanan jasa pengiriman yang tidak membatasi diri untuk hanya melayani orang atau badan hukum /usaha yang telah menjadi nasabahnya, tetapi juga memberikan pelayanan kepada nonnasabah yang berminat melakukan atau memakai jasa pengiriman uang tersebut.
- b. Bank pelaksanaan jasa pengiriman uang ini tidak memerlukan adanya izin khusus dari Bank Indonesia selaku bank sentral.

- c. Dana uang dapat dipergunakan dalam jasa pengiriman uang, antara lain :
- 1) Uang tunai pengiriman dengan mempergunakan uang tunai pada umumnya dilakukan oleh bukan nasabah. Hal ini disebabkan karena pengirim uang tidak memiliki rekening giro maupun tabungan di bank tersebut.
  - 2) Cek pengiriman uang dengan menggunakan cek ditujukan untuk memudahkan bagi pihak pengirim uang agar tidak perlu membawa uang tunai ke bank ketika melakukan pengiriman uang.
  - 3) Bilyet giro, pengiriman uang dengan menggunakan bilyet giro hanya dapat dilakukan jika pihak penerima kiriman uang memiliki rekening giro atau tabungan di salah satu bank tempat tujuan.
  - 4) Surat perintah, pengiriman uang dengan menggunakan surat perintah pada umumnya hanya dilakukan oleh nasabah. Hal ini disebabkan karena pengirim uang tersebut memiliki rekening giro atau tabungan di bank tersebut.
  - 5) Deposito, dewasa ini tumbuh bagaikan jamur berbagai deposito yang dapat ditarik setiap saat karena tidak memiliki masa berlaku atau jatuh tempo. Dengan deposito jenis ini, deposan dapat melakukan pengiriman uang kapan saja tanpa takut depositonya belum jatuh tempo. Namun, untuk jenis deposito berjangka, pengiriman uang baru dapat dilaksanakan setelah deposito berjangka tersebut telah jatuh tempo.
  - 6) Tabungan, seperti halnya deposito, tabungan dapat digunakan untuk mengirim uang.

## Jenis Transfer

- a. Pengiriman uang dengan cara pemindahbukuan di mana pengiriman atau penerima mempunyai rekening dalam bank yang sama, atau pengirim dan penerima mempunyai rekening di bank yang berbeda, tetapi dalam satu kota.
- b. Pengiriman uang secara surat yang dilaksanakan oleh bank pengirim ini kepada bank di kota lain dengan cara pos atau kurir khusus yang biasa mail transfer.
- c. Pengiriman uang dengan teleks ( kawat ) telepon yang dilakukan oleh bank pengirim yang biasa disebut telegraphic transfer.
- d. Pengirim uang dengan cara wesel atas nama yang biasanya dilakukan oleh nasabah pengirim ( bukan bank).

### Masalah yang dihadapi dalam Transfer :

Perlu dipahami bahwa dalam pengiriman uang ke tempat lain / transfer yang dilakukan di bank tentunya tidak selalu dalam pelaksanaannya selalu lancar. Terkadang ada masalah yang harus dihadapi oleh pihak pengirim, sehingga bank tidak bisa menjalankan jasa transfer ini ke tempat tujuan si pengirim. Dalam hal ini, tentunya akan menimbulkan keluhan bagi pengirim uang, namun masalah kesalahan itu harus ditelusuri secara tuntas, agar baik bagi pengirim uang maupun bagi bank. Dengan demikian, usaha pembinaan penggunaan jasa masyarakat maupun bagi pejabat bank sebagai pelayanan ( penjual jasa ) dapat diperbaiki dan ditingkatkan.

Menurut pengamatan, keterlambatan ini sering muncul karena hal –hal sebagai berikut :

- a) Alamat si penerima tidak/kurang jelas.Mungkin ada kesalahan pada tulisan nasabah yang kurang jelas atau bank salah menetik.
- b) Bank terlambat mengirimkan surat /teleks/telegram.
- c) Si penerima terlambat mengambilnya ke bank pembayar.
- d) Teleks /telegram yang dikirim cacat.
- e) Bank pembayar terlambat memberitahukan kepada penerima.

### C. *Safe Deposit Box*

Apa yang anda tahu tentang pengertian *Safe Deposit Box* (SDB) ? *Safe Deposit Box* (SDB) merupakan jasa-jasa bank yang diberikan oleh bank kepada para nasabahnya. Jasa *safe deposit box* juga dikenal dengan nama safe loket.

*Safe Deposit Box* (SDB) berbentuk kotak dengan ukuran tertentu dan disewakan kepada para nasabah yang berkepentingan untuk menyimpan dokumen-dokumen atau benda-benda berharga miliknya. Pembukaan SDB dilakukan dengan dua buah anak kunci, di mana satu pihak pemegang kunci adalah bank dan pihak lainnya adalah nasabah yang menggunakan jasa *Safe Deposit Box*. 16

Kegunaan dari *Safe Deposit Box* adalah untuk menyimpan surat-surat berharga dan surat-surat penting yang terdiri dari :

- Sertifikat deposito
- Sertifikat tanah
- Saham
- Obligasi
- Surat perjanjian
- Akte kelahiran

- Surat nikah
- Ijasah
- Paspor
- Dan surat dokumen lainnya.

Di samping itu, Safe Deposit Box (SDB) dapat pula digunakan untuk menyimpan benda-benda berharga seperti :

- Emas
- Mutiara
- Berlian
- Intan
- Permata
- Dan benda-benda berharga lainnya.

Sedangkan larangan menyimpan barang di *Safe Deposit Box* antara lain :

- Narkotika dan sejenisnya
- Bahan yang mudah meledak
- Dan larangan lainnya.

Keuntungan bagi bank dengan membuka jasa *Safe Deposit Box* (SDB) kepada masyarakat adalah sebagai berikut :

- Biaya sewa
- Uang setoran jaminan yang mengendap
- Pelayanan nasabah

Keuntungan menggunakan *Safe Deposit Box* bagi nasabah antara lain :

- Menjamin kerahasiaan barang-barang yang disimpan, karena pihak bank tidak perlu tahu isi Safe Deposit Box selama tidak melanggar aturan yang telah ditentukan sebelumnya.
- Keamanan dokumen juga terjamin karena peralatan keamanan yang canggih, SDB terbuat dari bahan yang tahan api, terdapat dua buah anak kunci yang masing-masing dipegang oleh bank dan nasabah, serta tidak dapat dibuka oleh satu pihak saja, misalnya bank saja atau nasabah saja.

Di samping memperoleh keuntungan dari menggunakan jasa Safe Deposit Box seperti yang disebutkan di atas, nasabah juga akan dikenakan berbagai macam biaya. Adapun biaya yang dikenakan kepada nasabah yang menggunakan jasa Safe Deposit Box (SDB) ada dua macam, yaitu :

1. Biaya sewa yang besarnya tergantung ukuran box yang diinginkan serta jangka waktu sewa. Biaya sewa dibayar biasanya per tahun.
2. Setoran jaminan, merupakan biaya pengganti, apabila kunci yang dipegang oleh nasabah hilang dan box harus dibongkar. Akan tetapi jika terjadi masalah, maka jika Safe Deposit Box tidak diperpanjang, setoran jaminan dapat diambil kembali.

Biasanya untuk menyewa *Safe Deposit Box* (SDB) pihak perbankan lebih mengutamakan nasabahnya yang sudah lama. Nasabah lama dan aktif berhubungan dengan bank tersebut serta selalu mempunyai etiket baik seringkali disebut nasabah



primer. Akan tetapi, perbankan juga menyediakan fasilitas *Safe Deposit Box* (SDB) buat nasabah sekunder.

Untuk menjadi pemegang *Safe Deposit Box* tidaklah rumit, bahkan sangat sederhana. Nasabah cukup menyerahkan foto kopi KTP/SIM/Paspor serta pas photo. Begitu pula saat membuka atau menyimpannya bagi nasabah cukup melaporkan dan menunjukkan kartu identitas SDB-nya.

Jika anak kunci yang dipegang nasabah hilang, maka nasabah cukup melaporkannya ke bank dengan membawa surat keterangan dari kepolisian. Kemudian bank akan membuka *Safe Deposit Box* dengan disaksikan pihak yang berwenang. Untuk memperpanjang kembali nasabah dikenakan setoran jaminan kunci yang baru.

#### Prosedur Menjadi Penyewa *Safe Deposit Box*

- a. Calon pengontrak yang ingin menyewa kotak aman tersebut dapat meminta kepada banknya untuk menyewa sebuah kotak dengan ukuran yang diinginkannya (sesuai dengan kebutuhannya) dalam jangka waktu tertentu, dengan mengisi formulir yang memuat keterangan tentang diri nasabah serta persyaratan-persyaratannya.
- b. Petugas bank meneliti pengisian formulir, kecocokan keterangan diri yang ditulis nasabah, KTP, SIM atau paspor, termasuk pencocokan tanda tangannya. Setelah semua benar, pejabat bank membubuhkan tanda tangannya di samping tanda tangan nasabah sebagai bukti kebenaran keterangan diri nasabah serta merupakan bukti sahnya perjanjian sewa menyewa kotak dimaksud.
- c. Nasabah akan menerima dua buah kunci kotak yang menjadi pegangan seorang nasabah. Satu dari kunci tersebut akan dimasukkan nasabah ke dalam sebuah sampul tertutup

sebagai duplikat /persiapan bila kunci yang dipegannya sampai hilang.

- d. Selanjutnya nasabah bersama-sama dengan petugas bank memasuki ruangan khzanah untuk membuka kotak tersebut bersama-sama dengan kuncinya masing-masing dan sejak itu mulailah berlaku pelaksanaan sewa-menyewa safe deposit box antara nasabah dengan bank.
- e. Untuk membuka kotak selanjutnya, nasabah bank tersebut dapat melakukan setiap jam kerja dengan terlebih dahulu memberitahukannya kepada petugas bank untuk sama-sama membuka dan mengunci kembali.

#### Prosedur Pengakhiran Penyewaan Safe Deposit Box

- a. Kalau pengakhiran penyewaan dilakukan nasabah karena tidak memerlukannya lagi, pertama-tama nasabah bersama petugas bank mengosongkan kotak yang disewa.
- b. Nasabah harus menyatakan pada formulir permohonan yang terdahulu bahwa kunci kotak tersebut telah dikembalikannya kepada bank dan pengakhiran sewa – menyewa pun sah adanya.
- c. Akan tetapi, bank secara sepihak pun dapat mengakhiri sewa – menyewa kotak tersebut karena kelalaian dari pengontrak setelah bank memberikan peringatan kepada nasabahnya.

#### D. *Kliring*

7

Di dalam dunia perbankan terdapat istilah *kliring* yang sering kali kita dengar. Ketika seseorang mentrasfer uang dari satu rekening bank ke rekening bank yang berbeda, misalnya dari bank BCA ke bank Mandiri dan sebaliknya maka terjadilah proses kliring. Pengertian kliring secara lengkap dan detail akan kami

bahas dalam artikel ini. Silahkan lanjutkan membaca untuk mengetahui pengertian kliring dan prosesnya.

Kata kliring sebenarnya berasal dari istilah asing, yakni kata dalam bahasa Inggris yang berbunyi *Clearing*. Kliring menurut istilah dalam perbankan adalah suatu istilah dalam dunia perbankan dan keuangan menunjukkan suatu aktivitas yang berjalan sejak saat terjadinya kesepakatan untuk suatu transaksi hingga selesainya pelaksanaan kesepakatan tersebut. Kliring dibutuhkan untuk mempercepat penyelesaian transaksi perdagangan yang membutuhkan perlengkapan aset transaksi. Hal yang paling mudah dipahami dalam kliring adalah kesepakatan antar lembaga keuangan mengenai hutang piutang dalam suatu transaksi keuangan. Kliring melibatkan manajemen dari paska perdagangan, pra penyelesaian eksposur kredit, untuk memastikan bahwa transaksi dagang terselesaikan sesuai dengan aturan pasar, walaupun pembeli maupun penjual menjadi tidak mampu melaksanakan penyelesaian kesepakatannya. Yang termasuk dalam proses kliring antara lain pelaporan / pemantauan, marjin risiko, netting transaksi dagang menjadi posisi tunggal, penanganan perpajakan dan penanganan kegagalan.

Secara umum kliring melibatkan lembaga keuangan yang memiliki permodalan yang kuat yang dikenal dengan sebutan Mitra Pengimbang Sentral (MPS) atau dalam istilah asingnya dikenal dengan central counterparty. MPS ini menjadi pihak dalam setiap transaksi yang terjadi baik sebagai penjual maupun sebagai pembeli. Dalam hal terjadinya kegagalan penyelesaian atas suatu transaksi maka pelaku pasar menanggung suatu risiko kredit yang distandarisasi dari MPS .

Di Amerika Serikat, kliring antar bank dapat terlaksana melalui Automated Clearing House (ACH), dimana aturan dan regulasinya diatur oleh NACHA - The Electronic Payments Association, yang sebelumnya bernama National Automated Clearing House Association, serta Federal Reserve. Jaringan ACH ini akan bertindak selaku pusat fasilitas kliring untuk semua transaksi transfer dana secara elektronik. *Kliring* antar bank atas cek dilaksanakan oleh bank koresponden dan *Federal Reserve*. Di Indonesia, kliring antar bank atas transfer dana secara elektronik dan cek dilakukan oleh bank sentral yaitu Bank Indonesia (BI). Sedangkan proses kliring atas transaksi efek dilaksanakan oleh PT. Kliring Penjaminan Efek Indonesia atau KPEI dan proses *kliring* atas transaksi kontrak berjangka dilaksanakan oleh PT. Kliring Berjangka Indonesia atau KBI.

### Jenis-jenis kliring

Kliring ada tiga jenis, yakni antara lain:

- **47** Kliring Lokal : Kliring antara bank peserta kliring di suatu wilayah tertentu.
- Kliring Devisa : Perjanjian bilateral untuk menyelesaikan perhitungan utang piutang melalui bank sentral negara masing-masing.
- Bank peserta kliring : adalah bank umum yang berkedudukan dalam suatu lingkungan tertentu yang memungkinkan bank-bank tersebut memperhitungkan warkat-warkatnya dalam jadwal kliring yang ditentukan.

## Proses kliring ketika seseorang transfer antara bank

Kami akan menjelaskan proses kliring ketika seseorang melakukan transfer antar bank, yang mana biasanya proses ini memakan waktu yang tidak sebentar jika menggunakan sistem kliring. Proses tersebut sebagai berikut:

1. Nasabah mengisi form pengiriman dana dengan metode kliring pada bank dimana ia memiliki rekening misalnya bank A. Dalam form tersebut, dicantumkan pula bank lain yang dituju termasuk nomor rekening dan nama pemiliknya, misalnya bank B.
2. Bank A kemudian memproses data administratif tersebut, mengurangi saldo rekening pengirim dan mengajukan permintaan kliring ke bank B pada Bank Indonesia sebagai bank sentral pengatur kliring.
3. Bank Indonesia kemudian memproses data tersebut dan “memerintahkannya” bank B menambahkan saldo kepada nomor rekening yang dituju.
4. Saldo rekening nasabah yang dituju di bank B akan bertambah.

## Proses kliring ketika seseorang mencairkan cek

Kliring terjadi ketika seseorang mencairkan cek dari bank lain, baik dalam maupun luar negeri. Prosesnya adalah sebagai berikut:

1. Nasabah membawa cek dan mengisi formulir pencairan cek di Bank A, sedangkan cek diterbitkan Bank B.
2. Bank akan memproses dan melakukan kliring terhadap cek tersebut. Cek dan bukti administratif lainnya akan diajukan ke Bank Indonesia.

3. Bank Indonesia akan memeriksa dokumen dan meneruskan kliring tersebut kepada bank penerbit cek (bank B).
4. Bank penerbit cek memberikan persetujuan dan validasi bahwa cek tersebut sah dan dananya ada.
5. Bank Indonesia akan meneruskan hal diatas kepada bank A yang dapat segera mencairkan dana nasabah dalam bentuk tunai atau saldo rekening sesuai keinginan nasabah.

Jadi pada intinya kliring adalah mempercepat transaksi keuangan supaya tidak terjadi keterlambatan penyelesaian pembayaran dalam suatu transaksi. Kliring juga dapat dikatakan sebagai transaksi utang piutang antar bank.

### **E. Inkaso**

6

#### **Pengertian Inkaso**

Inkaso merupakan kegiatan jasa Bank untuk melakukan amanat dari pihak ke tiga berupa penagihan sejumlah uang kepada seseorang atau badan tertentu di kota lain yang telah ditunjuk oleh si pemberi amanat.

#### **1. Warkat Inkaso**

##### **a. Warkat inkaso tanpa lampiran**

Yaitu warkat – warkat inkaso yang tidak dilampirkan dengan dokumen – dokumen apapun seperti cek, *bilyet giro*, wesel dan surat berharga.

##### **b. Warkat inkaso dengan lampiran**

Yaitu warkat - warkat inkaso yang dilampirkan dengan dokumen - dokumen lainnya seperti kwitansi, faktur, polis asuransi dan dokumen - dokumen penting.

### Collection

Sama dengan inkaso tetapi untuk *collection* menggunakan jasa bank koresponden luar negeri untuk menagihkan warkat-warkat yang di terima oleh seksi inkaso untuk di tagihkan.

*Collection* hanya dapat dilakukan oleh bank devisa karena yang memiliki jaringan keluar negeri hanyalah bank devisa.

Warkat-warkat yang dapat di inkasakan adalah :

1. **Draft / wesel**, yaitu suatu perintah tanpa syarat dari bank penerbit kepada bank lain/koresponden untuk melakukan pembayaran sejumlah uang kepada orang / perusahaan yang namanya tercantum di *draft / wesel* tersebut pada waktu diajukan.
2. **Travelers check**, yaitu sejenis kertas serharga yang di kenal dan di digunakan oleh masyarakat internasional sebagai alat tukar / alat pembayaran yang sah.
3. **Treasury check**, yaitu sejenis check yang di keluarkan oleh duta besar negara tertentu.

Ada 3 macam cara *collection* :

1. **Full collection/individual collection** adalah Suatu proses *collection* dimana setelah hasil *collection* dikredit oleh bank koresponden ke rekening bank penagih, bank koresponden

tidak dapat mendebet kembali rekening bank penerbit tersebut.

2. *Cash collection* adalah Jumlah hasil collection di kredit ke rekening bank penagih oleh bank koresponden pada waktu bank koresponden menerima warkat dari bank penagih. Bank koresponden tidak dapat mendebet kembali jika jumlah yang dikredit sudah mengendap di rekening bank penagih selama 15 hari kerja.

3. *Cash Letter* adalah hanya dapat di berikan kepada nasabah tertentu karena bank koresponden berhak mendebet kembali rekening bank penagih dalam waktu 6 tahun.

Jenis Inkaso.

a. Inkaso Keluar

Merupakan kegiatan untuk menagih suatu warkat yang telah diterbitkan oleh nasabah bank lain. Di sini bank menerima amanat dari nasabahnya sendiri untuk menagih warkat tersebut kepada seseorang nasabah bank lain di kota lain.

b. Inkaso masuk

Merupakan kegiatan yang masuk atas warkat yang telah diterbitkan oleh nasabah sendiri. Dalam kegiatan inkaso masuk, bank hanya memeriksa kecukupan dari nasabahnya yang telah menerbitkan warkat kepada pihak ke tiga.

Fungsi dan Peranan Inkaso

6

Fungsi Inkaso



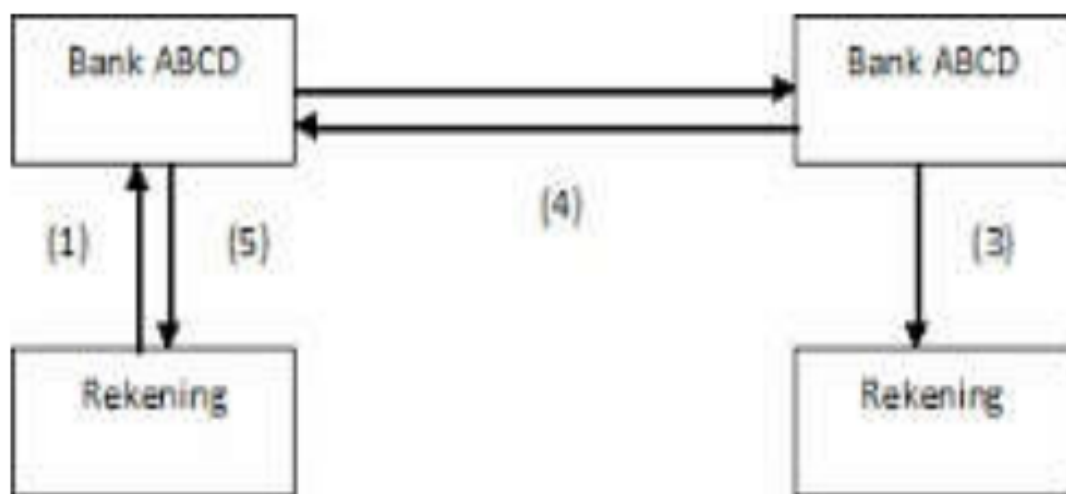
Pelayan jasa bank dalam mengemban tugas sebagai “pelayan lalu-lintas pembayaran uang” melakukan berbagai aktivitas kegiatan.

### Peranan Inkaso

Membantu lebih efektif dan efisien dalam penyelesaian tagihan antar kota. Lebih bonafid dan nasabah memiliki reputasi yang lebih jelas.

### Mekanisme Inkaso

#### Proses Inkaso Sesama Bank ABCD

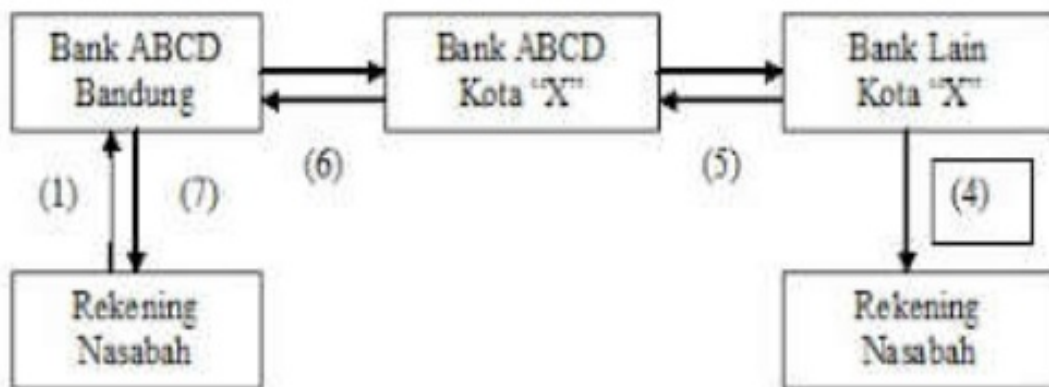


#### Keterangan :

- (1) Nasabah bank ABCD Bandung menyerahkan warkat bank ABCD kota “X” untuk di tagih.
- (2) Bank ABCD Bandung mengirimkan warkat tersebut kepada Bank ABCD kota “X” melalui ekspedisi.

- (3) Bank ABCD kota "X" akan memeriksa kebenaran dan saldo nasabah penarik.
- (4) Hasil inkaso akan diberitahukan oleh bank ABCD Bandung dengan menggunakan media teleks.
- (5) Bank ABCD Bandung memberitahukan hasil inkaso kepada nasabahnya. Bila tidak ada tolakan maka saldo nasabah akan di kredit (di tambah).

**Proses Inkaso, Warkat Bank Lain di kota dimana terdapat cabang Bank ABCD**



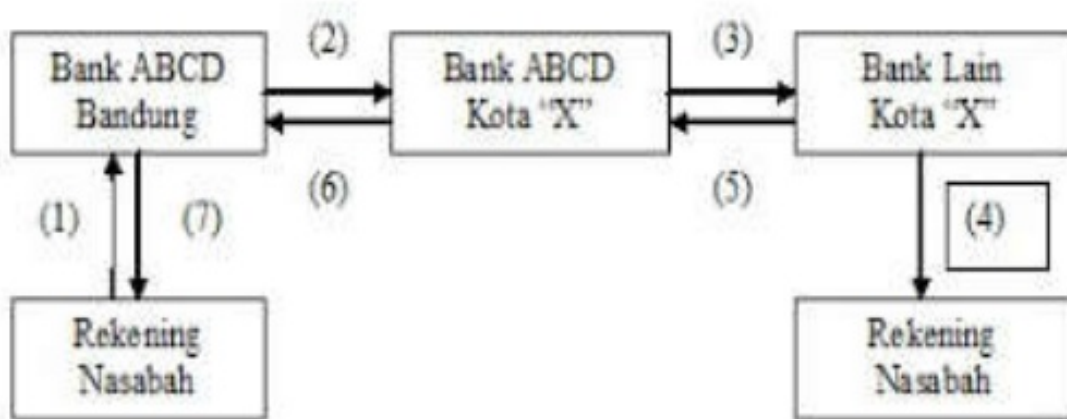
Keterangan :

- (1) Nasabah Bank ABCD Bandung menyerahkan warkat Bank Lain Kota "X" untuk di tagihkan.
- (2) Bank ABCD Bandung mengirim warkat tersebut kepada Bank ABCD di Kota "X".
- (3) Bank ABCD kota "X" mengkliringkan warkat tersebut.

11

- (4) Bank Lain membawa pulang warkat untuk diperiksa dan memotong saldo nasabahnya.
- (5) Hasilnya diberitahukan kepada Bank ABCD kota "X". Bila tidak ada tolakan berarti menambah saldo bank ABCD.
- (6) Hasil inkaso diberitahukan oleh bank ABCD kota "X" kepada bank ABCD Bandung dengan mempergunakan teleks.
- (7) Bank ABCD Bandung meneruskan hasil inkaso kepada nasabah.

### Proses Inkaso menggunakan Jasa Bank Tertagih



#### Keterangan :

- (1) Nasabah Bank ABCD Bandung menyerahkan warkat Bank Lain (Bank XYZ) dikota "X" untuk ditagihkan.
- (2) Bank ABCD Bandung mengirim warkat tersebut kepada Bank XYZ (Bank Tujuan) di Bandung.

- (3) Bank XYZ Bandung akan mengirim warkat tersebut kepada cabangnya di kota "X".
- (4) Bank XYZ di kota "X" akan memeriksa dan memotong saldo nasabahnya.
- (5) Hasilnya diberitahukan oleh bank XYZ di kota "X" kepada Bank Lain di Bandung.
- (6) Hasil Inkaso diteruskan oleh Bank XYZ kepada bank ABCD Bandung.
- (7) Bank ABCD Bandung meneruskan hasil inkaso kepada nasabah.

## **F. Kartu Kredit**

Pengertian Kartu Kredit.

Kebanyakan masyarakat mengartikan Kartu Kredit ini sebagai kartu yang pada umumnya dibuat dari bahan plastik, tetapi dengan semakin pesatnya perkembangan dari pemakaian Kartu Kredit sebagai metode transaksi pembayaran pada saat ini maka sangat perlu untuk mengetahui apa arti sebenarnya kartu kredit tersebut. Beberapa ahli membuat definisi tentang Kartu Kredit ini berbagai macam istilah diantara adalah:

### *Definisi kartu Kredit Menurut Para Ahli*

1. Kartu kredit adalah suatu kartu yang memberikan hak kepada pemegangnya atas penunjukkan dari kartu itu dan dengan menandatangani formulir rekening pada suatu

perusahaan dapat memperoleh barang atau jasa tanpa perlu membayar secara langsung. (Emmy Pangaribuan br Simanjuntak, 1991)

2. Kartu kredit adalah alat pembayaran pengganti uang tunai. (Muhammad Djumhana, 2000)
3. Kartu kredit merupakan suatu kartu yang pada umumnya dibuat dari plastik dengan dibubuhkan identitas dari pemegang dan penerbit (card issuer) yang memberikan hak terhadap siapa kartu kredit diisukan untuk menandatangani tanda pelunasan pembayaran harga dari jasa atau barang yang dibeli dari tempat-tempat tertentu seperti toko, hotel, restoran, penjual tiket pengangkutan dan lain-lain. (Munir Fuady, 1995)
4. Menurut Imam Prayogo Suryahadibroto dan Djoko Prakoso, kartu kredit adalah suatu jenis alat pembayaran sebagai pengganti uang tunai, di mana sewaktu-waktu dapat ditukarkan apa aja yang diinginkan yakni di tempat- tempat mana saja cabang yang dapat menerima kartu kredit dari bank, atau perusahaan yang mengeluarkan atau dapat juga menguangkan kepada bank yang mengeluarkan atau pada cabang yang mengeluarkan. Imam Prayogo Suryohadibroto dan Djoko Prakoso,

62

Dari definisi di atas dapat disimpulkan bahwa mengenai unsur-unsur yang terdapat di dalam pengertian kartu kredit itu antara lain sebagai berikut:

1. Kartu kredit ini merupakan fasilitas kredit.
2. Diperuntukkan kepada nasabah dari penerbit (card issuer) kartu dengan persyaratan tertentu.

3. Kartu kredit diterbitkan oleh bank atau Perusahaan Pembiayaan.
4. Jumlah pagu kredit yang diberikan disesuaikan dengan besarnya jumlah penghasilan pemegang kartu.
5. Kartu kredit adalah berupa kartu plastik.
6. Dapat dipergunakan sebagai cara pembayaran didalam kegiatan bertransaksi di tempat tertentu.

Dengan memperhatikan definisi kartu kredit tersebut maka dapat dilihat bahwa adanya kesamaan pendapat mengenai pengertian kartu kredit. Oleh sebab itu dapat diambil kesimpulan bahwa kartu kredit adalah fasilitas Kartu Kredit yang diperuntukkan bagi siapa saja yang memiliki penghasilan dengan pagu kredit sesuai kriteria dan persyaratan tertentu yang ditentukan oleh Perusahaan Pembiayaan yang mempergunakan sarana berupa kartu plastik yang berguna sebagai cara pembayaran di dalam kegiatan bertransaksi di tempat-tempat yang terkait dengan jaringan Kartu Kredit tersebut.

#### Pihak-pihak dalam Kartu Kredit

Dalam bisnis kartu kredit ada beberapa pihak yang terkait dalam lingkup kerjanya. Para pihak yang terlibat dalam hubungan dengan kartu kredit adalah: Dita Pratiwi, 2007, Tesis: Aspek-aspek Hukum tentang Perjanjian Kredit Tanpa Agunan dalam Penerbitan Kartu Kredit Ditinjau dari KUH Perdata di Citibank Medan, Fakultas Hukum USU, Medan, Hal. 47

1. Pihak penerbit (*card issuer*)
2. Pihak pemegang kartu kredit (*card holder*)
3. Pihak penjual barang atau jasa (*merchant*), dan
4. Pihak perantara

### 1. Pihak Penerbit (*Card Issuer*)

Pihak penerbit kartu kredit ini terdiri dari:

1. Bank.
2. Lembaga keuangan yang khusus bergerak di bidang penerbitan kartu kredit.
3. Lembaga keuangan, yang di samping bergerak di dalam penerbitan kartu kredit, bergerak juga di bidang kegiatan-kegiatan lembaga keuangan lainnya.

### 2. Pihak Pemegang Kartu Kredit (*Card Holder*)

*Card holder* atau *card member* diartikan sebagai pemegang kartu yang namanya tercetak di kartu dan berhak menggunakan kartu pada merchant/pedagang. *Card holder* adalah orang yang memegang kartu kredit secara sah. Kartu kredit tidak dapat dipindah tangankan dan harus ditandatangani oleh pemegang kartu kredit tersebut.

Keuntungan-keuntungan yang diperoleh pemegang kartu kredit antara lain:

1. Keamanan
2. Praktis
3. Penggunaan internasional
4. Kartu kredit dapat dipakai untuk menarik uang tunai
5. Mendapatkan asuransi perjalanan
6. Pembayaran yang fleksibel
7. Pembayaran PIN (Personal Identification Number)

### 3. Pihak Penjual Barang/Jasa (Merchant)

Penggunaan istilah merchant diberikan kepada tempat-tempat di mana kartu kredit dapat digunakan, seperti hotel, restoran, tempat hiburan dan lain-lain<sup>18</sup>. Menurut Imam Prayogo Suryohadibroto dan Djoko Prakoso, merchant adalah pihak-pihak yang menerima pembayaran kartu kredit dari pemegangnya. Tempat-tempat yang menerima kartu kredit sebagai alat memberikan tanda atau menempelkan logo dari kartu kredit yang diterima. Tidak semua tempat dapat menjadi merchant dari kartu kredit. Untuk dapat menjadi merchant bagi salah satu kartu kredit, terdapat 2 (dua) cara yang dapat ditempuh, yaitu:

1. Permohonan dari pengusaha kepada pihak bank agar ditunjuk sebagai merchant
2. Penawaran atau permintaan dari pihak bank kepada pengusaha yang bersangkutan, agar tempatnya bersedia menjadi merchant.

Untuk memperlancar para *merchant* dalam melayani transaksi dengan kredit maka bank memberikan penjelasan-penjelasan kepada merchant tentang mekanisme pelayanan transaksi. Di samping itu, kepada merchant diberikan alat-alat yang dapat mendukung transaksi, yaitu:

1. Alat printer untuk mencetak huruf-huruf timbul yang ada pada kartu kredit pada lembaran bukti transaksi
2. Sale draft, yaitu formulir yang disediakan bank sebagai sarana merchant mencatat transaksi, dan sebagai bukti pendukung pada saat menagih kepada bank
3. Daftar hitam (*black list* atau *collection bulletin*), atau sering disebut *care recovery bulletin* yang memuat nomor kartu yang telah dibatalkan dan tidak berlaku lagi. Daftar ini selalu diperbaharui setiap 7 (tujuh) hari



4. Logo atau lambang kartu kredit yang diterima untuk ditempel di meja kasir atau pintu

Seperti halnya card holder, terhadap setiap merchant pun ditentukan pula batas atau yang biasanya disebut floor limit. Maksud floor limit adalah batas jumlah harga pembelian yang dapat dilayani langsung tanpa meminta persetujuan dari pihak bank.

#### 4. Pihak Perantara (*Acquirer*)

Pihak perantara ini terdiri dari perantara penagihan (antara penjual dan penerbit) dan perantara pembayaran (antara pemegang dan penerbit). Pihak perantara penagihan (antara penjual dan penerbit) yang disebut juga dengan *acquirer*, adalah pihak yang meneruskan tagihan kepada penerbit berdasarkan tagihan yang masuk kepadanya yang diberikan oleh penjual barang/jasa. Pihak perantara penagihan inilah yang melakukan pembayaran kepada pihak penjual tersebut. Apabila pihak perantara penagihan ini terpisah dari pihak penerbit, maka seperti juga tagihan perantara tersebut kepada penerbit, maka jumlah yang harus dibayar kepada penjual pun terkena pemotongan komisi oleh pihak perantara.

Selanjutnya yang dimaksud dengan perantara pembayaran (antara pihak pemegang dengan pihak penerbit) adalah bank-bank di mana pembayaran kredit/harga dilakukan oleh pemilik kartu kredit. Bank-bank ini akan mengirimkan uang pembayaran tersebut kepada penerbit. Pihak perantara pembayaran ini berkedudukan dan mempunyai hak dan kewajiban yang sama saja seperti pemberian jasa pengiriman uang lainnya yang biasa dilakukannya. Dalam hal ini bank perantara ini akan mendapatkan bayaran berupa fee tertentu.

### Mekanisme Penggunaan Kartu Kredit

Dalam suatu transaksi jual beli barang/jasa, pembeli mempunyai kewajiban untuk membayar harga barang/jasa yang dibelinya. Pembayaran tersebut dapat dilakukan secara langsung yaitu dengan menggunakan uang tunai ataupun dengan cara kredit yaitu menggunakan surat berharga atau kartu kredit.

Mekanisme penggunaan kartu kredit dalam transaksi jual beli adalah sebagai berikut:

a. Nasabah mengajukan aplikasi permohonan menjadi *Card Holder*.

Penerbit kartu (bank) menilai permohonan tersebut apakah memenuhi syarat- syarat yang ditentukan. Adapun syarat- syarat untuk menjadi pemegang kartu kredit adalah:

1. Applicant berusia 18-65 tahun.
2. Pendapatan yang memadai (tergantung kepada jenis card).
3. Mempunyai masa kerja minimal 2 (dua) tahun untuk karyawan.
4. Melampirkan dokumen-dokumen penunjang sebagai berikut:
  - KTP/SIM/Pasport
  - Kartu Keluarga
  - Foto
  - Surat Keterangan Penghasilan (slip gaji)
  - Rekening koran 3 (tiga) bulan terakhir atau fotokopi buku tabungan atau deposito
  - Akte Pendirian
  - Surat Izin Usaha Perseroan (SIUP)

- Surat Izin Praktik
- Surat jaminan (pribadi/perusahaan)

Penilaian kelayakan pemberian kartu kredit pada prinsipnya sama dengan cara-cara penilaian pada pinjaman kredit komersial lainnya, yang berdasarkan:

1. *Character* adalah watak dari orang yang akan diberi kartu, kejujuran, kesungguhan dalam memenuhi janji dan keinginan untuk memenuhi janji.
2. *Capacity* adalah kemampuan calon dari calon card holder untuk mengembalikan pinjaman yang diberikan.
3. *Condition of economy* adalah kondisi ekonomi calon pemegang kartu pada saat memohon menjadi anggota.
4. *Capital* adalah ukuran tentang sumber-sumber modal yang dimiliki.
5. *Collateral* adalah jaminan yang diperlukan dari pemegang apabila tidak dapat membayar. Jaminan tersebut dapat berupa personal guarantee, blocking deposito/tabungan, mobil dan sebagainya.

Apabila permohonan disetujui, penerbit kartu/bank menerbitkan kartu kredit atas nama pemegang kartu. Pemohon kartu kredit tersebut resmi menjadi pemegang kartu.

Aplikasi permohonan yang ditandatangani nasabah telah disediakan penerbit/bank dalam bentuk blanko. Aplikasi permohonan inilah yang kemudian merupakan Perjanjian Kartu Kredit bagi penerbit/bank dengan pemegang apabila penerbit/bank menyetujui permohonan tersebut.

Pada umumnya kartu kredit memuat hal-hal sebagai berikut:

1. Nama penerbit
  2. Nomor kartu kredit
  3. Tahun sejak menjadi pemegang kartu
  4. Masa mulai berlakunya kartu
  5. Masa habis berlakunya kartu
  6. Nama pemegang kartu kredit
  7. Tanda tangan pemegang kartu
- b. Di lain pihak, merchant-merchant mengadakan kerja sama dengan penerbit kartu / bank. Kedua belah pihak menandatangani perjanjian yang telah dibuat oleh penerbit/bank Perjanjian ini dinamakan Perjanjian Usahawan.

Perjanjian Kartu Kredit dan Perjanjian Usahawan telah disediakan oleh bank dalam bentuk blanko. Dengan demikian berarti bahwa ketentuan yang mengatur hak dan kewajiban para pihak telah dicetak dalam blanko tersebut. Perjanjian demikian dinamakan dengan perjanjian baku.

- c. Pemegang melakukan transaksi jula beli dengan merchant. Setelah menerima kartu kredit, *merchant* wajib memeriksa kartu kredit tersebut, apakah masih berlaku dan tidak tercantum dalam Warning Bulletin. Proses pemeriksaan kartu kredit/ otorisasi dapat dilakukan dengan menggunakan 2 (dua) cara:
1. Secara *manual/voice authorization*, yaitu dengan menggunakan imprinter. Merchant menggesekkan kartu pada mesin imprinter kemudian mengisi data pemegang dan jumlah belanja pada sales slip dan menelepon ke bagian otorisasi acquirer bank untuk meminta otorisasi atas transaksi yang dilakukan nasabah. Petugas otorisasi menginput secara manual data yang diberikan ke

Terminal Cardpac, dan selanjutnya data tersebut diteruskan ke penerbit. Penerbit akan memberikan respon berupa disetujui atau ditolak. Pihak otorisasi akan menyampaikan respon yang muncul di Terminal Cardpac kepada merchant melalui telepon.

2. Secara otomatis yaitu dengan menggunakan alat POS (Point of Sales Terminal) dan atau EDC (Electronic Draft Capture). Merchant hanya memasukkan data pemegang dan jumlah belanja pada mesin POS/EDC dan menggesekkan kartu tersebut, maka secara otomatis data akan diteruskan kepada penerbit/acquirer bank. Penerbit/acquirer bank akan membalas dengan memberikan respon berupa diterima atau ditolak. Dalam hal ini Floor Limit yang diberikan adalah Rp. 0,- atau tidak ada karena otorisasi dilakukan secara otomatis melalui sistem.

Alat-alat yang dipergunakan dalam otorisasi dipinjamkan secara gratis oleh pihak penerbit/bank kepada merchant dan harus dikembalikan apabila Perjanjian Usahawan berakhir. Penentuan pemberian alat tergantung kepada besarnya jumlah transaksi kartu kredit pemegang yang dilakukan pada merchant.

Setelah proses otorisasi selesai, merchant memberikan sales slip untuk ditandatangani oleh pemegang kartu. Sales slip tersebut terdiri dari 3 (tiga) eksemplar, yaitu:

- 1 (satu) eksemplar untuk penerbit
- 1 (satu) eksemplar untuk pemegang
- 1 (satu) eksemplar untuk merchant

- d. *Merchant* memberikan barang dan sales slip kepada pembeli/pemegang. Pada tahap ini, telah terjadi transaksi jual beli barang dimana pembeli telah menerima barang dan membayar dengan kartu kredit sedangkan penjual/merchant telah menerima pembayaran berupa sales slip yang di dalamnya tercantum jumlah tagihan dan tanda tangan pemegang/ pembeli. Sales slip tersebut akan dipakai merchant untuk menagih kepada penerbit/acquirer. Merchant tidak dapat menagih tanpa adanya sales slip tersebut. Sales slip merupakan alat bukti bagi merchant bahwa ia berhak atas pembayaran tersebut. Di sini seolah-olah sales slip merupakan surat berharga karena merupakan alat bukti, tetapi pembayaran dilakukan dengan menggunakan kartu kredit baru kemudian muncul sales slip. Jadi *sales slip* bukan merupakan alat bayar dan juga tidak dapat dipindahtangankan.
- e. *Merchant* akan menagih kepada penerbit/acquirer bank dalam tenggang waktu paling lama 15 (lima belas) hari kalender sejak transaksi terjadi. Sedangkan bagi merchant yang dilengkapi dengan alat POS/EDC, merchant tersebut harus menyerahkan sales slip dalam tenggang waktu 3 (tiga) hari kalender setelah transaksi terjadi. Proses penagihan dapat terjadi dengan 2 (dua) cara, yaitu:
1. Cara I yaitu tanpa melalui acquirer bank, langsung kepada penerbit. Hal ini terjadi apabila penjual barang atau jasa merupakan merchant pada penerbit kartu kredit pembeli. Merchant menyerahkan sales slip kepada issuer akan membayar sebesar jumlah nominasi transaksi dikurangi merchant discount atau biaya diskon yang telah disetujui antara penerbit dengan merchant. Merchant discount adalah biaya administrasi yang harus dibayar oleh

merchant kepada penerbit/bank untuk setiap kali transaksi.

Besarnya merchant discount adalah berkisar antara 2,5-3,5% (dua koma lima sampai tiga koma lima persen), tergantung kepada :

- Jumlah dan jenis alat otorisasi
  - Jumlah transaksi
  - Volume kartu kredit
  - Jenis kartu kredit (visa atau master)
2. Cara II yaitu dengan melalui acquirer bank. Hal ini terjadi karena penjual barang/jasa bukan merupakan merchant pada penerbit kartu kredit pemegang atau pembeli. Merchant menagih kepada acquirer bank di mana dia menjadi merchant dengan menyerahkan sales slip yang telah ditandatangani pemegang kepada acquirer bank. Kemudian acquirer bank akan membayar kepada merchant dengan dikurangi merchant discount. Tagihan tersebut kemudian diteruskan ke penerbit kartu kredit yang akan membayar kepada acquirer bank dan penerbit akan menagih kepada pemegang kartu.
- f. Penerbit akan memberikan tagihan (*billing statement*) kepada pemegang pada tanggal tertentu setiap bulan atas transaksi yang telah dilakukan pemegang. Tanggal pengiriman *billing statement* adalah berdasarkan kepada jenis kartu dari pemegang.
- g. Pemegang kartu mencocokkan *billing statement* dengan kopi sales slip yang diterimanya dari merchant, dan bila cocok dia akan membayar. Pemegang kartu dapat membayar sebagian

atau seluruh tagihan penerbit/bank. Pembayaran dapat dilakukan secara tunai atau pemindahbukuan yaitu mendebet secara langsung rekening tabungan/deposito pemegang kartu (*charge card*). Untuk cara pembayaran yang terakhir, sebelumnya pemegang kartu memberikan kuasa kepada penerbit untuk mendebet secara langsung rekening tabungan/deposito pemegang kartu dengan menandatangani surat kuasa yang disediakan oleh penerbit. Apabila pemegang kartu terlambat membayar atau membayar sebagian dari tagihan, maka dia akan dikenakan bunga.

Jadi cara pembayaran dengan menggunakan kartu kredit tidak sama dengan surat berharga. Walaupun sama-sama berfungsi sebagai alat pembayaran, tetapi kartu kredit tidak dapat digolongkan surat berharga karena kartu kredit tidak dapat dialihkan kepada orang lain dan bukan merupakan alat bukti bagi merchant tetapi sales slip-lah yang merupakan alat bukti bagi merchant untuk melakukan penagihan, tetapi sales slip tidak dapat dipindahtangankan. Jadi dalam hal ini sales slip merupakan surat yang berharga bagi merchant.

#### Jenis-jenis Kartu Kredit

Dalam membagi jenis-jenis kartu kredit, ada beberapa kriteria yang dapat menjadi acuan yaitu:

1. Lokasi penggunaan
2. Sistem pembayaran

1. Lokasi penggunaan



Apabila lokasi penggunaan kartu kredit yang digunakan sebagai kriteria, maka kartu kredit dapat dibagi ke dalam 2 (dua) kategori sebagai berikut:

a. Kartu kredit internasional

Kartu kredit internasional ini dimaksudkan sebagai kartu kredit yang penggunaannya dapat dilakukan di mana saja, tanpa terikat dengan batas antar negara. Walaupun kartu kredit tersebut diterbitkan di Indonesia, pemegangnya yang kebetulan sedang berada di Eropa misalnya, dapat saja membeli barang/jasa yang ada di Eropa tersebut dengan memakai kartu kredit yang bersangkutan. Contohnya yaitu *Visa Card*, *Master Card*, *American Express* dan sebagainya.

b. Kartu kredit lokal

Kartu kredit lokal hanya dapat digunakan di wilayah tertentu di suatu negara tertentu saja. Kartu kredit yang demikian tidak mempunyai jaringan operasi internasional. Contohnya *Lippo Card*, *BCA Card*, *CIMB Niaga Card*, *Mandiri Card*, *Bukopin Card* dan sebagainya. Namun demikian hampir semua kartu kredit yang dikeluarkan oleh bank-bank di Indonesia dapat dipergunakan di manca negara.

2. Sistem pembayaran

Apabila sistem pembayaran yang dipergunakan sebagai kriteria, maka kartu kredit (dalam arti luas) dapat dibedakan ke dalam 2 (dua) kategori sebagai berikut:

a. Kartu kredit (dalam arti sempit)

Dengan kartu kredit ini yang sering disebut juga Credit Card, pembayaran dilakukan oleh pemegangnya dapat dilakukan secara cicilan. Walaupun tidak tertutup kemungkinan tentunya jika ingin dibayar lunas sekaligus.

Apabila pembayaran dilakukan secara cicilan, maka akan dikenakan bunga sesuai dengan lamanya pembayaran. Jadi tidak ubahnya seperti mencicil kredit bank biasa.

#### b. Kartu pembayaran lunas

Kartu pembayaran lunas atau sering disebut juga dengan Charge Card. Penggunaannya tidak jauh berbeda dengan kartu kredit (dalam arti sempit), di mana kartu pembayaran lunas ini juga dapat dipergunakan sebagai alat bayar jika hendak membeli sesuatu barang/jasa tertentu dengan prosedur yang sama dengan kartu kredit (dalam arti sempit), antara lain dengan menandatangani slip yang disodorkan oleh penjual barang/jasa. Bedanya dengan kartu kredit (dalam arti sempit) hanya pada cara pembayarannya oleh pihak pemegangnya. Dengan sistem pembayaran lunas, sesuai dengan namanya, maka pihak pemegang kartu tersebut akan melakukan pembayaran seluruh transaksi yang dibuatnya pada saat ditagih oleh penerbitnya, jadi tidak dibayar secara cicilan. Sehingga dengan menggunakan kartu pembayaran lunas, yang terjadi sebenarnya hanyalah penundaan pembayaran, yakni tidak dilakukan pada saat pembelian barang/jasa kepada pihak penjual, tetapi pada saat ditagih oleh penerbit kartu tersebut sehingga pihak pemegang dalam melakukan pembelian barang/jasa tidak perlu membawa-bawa cash ke mana-mana untuk berbelanja.

Selain jenis-jenis kartu kredit tersebut di atas, kartu kredit juga dapat dibedakan sebagai berikut:( Subagyo, 2005)

1. Berdasarkan sudut pandang penerbitan, kartu kredit dapat dibedakan menjadi kartu kredit yang diterbitkan oleh bank dan lembaga keuangan lain yang bukan bank. Kartu kredit yang diterbitkan oleh bank misalnya *Visa Card* dan *Master Card*, sedangkan kartu kredit yang diterbitkan oleh lembaga keuangan selain bank misalnya *Dinners Club* dan *American Express*.
2. Berdasarkan sudut pandang tujuan, kartu kredit dapat dibedakan menjadi kartu kredit umum dan kartu kredit khusus. Kartu kredit umum adalah kartu kredit yang dapat digunakan untuk bertransaksi di mana saja misalnya kartu kredit *Visa* dan *Master Card*, sedangkan kartu kredit khusus adalah kartu kredit yang hanya dapat digunakan di tempat bermain golf atau kartu belanja *Carrefour* yang hanya dapat digunakan untuk berbelanja di swalayan *Carrefour*.
3. Berdasarkan sudut pandang fasilitas (jumlah limit kredit), kartu kredit dibedakan atas kartu kredit *Classic* dan *Gold*. Kartu kredit *Classic* memiliki limit kredit antara Rp. 1.000.000,- (satu juta rupiah) sampai Rp. 10.000.000,- (sepuluh juta rupiah), sedangkan kartu kredit *Gold* memiliki limit kredit antara Rp. 10.000.000,- (sepuluh juta rupiah) sampai Rp. 30.000.000,- (tiga puluh juta rupiah). Dasar pembedaan ini adalah jumlah pendapatan pemegang kartu kredit yang bersangkutan.
4. Berdasarkan sudut pandang pemegang kartu kredit, kartu kredit dibedakan atas kartu kredit utama seperti *Personal (Primary) Card* dan *Company Card*, serta kartu kredit pelengkap seperti *Supplementary Card*.

## Dasar Hukum Kartu Kredit

Perkembangan kartu kredit dapat dikatakan masih relatif baru apabila dibandingkan dengan alat bayar lainnya seperti uang cash dan sebagainya, maka tentang berlakunya kartu kredit tidak diketemukan dasar hukum yang tegas di dalam Kitab Undang-undang Hukum Dagang (KUHD) dan Kitab Undang-undang Hukum Perdata (KUH Perdata). Dasar hukum atas legalisasi pelaksanaan kegiatan kartu kredit di Indonesia adalah sebagai berikut:

1. Perjanjian antara para pihak

Sistem hukum di Indonesia menganut asas Kebebasan Berkontrak yang terdapat di dalam Pasal 1338 ayat 1 KUH Perdata disebutkan bahwa setiap perjanjian yang dibuat secara sah, berlaku sebagai undang-undang bagi yang membuatnya. Dengan berlandaskan kepada pasal tersebut, maka asalkan tidak dibuat secara bertentangan dengan hukum atau kebiasaan yang berlaku, maka setiap perjanjian (lisan maupun tertulis) yang dibuat oleh pihak yang terlibat dalam kegiatan kartu kredit akan berlaku sebagai undang-undang bagi para pihak tersebut.

2. Perundang-undangan

Seperti telah disebutkan bahwa baik KUH Dagang maupun KUH Perdata tidak dengan tegas memberikan dasar hukum bagi eksistensi kartu kredit. Tetapi ada berbagai perundang-undangan lain yang dengan tegas menyebut dan memberi landasan hukum terhadap

penerbitan dan pengoperasian kartu kredit ini, yaitu sebagai berikut:

- Peraturan Presiden Republik Indonesia Nomor 9 Tahun 2009 tentang Lembaga Pembiayaan (Perpres No. 9 Tahun 2009).

Pasal 3 Perpres No. 9 Tahun 2009 menyebutkan bahwa salah satu kegiatan usaha perusahaan pembiayaan adalah usaha kartu kredit (credit 28 d). Sementara dalam Pasal 1 angka 8 disebutkan bahwa yang dimaksud dengan usaha kartu kredit adalah kegiatan pembiayaan untuk pembelian barang dan/atau jasa dengan menggunakan kartu kredit.

- Keputusan Menteri Keuangan Republik Indonesia Nomor 1251/KMK.013/1988 (Kepmenkeu No. 1251/KMK.013/1988) tentang Ketentuan dan Tata Cara Pelaksanaan Lembaga Pembiayaan, yang telah diubah dengan Keputusan Menteri Keuangan Republik Indonesia Nomor 448/KMK.017/2000 (Kepmenkeu No. 448/KMK.017/2000) tentang Perusahaan Pembiayaan.

Pasal 2 Kepmenkeu No. 1251/KMK.013/1988 menegaskan bahwa salah satu dari lembaga pembiayaan adalah usaha kartu kredit. Selanjutnya dalam Pasal 7 ditentukan bahwa pelaksanaan kegiatan kartu kredit dilakukan dengan cara penerbitan kartu kredit yang

dipergunakan oleh pemegangnya untuk pembayaran pengadaan barang/jasa.

- <sup>28</sup> Undang-undang Nomor 7 Tahun 1992 (UU No. 7 Tahun 1992) yang telah diubah dengan Undang-undang nomor 10 Tahun 1998 (UU No. 10 Tahun 1998) tentang Perbankan.

Sejauh yang berhubungan dengan perbankan, maka kegiatan yang berkenaan dengan kartu kredit mendapat legitimasinya dalam UU No. 7 Tahun 1992 seperti yang telah diubah dengan UU No. 10 Tahun 1998. Pasal 6 huruf i dengan tegas menyatakan bahwa salah satu kegiatan bank adalah melakukan usaha kartu kredit.

- Peraturan Bank Indonesia Nomor 7/52/PBI/2005 tanggal 28 Desember 2005 yang diperbaharui dengan Peraturan Bank Indonesia Nomor 10/8/PBI/2008 tentang Penyelenggaraan Kegiatan Alat Pembayaran dengan Menggunakan Kartu.

Peraturan Bank Indonesia Nomor 7/52/PBI/2005 (PBI AMK) merupakan peraturan dari Bank Indonesia yang mengatur secara khusus mengenai penyelenggaraan kegiatan pembayaran dengan menggunakan kartu kredit. Dalam PBI AMK ini diatur mengenai proses pengajuan izin oleh Bank dan lembaga selain bank untuk menjadi prinsipal, penerbit maupun sebagai acquirer. Selain itu PBI AMK juga mengatur mengenai penyelenggaraan dan penghentian

kegiatan alat pembayaran dengan menggunakan kartu dan pengawasan terhadap kegiatan tersebut. (Dwi Silfia, 2010)

## G. ATM ( Anjungan Tunai Mandiri )

### Pengertian ATM

Pengertian ATM adalah Dalam dunia perbankan, pelayanan merupakan faktor yang penting dalam menarik daya pikat nasabah. Nasabah pada umumnya akan memilih salah satu bank yang memiliki tingkat pelayanan yang baik dan memuaskan. Pelayanan yang diberikan oleh pihak bank kepada nasabah tidak hanya dari sisi pelayanan teller dan customer service saja tetapi harus dilihat dari segi penganekaragaman produk bank dalam peningkatan pelayanan ATM.

ATM dalam bahasa asing *Automated Teller Machine* dan dalam bahasa Indonesia Anjungan Tunai Mandiri. ATM dikembangkan oleh Luther George Simjian tahun 1939. Pada tahun tersebut Luther mendirikan ATM di City Bank yang terletak di New York. Namun pemasangan mesin ATM di bank tersebut tidak berlangsung lama hanya berkisar sekitar 6 bulan saja dikarenakan banyak nasabah masih belum mengenal fungsi ATM. Perkembangan ATM terhenti selama kurang lebih 25 tahun. Pada tanggal 22 Juni 1967 De La Rue kembali mengembangkan ATM pertama dan mendirikan ATM untuk pertama kalinya di London pada Bank Barclays. Saat itu ATM telah mengenal adanya PIN yang melengkapi kartu plastik ATM. Munculnya ide PIN pada kartu ATM dikembangkan oleh insinyur Inggris bernama James Good Fellow tahun 1965. Sejak saat itu perkembangan ATM terus

berkembang seiring teknologi yang semakin maju. ATM mulai berkembang di Indonesia pada tahun 1960-an.

Definisi ATM menurut Kasmir (2007:327) "ATM merupakan mesin yang memberikan kemudahan kepada nasabah dalam melakukan transaksi perbankan secara otomatis selama 24 jam dalam 7 hari termasuk hari libur." ATM yang dilengkapi dengan kartu plastik diterbitkan oleh lembaga keuangan (bank) yang disebut dengan Kartu ATM. Kartu ATM yang dikeluarkan oleh pihak bank biasanya sudah menetapkan batas jumlah penarikan atau transaksi tunai maksimum perhari. Batas penarikan ATM ditetapkan untuk mengantisipasi kemungkinan adanya kerusakan pada perangkat ATM, selain itu batas jumlah penarikan diterapkan untuk mengantisipasi kelebihan penyediaan uang tunai dalam ATM.

Pada umumnya nasabah yang menggunakan fasilitas ATM akan dikenakan biaya administrasi pengelolaan rekening dan biaya bulanan kartu ATM. Biasanya besar biaya pengelolaan dan biaya bulanan kartu ATM diterapkan oleh masing-masing bank. Dilihat dari pengertian ATM di atas ada 5 kepuasan yang dapat dirasakan nasabah bila bertransaksi melalui ATM, yaitu:

1. Kemudahan penggunaan jasa perbankan
2. Keleluasaan waktu pelayanan
3. Kecepatan dan ketepatan pelayanan
4. Keamanan pelayanan
5. Keanekaragaman jenis pelayanan

Di Indonesia ATM boleh dikatakan baru dikenal sekitar satu dasawarsa (sepuluh tahun) yang lalu, adapun latar



pembentukan ATM ini dilakukan oleh sektor perbankan yang bertujuan:

1. Untuk meningkatkan pelayanan
2. Untuk menunjang bisnis ritel
3. Untuk menghadapi teknologi informasi perbankan antar bank
4. Kebutuhan masyarakat dan keterbatasan waktu
5. Sebagai sarana promosi

### Fungsi dan Manfaat ATM

Pada awalnya, penggunaan teknologi ATM dilakukan untuk membantu nasabah di dalam melakukan penarikan uang tunai dimana cabang bank tersebut tidak ada. Artinya, ada tidak ada fasilitas ATM, nasabah tetap membuka rekening pada suatu bank.

Tetapi kemajuan teknologi informasi perbankan, khususnya pada ATM telah mampu membalikkan postulat seperti itu, yaitu nasabah yang akan membuka rekening pada bank, pertama sekali akan selalu menanyakan masalah fasilitas ATM, bila tidak tersedia jangan harap nasabah akan membuka rekening. Kondisi seperti ini dapat digaris bawahi bahwa nasabah lebih peduli dengan ketersediaan ATM, dibandingkan peduli untuk buka rekening pada bank tersebut. Karena nasabah pasti akan mencari bank lain yang telah memiliki fasilitas ATM.

Secara umum fungsi ATM adalah agar dapat melakukan penarikan uang tunai, namun selain itu masih banyak fungsi ATM yang dapat mempermudah kepentingan kita sebagai nasabah dalam melakukan aktivitas perbankan, seperti:

1. Informasi Saldo
2. Pembayaran Umum: tagihan telepon, kartu kredit, listrik, air, handphone, dan uang kuliah
3. Pembelian: tiket penerbangan, isi ulang pulsa
4. Pemindah bukuan (open transfer)
5. Pengubahan PIN

Selain itu manfaat yang dapat dirasakan oleh nasabah dari pelayanan ATM tersebut adalah:

1. Melakukan pelayanan sendiri
2. Dapat melakukan transaksi perbankan tunai maupun non tunai tanpa harus mendatangi kantor cabang yang dituju
3. Dapat melakukan transaksi perbankan tanpa dibatasi waktu dan tempat, karena layanan ATM on-line selama 24 jam
4. Tidak perlu menyimpan uang kas terlalu banyak

Sedangkan manfaat bagi pihak bank sendiri adalah:

- Kemampuan menarik nasabah baru yang lebih banyak untuk menabung dan meningkatkan pendapatan
- Mendorong nasabah agar lebih aktif menggunakan jasa perbankan
- Mengurangi antrian nasabah di kantor cabang
- Mampu membuka peluang munculnya produk dan jasa baru
- Sebagai media promosi
- Mengoptimalkan jaringan komunikasi yang ada

## Proses Pengolahan Data pada ATM

Dalam pemrosesan data atau pengolahan data berbasis komputer, bentuk sistem jaringan kerja dan peralatan yang mendukung yang diterapkan perusahaan merupakan suatu faktor penting yang saling mempengaruhi sehingga menghasilkan informasi cepat. Misalnya apabila data tentang kegiatan bisnis dikumpulkan maka akan menimbulkan teknik pemrosesan atau pembaharuan transaksi yang mempengaruhi data kegiatan bisnis.

Nugroho Widjanto (2001:65) menyatakan bahwa teknik pengolahan data berbasis komputer ada dua, yaitu:

1. Proses Batch merupakan metode pemrosesan data dengan proses updating (pemutahiran) dilakukan secara periodik dalam jangka waktu tertentu.
2. Proses On-line atau dikenal juga dengan immediate processing merupakan metode pemrosesan data dengan updating secara langsung segera setelah transaksi terjadi.

### 1.1. Proses *Batch* (*Batch Processing*)

Proses Batch merupakan metode lama yang masih terus digunakan untuk beberapa aplikasi dengan menyimpan data dahulu sampai dalam jumlah yang cukup banyak atau sampai pada saat data ditentukan secara periodik. Pendekatan ini pada umumnya digunakan untuk memproses transaksi rutin yang volumenya cukup besar. Sistem batch processing juga disebut delay system atau sistem tunda. Karena data tidak langsung diproses, melainkan ditumpuk dulu atau ditunda dulu sampai jumlah tertentu atau sampai suatu waktu tertentu.

Dengan adanya tenggang waktu antara kegiatan proses yang satu dengan kegiatan proses berikutnya, muncul istilah *processing cycle*, atau daur proses, yaitu istilah yang digunakan untuk tenggang waktu tersebut.

Sistem *batch processing* ini cocok digunakan jika transaksi yang diolah berjumlah besar, file-file tidak segera dimutakhirkan (*update*), dan laporan-laporan disajikan secara *periodic*. Kelemahan sistem *batch processing* ini adalah bahwa laporan yang dihasilkan bukan laporan yang benar-benar mutakhir, melainkan hanya mencerminkan posisi pada tanggal laporan terakhir. Selain itu sistem ini memiliki aplikasi-aplikasi yang terpisah antara satu dengan yang lainnya. Setiap aplikasi memiliki file dan master file yang berbeda dan terpisah. Antara aplikasi yang satu dengan yang lainnya tidak ada hubungan dan pembagian data. Oleh karena itu, banyak perusahaan beralih ke proses *on-line* untuk sebagian besar aplikasinya dalam mendukung kegiatan bisnis perusahaan.

#### 1.2. Proses *On-line* (*On-line Processing*)

Sistem *online processing* atau *immediate processing* adalah sistem dimana setiap transaksi segera diproses dan dibukukan setelah terjadi pada masing-masing file yang berpengaruh oleh transaksi tersebut. Penginputan data secara *on-line* lebih akurat daripada menggunakan proses *batch*, karena sistem dapat menolak penginputan data yang tidak lengkap atau salah dan karena data dimasukkan saat terjadi transaksi maka kesalahan dapat dengan mudah diperbaiki. Proses *on-line* dapat memastikan bahwa informasi yang disimpan selalu informasi terbaru sehingga dapat meningkatkan kegunaan informasi dalam pengambilan keputusan.

Teknik pengolahan data berbasis komputer yang saat ini digunakan oleh industri perbankan adalah proses on-line. Proses on-line membantu sistem perbankan dalam melaksanakan kegiatan operasional perbankan.

Sebagai contoh yang paling mudah adalah sistem pencatatan tabungan pada bank. Para nasabah yang ingin menyetor uang atau menarik tabungannya biasanya akan mendatangi petugas bank dibagian depan bank. Setiap data dimasukkan ke dalam komputer melalui terminal yang tersedia. Komputer kemudian mengecek kebenaran nama, nomor rekening, jumlah tabungan yang ada, dan keabsahan jumlah penarikan. Petugas juga melakukan pengecekan atas keabsahan tanda tangan penabung melalui alat khusus. Di beberapa bank, sistem ini dilengkapi pula dengan kata sandi (password) untuk mengecek keabsahan penarikan. Apabila kata sandi itu tidak sesuai, komputer akan menolak penarikan.

Selanjutnya dengan dimasukkan data penarikan tabungan, komputer dengan seketika melakukan perubahan data tabungan pada file tabungan termasuk pada akun nasabah penabung yang bersangkutan. Dengan demikian, posisi akun tabungan nasabah dan juga posisi keseluruhan file tabungan akan terbaharui secara seketika. Oleh sebab itu, petugas dapat mencetak data akun tabungan nasabah ke dalam buku tabungan sehingga buku tabungan menampilkan posisi mutakhir.

Sistem on-line ini tidak terdiri dari beberapa run seperti batch-processing. Kegiatan-kegiatan yang terdapat dalam on-line ini khususnya adalah data entry dan editing data, pemeliharaan data (file updating), permintaan data dari file (file inquiry) dan penyusunan laporan.

Setiap kegiatan tersebut berada di bawah kendali program komputer. Sedangkan program-program yang terdapat dalam sistem on-line diarahkan dan dikoordinasikan oleh sistem operasi komputer. Pemasukan data ke dalam sistem komputer bisa dibantu dengan menggunakan monitor terminal yang dapat menampilkan format yang telah dibakukan terlebih dahulu. Format baku itu pada umumnya ditampilkan dengan menyajikan ruang-ruang khusus yang harus diisi dengan data input. Ruang-ruang khusus tersebut bersifat baku, sehingga setiap penyimpangan atau kesalahan pengetikan akan langsung ditolak oleh komputer. Dengan demikian, penggunaan format tersebut akan mengurangi kemungkinan kesalahan.

Selain dari format baku, pemasukan data input juga dapat dilakukan dengan menggunakan model dialog atau pengajuan pertanyaan pada layar monitor terminal. Pertanyaan-pertanyaan tersebut harus dijawab oleh petugas operator pemasuk data. Bentuk variasi lain dari pemasukan data input adalah penggunaan menu. Bentuk ini digunakan pada sistem komputer on-line yang pada umumnya melayani lebih dari satu aplikasi.

Pengolahan data transaksi pada ATM yang menggunakan sistem on-line processing menggunakan perangkat data yang disebut Visual Display Terminal (VDT). Perangkat input-output ini memasukkan dan menerima data secara langsung dari komputer. Untuk memasukkan data digunakan keyboard, sedangkan untuk menerima output digunakan monitor. Sistem pakar (expert system) menurut Bodnar et al (2003:7) adalah "sistem informasi berbasis pengetahuan yang memanfaatkan pengetahuannya tentang bidang aplikasi tertentu untuk bertindak sebagai seorang konsultan ahli bagi pemakainya."

Sistem pakar (*expert system*) merupakan program komputer yang mewakili pengetahuan dari pakar manusia. Sistem pakar bagian dari salah satu artificial intelligence yang banyak digunakan dalam dunia bisnis. Expert system mensyaratkan penggunaan model-model keputusan dan basis data khusus. Expert system juga mensyaratkan tentang pengembangan suatu basis pengetahuan dan mesin inferensi. Basis pengetahuan yaitu pengetahuan khusus yang dimiliki seorang ahli dalam pengambilan keputusan sedangkan mesin inferensi adalah proses yang ditempuh oleh seorang ahli dalam pengambilan keputusan. Expert System (sistem pakar) berusaha membuat keputusan seperti yang dibuat oleh seorang ahli.

*User interface* merupakan penghubung antara pemakai dengan sistem pakar dalam berinteraksi. Knowledge base berfungsi untuk menyimpan akumulasi pengetahuan dari masalah tertentu yang akan diselesaikan. Interface engine menyediakan kemampuan penalaran yang menafsirkan isi dari knowledge base. Maka dari itu pakar dalam ahli sistem menggunakan development engine dalam menciptakan sistem pakar.

Sistem pakar banyak digunakan dalam kalangan bisnis khususnya perbankan. Lembaga keuangan (bank) menggunakan sistem pakar untuk mempermudah dalam kegiatan operasional perusahaan disamping itu untuk mempermudah manajer keuangan dalam pengambilan keputusan. Sistem pakar dalam bank dirancang secara otomatis dengan memberikan kemudahan kepada pemakai dalam menghadapi masalah selama proses kegiatan operasional berlangsung. Pemakai sistem pakar langsung berkomunikasi dengan sistem dan sistem pakar akan berusaha membantu dan mencoba menyelesaikan masalah.

Keuntungan sistem pakar (expert system) bagi perusahaan maupun bagi manajer dalam pengambilan keputusan, antara lain:

1. Menyediakan alternatif pertimbangan yang lebih banyak
2. Menerapkan logika yang lebih tinggi
3. Menyediakan lebih banyak waktu untuk mengevaluasi hasil keputusan
4. Membuat keputusan yang lebih konsisten
5. Kinerja perusahaan yang lebih baik
6. Mempertahankan pengendalian atas pengetahuan perusahaan.

Kerugian sistem pakar adalah sistem ini tidak dapat menangani pengetahuan yang tidak konsisten. Hal ini dikarenakan hanya sedikit yang tetap sepanjang waktu karena berubah-ubahnya kinerja manusia. Sistem pakar juga tidak dapat menerapkan penilaian dan intuisi yang merupakan unsur penting dalam memecahkan masalah yang tidak terstruktur.



# 6

## Manajemen Bank

---

10

**MANAJEMEN  
SUMBER  
DAYA  
MANUSIA**

## BAB 6

### MANAJEMEN SUMBER DAYA MANUSIA

#### A. Pengertian MSDM Perbankan

Salah satu pengelolaan paling penting dalam dunia perbankan disamping kegiatan pelayanan jasa perbankan, penghimpunan dana, maupun kegiatan perkreditan, tidak kalah menariknya adalah tentang kegiatan pengelolaan sumber daya manusia perbankan. Sumber Daya Manusia (SDM) merupakan komponen aset yang paling utama dan yang paling berharga bagi suatu organisasi perusahaan, khususnya perbankan. Dikatakan paling utama dan paling berharga adalah dikarenakan, Sumber Daya Manusia (SDM) merupakan penggerak utama dari seluruh kegiatan organisasi perusahaan dalam kegiatan operasional perusahaan untuk jangka panjang. Dalam pengelolaannya, Sumber Daya Manusia yang dimiliki oleh Perusahaan perbankan, hendaknya merupakan sumber daya manusia yang professional dan memiliki keterampilan-keterampilan baik bersifat soft skill maupun teknikal skill yang dibutuhkan oleh Perusahaan Perbankan.

Keterampilan-keterampilan tersebut hendaknya merupakan keterampilan dalam mengelola setiap transaksi-transaksi keuangan perbankan, mengingat kegiatan pelaksanaan perbankan merupakan kegiatan kepercayaan yang diberikan oleh nasabah bank kepada setiap karyawan bank. Kemampuan-kemampuan yang dimiliki tersebut haruslah diasah secara terus-menerus, baik melalui pengalaman kerja maupun pelatihan dan pengembangan karyawan.

Dalam ilmu ekonomi, sumber daya manusia merupakan satu-satunya sumber daya yang memiliki akal perasaan, keinginan, keterampilan, pengetahuan, dorongan, daya, dan karya (rasio, rasa, karsa). Semua potensi SDM tersebut berpengaruh terhadap upaya organisasi dalam mencapai tujuan. Betapapun majunya teknologi, perkembangan informasi, tersedianya modal dan memadainya bahan, jika tanpa SDM sulit bagi organisasi khususnya bank untuk mencapai tujuannya. Pemilik Perusahaan hendaknya mengubah image bahwa Sumber Daya Manusia (SDM) merupakan mesin yang terkadang masih ada yang dijalankan oleh sebagian besar perusahaan. Karena dianggap sebagai mesin maka mereka diperlakukan seenaknya oleh pemilik perusahaan. Yang penting tujuan pemilik perusahaan tercapai, tanpa memperhatikan faktor manusia yang harus dianggap sebagai mitra kerja. Namun, dewasa ini seiring dengan peradaban, karyawan sebagai sumber daya manusia sudah diperlakukan secara manusiawi. Penerapan norma-norma kemanusiaan sebagian besar sudah benar-benar diterapkan oleh kebanyakan perusahaan, bahkan sudah merupakan suatu keharusan. Manusia sudah dianggap sebagai faktor produksi utama yang sangat dibedakan dari faktor produksi lainnya.

Bagi dunia perbankan yang memiliki kegiatan yang begitu padat dalam arti setiap transaksi harus selesai dalam waktu yang relatif singkat, maka seorang karyawan yang dimiliki haruslah memiliki beberapa persyaratan khusus. Seorang karyawan bank harus memiliki keterampilan dalam dunia perbankan agar dapat melayani setiap produk perbankan yang ditawarkan secara cepat, tepat dan memuaskan. Dengan kata lain, karyawan bank haruslah memiliki kualitas yang benar-benar dapat diandalkan atau menjadi seorang banker professional, sehingga mampu menjual setiap produk yang dimiliki oleh bank. Karyawan bank juga

diharuskan memiliki mental yang kuat dalam menghadapi setiap tantangan yang dihadapinya. Sifat Pantang menyerah dan cepat berputus asa bukanlah mental karyawan suatu bank.

46 Dari pengertian diatas dapat didefinisikan manajemen sumber daya manusia perbankan adalah :

*Kegiatan pengelolaan sumber daya manusia yang ada dibank melalui kegiatan perancangan analisis jabatan, perencanaan sumber daya manusia, rekrutmen dan seleksi, pelatihan, dan pengembangan , perencanaan karier, penilaian prestasi kerja sampai dengan pemberian kompensasi yang transparan.*

## 5 B. Tujuan Manajemen Sumber Daya Manusia

Tiap organisasi, termasuk perusahaan, menetapkan tujuan-tujuan tertentu yang ingin mereka capai dalam manajemen ini setiap sumber dayanya termasuk sumber daya manusia. Tujuan MSDM secara tepat sangatlah sulit untuk dirumuskan karena sifatnya bervariasi dan tergantung pada penahapan perkembangan yang terjadi pada masing-masing organisasi.

10 Menurut Cushway ( dalam irianto,2001), tujuan MSDM meliputi :

1. Memberi pertimbangan manajemen dalam membuat kebijakan SDM untuk memastikan bahwa organisasi memiliki pekerja yang bermotivasi dan berkinerja yang tinggi, memiliki pekerja yang selalu siap mengatasi perubahan dan memenuhi kewajiban pekerjaan secara tinggi.

2. Mengimplementasikan dan menjaga semua kebijakan dan prosedur SDM yang memungkinkan organisasi mampu mencapai tujuannya.
3. Membantu dalam pengembangan arah keseluruhan organisasi dan strategi, khususnya yang berkaitan dengan implikasi SDM.
4. Memberi dukungan dan kondisi yang akan membantu manajer lini mencapai tujuannya.
5. Menangani berbagai krisis dan situasi sulit dalam hubungan antar pekerja untuk meyakinkan bahwa mereka tidak menghambat organisasi dalam mencapai tujuannya.
6. Menyediakan media komunikasi antara pekerja dan manajemen organisasi.
7. Bertindak sebagai pemelihara standar organisasional dan nilai dalam manajemen SDM.

Sementara <sup>10</sup>, menurut *Schuler et al* (dalam Irianto, 2001), setidaknya MSDM memiliki tiga tujuan utama yaitu

1. Memperbaiki tingkat produktivitas
2. Memperbaiki kualitas kehidupan kerja
3. Meyakinkan organisasi telah memenuhi aspek-aspek legal.

<sup>5</sup> perusahaan atau organisasi dalam bidang sumber daya manusia tentunya menginginkan agar setiap saat memiliki sumber daya manusia yang berkualitas dalam arti memenuhi persyaratan

kompetensi untuk didaya gunakan dalam usaha merealisasi visi dan mencapai tujuan-tujuan jangka menengah dan jangka pendek,sumber daya manusia seperti itu hanya akan diperoleh dari karyawan atau anggota organisasi yang memenuhi ciri-ciri atau karakteristik sebagai berikut :

1. Memiliki pengetahuan penuh tentang tugas,tanggung jawab, dan wewenangnya.
2. Memiliki pengetahuan yang diperlukan, terkait dengan pelaksanaan tugasnya secara penuh.
3. Mampu melaksanakan tugas-tugas yang harus dilakukannya karena mempunyai keahlian/keterampilan ( skills) yang diperlukan.
4. Bersifat produktif,inovatif/kreatif, mau bekerja sama dengan orang lain, dapat dipercaya,loyal dan sebagainya ( Ruky,2003).

Permasalahannya adalah bagaimana cara sebuah organisasi untuk memiliki anggota atau cara sebuah perusahaan untuk mendapatkan karyawan yang memiliki karakteristik seperti itu?caranya tiada lain adalah dengan menerapkan manajemen sumber daya manusia yang tepat untuk organisasi /perusahaannya secara tepat dan efektif. Guna mencapai tujuan manajemen sumber daya manusia yang telah dikemukakan, sumber daya manusia harus dikembangkan dan dipelihara agar semua fungsi organisasi dapat berjalan seimbang.Kegiatan sumber daya manusia merupakan bagian proses manajemen sumber daya manusia yang paling sentral, dan merupakan suatu rangkaian dalam mencapai tujuan organisasi.Kegiatan tersebut akan berjalan lancar, apabila memanfaatkan fungsi-fungsi manajemen.

5

*fungsi manajemen sumber daya manusia:*

1. *Perencanaan*

Perencanaan adalah kegiatan <sup>10</sup> merkirakan tentang keadaan sumber daya manusia, agar sesuai dengan kebutuhan organisasi secara efektif dan efisien, dalam membantu terwujudnya tujuan. Perencanaan itu untuk menetapkan program-program kepegawaian ini, meliputi pengorganisasian, pengarahan, pengendalian, pengadaan, pengembangan, kompensasi, integrasi, pemeliharaan, kedisiplinan, dan pemberhentian pegawai.

2. *Pengorganisasian*

<sup>10</sup> Pengorganisasian adalah kegiatan untuk mengatur pegawai dengan menetapkan pembagian kerja, hubungan kerja, delegasi wewenang, integrasi, dan koordinasi, dalam bentuk bagai organisasi. Organisasi hanya merupakan alat untuk mencapai tujuan. Organisasi yang baik akan membantu terwujudnya tujuan secara efektif.

3. *Pengarahan dan Pengadaan*

<sup>10</sup> Pengarahan adalah kegiatan memberi petunjuk kepada pegawai, agar mau bekerja sama dan bekerja efektif serta efisien dalam mambantu tercapainya tujuan organisasi. Pengarahan dilakukan oleh pemimpin yang dengan kepemimpinannya akan memberi pengarahan kepada pegawai agar mengerjakan semu <sup>10</sup> tugasnya dengan baik. Adapun pengadaan merupakan proses penarikan, seleksi, penempatan, orientasi dan induksi untuk mendapatkan

pegawai yang sesuai dengan kebutuhan organisasi. Pengadaan yang baik akan membantu terwujudnya tujuan.

5

#### 4. *Pengendalian*

Pengendalian merupakan kegiatan mengendalikan pegawai agar menaati peraturan organisasi dan bekerja sesuai dengan rencana. Bila terdapat penyimpangan diadakan tindakan perbaikan dan atau penyempurnaan. Pengendalian pegawai, meliputi kehadiran, kedisiplinan, perilaku kerja sama, dan menjaga situasi lingkungan pekerjaan.

#### 5. *Pengembangan*

Pengembangan merupakan proses peningkatan keterampilan teknis, teoritis, konseptual, dan moral pegawai melalui pendidikan dan pelatihan. Pendidikan dan pelatihan yang diberikan, hendaknya sesuai dengan kebutuhan pekerjaan masa kini dan masa yang akan datang.

5

#### 6. *Kompensasi*

Kompensasi merupakan pemberian balas jasa langsung berupa uang atau barang kepada pegawai sebagai imbalan jasa yang diberikan kepada organisasi. Prinsip kompensasi adalah adil dan layak. Adil diartikan sesuai dengan prestasi kerja, sedangkan layak diartikan dapat memenuhi kebutuhan primer.

10

#### 7. *Pengintegrasian*

10

Pengintegrasian merupakan kegiatan untuk mempersatukan kepentingan organisasi dan kebutuhan pegawai, agar tercipta kerja sama yang serasi dan saling menguntungkan. Di satu



pihak organisasi memperoleh keberhasilan / keuntungan, sedangkan di lain pihak pegawai dapat memenuhi kebutuhan dari hasil pekerjaannya. Pengintegrasian merupakan hal yang penting dan cukup sulit dalam manajemen sumber daya manusia, karena mempersatukan dua kepentingan yang berbeda.

5

#### 8. *Pemeliharaan*

Pemeliharaan merupakan kegiatan pemeliharaan atau meningkatkan kondisi fisik, mental dan loyalitas, agar mereka tetap mau bekerja sama sampai pensiun. Pemeliharaan yang baik dilakukan dengan program kesejahteraan dengan berdasarkan kebutuhan sebagian besar pegawai, serta berpedoman kepada internal dan eksternal konsistensi.

#### 9. *Kedisiplinan*

10

Kedisiplinan merupakan salah satu fungsi manajemen sumber daya manusia yang penting dan merupakan kunci terwujudnya tujuan organisasi, karena tanpa adanya kedisiplinan, maka sulit mewujudkan tujuan yang maksimal. Kedisiplinan merupakan keinginan dan kesadaran untuk menaati peraturan organisasi dan norma sosial.

#### 10. *Pemberhentian*

10

Pemberhentian merupakan putusnya hubungan kerja seorang pegawai dari suatu organisasi. Pemberhentian ini disebabkan oleh keinginan pegawai, keinginan organisasi, berakhirnya kontrak kerja, pensiun, atau sebab lainnya. Penerapan fungsi manajemen ini dengan sebaik-baiknya

dalam mengelola pegawai, akan mempermudah tujuan dan keberhasilan organisasi.

### C. Analisis Jabatan ( *Job Analysis* )

*Job analysis* merupakan suatu analisis pekerjaan dengan cara mengumpulkan dan mengevaluasi kebutuhan tentang informasi suatu pekerjaan. Dalam melakukan analisis kebutuhan suatu pekerjaan perlu direncanakan secara matang jangan sampai dalam suatu jenis pekerjaan terjadi tumpang tindih dengan pekerjaan lainnya.

Perancangan *job analysis* dilakukan dengan memperhatikan aspek-aspek yang ada dalam suatu pekerjaan. Aspek-aspek tersebut sebagai berikut :

#### ➤ *Job Description*

Deskripsi suatu pekerjaan yang memberikan uraian suatu pekerjaan secara lengkap.

#### ➤ *Job Spesification*

Spesifikasi pekerjaan atau profil suatu pekerjaan yang memuat informasi.

#### ➤ *Job Performance Standard*

Memuat tentang target pelaksanaan pekerjaan dan kriteria keberhasilan kerja.

### D. Perencanaan Sumber Daya Manusia

5

Perencanaan sumber daya manusia ( PSDM) merupakan fungsi utama yang harus dilaksanakan dalam organisasi, guna

menjamin tersedianya sumber daya manusia yang tepat untuk menduduki berbagai posisi, jabatan dan pekerjaan yang tepat pada waktu yang tepat pula. Kesemuanya itu dalam rangka mencapai tujuan dan berbagai sasaran yang telah dan akan ditetapkan.

5  
Werther dan Davis (1989), mengemukakan perencanaan sumber daya manusia adalah suatu perencanaan yang sistematis tentang perkiraan kebutuhan dan pengadaan tentang pegawai. Perencanaan sumber daya manusia merupakan serangkaian kegiatan yang dilakukan untuk mengantisipasi permintaan bisnis dan lingkungan pada organisasi di waktu yang akan datang, dan untuk memenuhi kebutuhan sumber daya manusia yang ditimbulkan oleh kondisi tersebut.

Reill (1996 : 4), mendefinisikan perencanaan sumber daya manusia adalah :

*A Process in which an organization attempts to estimate the demand for labour and evaluate the size, nature, and sources on the supply which will be required to meet the demand.*

Perencanaan sumber daya manusia berkaitan erat dengan pengidentifikasian persoalan-persolan, ancaman-ancaman, dan peluang-peluang dalam organisasi dan lingkungan organisasi.

5  
Menurut Jackson & Schuler (1990), perencanaan sumber daya manusia yang tepat membutuhkan langkah-langkah tertentu berkaitan dengan aktivitas perencanaan sumber daya manusia menurut organisasi modern. Langkah-langkah tersebut meliputi :

1. Pengumpulan dan analisis data untuk meramalkan permintaan maupun persediaan sumber daya manusia

yang diekspektasikan bagi perencanaan bisnis masa depan.

2. Mengembangkan tujuan perencanaan sumber daya manusia.
3. Merancang dan mengimplementasikan program-program yang dapat memudahkan organisasi untuk pencapaian tujuan perencanaan sumber daya manusia.
4. Mengawasi dan mengevaluasi program-program yang berjalan.

Kebutuhan sumber dari waktu ke waktu selalu berubah-ubah kadangkala bank memiliki sumber daya manusia yang tetap dalam waktu relatif lama. Kebutuhan akan sumber daya manusia yang paling banyak adalah pada saat bank akan melakukan pembukaan cabang baru, namun kebutuhan sumber daya manusia akan segera berkurang apabila bank menutup cabangnya.

Secara umum tujuan perencanaan sumber daya manusia pada perusahaan bank adalah :

- Pengadaan karyawan merupakan kegiatan penyediaan sejumlah tenaga kerja yang akan digunakan oleh pihak perbankan baik jangka pendek maupun jangka panjang.
- Penarikan karyawan yaitu kegiatan untuk memperoleh sejumlah tenaga kerja melalui berbagai sumber tenaga kerja yang tersedia.
- Memperbaiki sumber daya insani yang bertujuan untuk meningkatkan kualitas sumber daya manusia yang ada dalam bank melalui kegiatan pelatihan dan

pengembangan atau melalui transfer serta promosi karyawan.

Nilai penting dari perencanaan sumber daya manusia di dunia perbankan disebabkan berbagai alasan sebagai berikut :

1. Antisipasi terhadap pembukaan cabang baru, yaitu bank membuka cabang baru sehingga membutuhkan sejumlah tenaga kerja untuk mengisi berbagai pos-pos pekerjaan yang tersedia.
2. Adanya pensiun normal karyawan, yaitu karena memang karyawan sudah memasuki usia pensiun, sehingga harus dicari penggantinya.
3. Permintaan berhenti sendiri, maksudnya pegawai bank syariah sengaja meminta berhenti dengan berbagai alasan seperti masalah lingkungan kerja, kesejahteraan, atau hal-hal lainnya.
4. Diberhentikan oleh bank akibat kelalaian karyawan dalam melaksanakan tugas-tugasnya atau karena adanya pengurangan pegawai akibat ditutupnya cabang suatu bank atau karena karyawan sudah tidak mampu lagi bekerja.
5. Akibat karyawan meninggal dunia atau mengalami kecelakaan sehingga karyawan yang bersangkutan tidak mampu lagi untuk bekerja.

#### **E. Rekrutmen**

Banyak pengertian dan definisi mengenai rekrutmen, tetapi pada dasarnya mempunyai pengertian yang

23

sama. Rekrutmen merupakan suatu proses mencari, mengadakah, menemukan, dan menarik para pelamat untuk dipekerjakan dalam suatu organisasi. Singodimedjo (2000), mengatakan rekrutmen merupakan proses mencari, menemukan, dan menarik para pelamar untuk dipekerjakan dalam suatu organisasi.

23

Proses rekrutmen sumber daya manusia tidak boleh diabaikan. hal ini disebabkan untuk menjaga supaya tidak terjadi ketidkkesuaian antara apa yang diinginkan dan apa yang didapat. Artinya, organisasi tersebut tidak memperoleh karyawan yang tepat, dalam arti baik kualitas maupun kuantitasnya. Apabila tidak terjadi sesuai yang diharapkan oleh organisasi tersebut dapat dikatakan kemungkinan aktivitas mengalami kegagalan. Agar dapat memperoleh sumber daya manusia yang berkualitas dan dengan jumlah yang sesuai dengan kebutuhan, dibutuhkan suatu metode rekrutmen yang dapat digunakan dalam proses penarikan dengan dilandasi suatu perencanaan yang benar-benar matang.

Kebutuhan sumber daya manusia yang sudah direncanakan, baik dari segi jumlah maupun kualifikasi yang diinginkan akan diperoleh melalui rekrutmen pegawai. Dalam suatu organisasi seperti perusahaan Bank, pengertian rekrutmen adalah kegiatan untuk menarik sejumlah pelamar agar melamar ke bank, sedangkan pengertian seleksi adalah proses pemilihan calon karyawan yang telah direkrut melalui berbagai persyaratan yang telah ditetapkan oleh bank.

Dalam praktiknya pemilihan sumber-sumber yang dijadikan saran rekrutmen sebagai berikut:

- a. Dari dalam

Yang dimaksud dengan mencari dari dalam adalah memanfaatkan sumber-sumber atau cara yang tersedia didalam organisasi kota sebelum mencarinya diluar atau keluar perusahaan. Sumber dan cara yang umum digunakan oleh perusahaan adalah dibawah ini :

— *Meminta bantuan karyawan lama*

Salah satu cara umum yang sering digunakan oleh perusahaan seperti bank untuk menarik calon pegawai adalah dengan meminta bantuan dari pegawai bank yang telah bekerja di perusahaan bank tersebut. Pimpinan perusahaan atau bagian sumber daya manusia secara informal menanyakan kepada pegawai bank yang sudah ada bila mereka mengenal orang yang berminat untuk pindah kerja ke tempat perusahaan bank tersebut. Tentunya dalam perlakuan seperti ini, akan terjadi bajak-membajak pada pegawai bank dari tempat lain. Dalam perlakuan seperti ini, biasanya sebuah bank yang merupakan tempat baru bagi calon karyawan tersebut, tentunya akan memberikan fasilitas yang lebih dari tempat perusahaan bank lama dari calon karyawan tersebut, seperti fasilitas kenaikan jabatan dari tempat semula, kompensasi gaji yang besar, serta fasilitas –fasilitas lainnya.

Walaupun demikian, cara ini mempunyai sejumlah kelemahan yang harus diwaspadai. Pertama, karyawan yang diminta bantuan sudah pasti akan merekomendasi orang-orang yang ingin dibantunya. Sesuai dengan sistem budaya Indonesia, kelompok pertama yang akan dibantunya adalah

family atau keluarga dekat, kemudian orang satu daerah dan/atau orang satu almamater (lulusan dari perguruan tinggi yang sama). Inilah yang menyuburkan nepotisme. Gejala tersebut harus dicegah kecuali bila perusahaan memang mengadopsi gaya manajemen “kekeluargaan”.

- *Mencari dari arsip (bank data) pelamar.*

Hampir setiap saat perusahaan selalu menerima lamaran dari orang yang mencari pekerjaan. Biasanya hampir 99% dari orang muda yang belum pernah bekerja karena baru lulus sekolah atau universitas. Setiap direktur dan manajer SDM biasanya memiliki kebiasaan untuk menyimpan lamaran yang diterima tersebut untuk paling sedikit selama dua belas tahun. Tujuannya adalah apabila selama masa itu harus dilaksanakan rekrutmen, maka sebelum mencari calon kesana kemari tidak ada salahnya untuk mencari dalam bank data pelamar. Tentu saja bank data ini hanya bermanfaat bila kita akan merekrut tenaga muda yang belum berpengalaman, walaupun kadang-kadang ada sedikit pelamar berpengalaman mengajukan lamaran sekedar untuk mencoba-coba.

- *Mengumumkan secara terbuka di dalam perusahaan*

Bila perusahaan telah mempunyai kebijakan dan aturan bahwa setiap ada lowongan akan diberikan kesempatan lebih dulu karyawan yang sudah ada untuk melamarnya, hal ini harus dilakukan. Secara politis dan psikologis, tentunya



kebijakan ini bagus sekali. Walaupun demikian, semua persyaratan harus diumumkan secara terbuka demikian juga tes-tes dan proses seleksi lain yang harus diikuti karyawan. Kekurangtransparan akan mengakibatkan kecurigaan dan sangkaan bahwa telah terjadi permainan dan bahwa pengumuman atau iklan internal tersebut hanyalah untuk konsumsi politik. Apapun alasannya, perusahaan harus tetap punya hak untuk menerapkan prosedur dan metode seleksi yang sama untuk semua kandidat, baik yang bersal dari dalam maupun dari luar perusahaan. Demikian pula dalam hal tidak ditemukan kandidat dari dalam yang memenuhi syarat hal tidak ditemukan kandidat dari dalam yang memenuhi syarat maka perusahaan mempunyai hak untuk merekrut dari luar perusahaan.

b. Dari luar Perusahaan

Cara dan teknik yang umum digunakan perusahaan untuk mencari calon karyawan dari sumber –sumber luar. Cara – cara tersebut mulai dari memasang iklan, menggunakan jasa kantor Dinas Tenaga Kerja, sampai menggunakan pembajak. Cara-cara tersebut akan dijelaskan dibawah ini:

— *Memasang iklan Lowongan*

Iklan lowongan kerja mempunyai peran dan tujuan yang penting dalam usaha menarik dan memperoleh pelamar untuk pekerjaan tertentu. Tujuan utama dari iklan lowongan kerja adalah memberitahukan bahwa disuatu perusahaan ada lowongan kerja dan mengundang mereka yang merasa berminata dan

memenuhi syarat yang ditetapkan untuk melamar atau menawarkan diri untuk mengisinya. Karena itu, iklan lowongan kerja mengandung unsur undangan, bukan hanya sekedar pemberitahuan. Dalam kenyataan dan pengalaman penulis, pada saat ini setiap kali sebuah perusahaan memasang iklan, kira-kira 70% dari orang yang mengirim lamaran dapat dikatakan bukan orang yang memenuhi syarat. Sehubungan dengan hal itu, iklan lowongan kerja harus disusun sedemikian rupa supaya menarik perhatian kandidat yang tepat dan mendorong mereka mengajukan lamaran.

— *Menyusun iklan lowongan*

Kita telah sering melihat dan membaca iklan lowongan kerja, baik karena berkepentingan dengannya atau hanya sekedar iseng. Sebagian dari iklan tersebut terlihat dirancang dan ditulis dengan baik dan menarik para pembacanya untuk memberikan respons, dalam arti mengajukan lamaran. Sebagian lagi mungkin malah menimbulkan rasa heran, mengapa iklan yang ditujukan untuk kalangan professional ditulis seperti ditujukan kepada kelompok calon pekerja yang tidak terampil.

— *Memfaatkan jasa dinas tenaga kerja setempat*

Cara ini dapat ditempuh perusahaan yang memerlukan terutama tenaga-tenaga kerja pelaksana dari mulai yang tidak terampil sampai yang terampil. Kantor ini biasanya sudah memikirkan daftar orang-orang yang mencari kerja terutama pada kelompok

yang disebut itu. Instansi pemerintah ini belum memiliki kredibilitas di mata kelompok pencari kerja professional karena cara kerjanya mungkin dianggap belum memenuhi standar professional. Juga masih banyak perusahaan yang meragukan kredibilitas kantor tersebut karena dikhawatirkan terjadinya praktik-praktik yang negative dalam memilih calon. Bila perusahaan ingin memanfaatkan jasa mereka, sebaiknya disepakati bahwa seleksi dan keputusan final yang berada di tangan perusahaan. Artinya, calon yang dikirim oleh kantor itu tidak otomatis akan diterima bekerja. Salah satu lembaga yang juga bernaung di bawah Departemen Tenaga Kerja yang dapat dijadikan sumber tenaga kerja adalah Balai Latihan Kerja (BLK). Perusahaan yang memerlukan tenaga-tenaga operator atau teknisi juga dapat menghubungi instansi ini dan melakukan rekrutmen disana.

— *Memanfaatkan jasa pencari kerja /penyalur tenaga kerja*

Cara ini banyak dilakukan oleh perusahaan – perusahaan yang beroperasi di wilayah-wilayah industry baru terutama yang berada di luar pulau jawa, misalnya di pulau Batam. Agen atau biro ini membantu perusahaan mencarikan tenaga kerja terutama yang berasal dari Jawa (Barat, Tengah, Timur). Mereka biasanya memfokuskan pada tenaga-tenaga atau calon-calon kerja terampil untuk industry manufaktur pada sektor elektronik, industry berat, dan sebagainya. Tentu ada biaya untuk jasa yang

mereka berikan yang biasanya ditetapkan per tenaga kerja. Untuk rekrutmen tenaga kerja pada kelompok ini, pengguna jasa penyalur tenaga kerja dinilai sangat membantu menghemat waktu dan juga biaya. Selain itu, sebagian besar dari perusahaan ini dikelola oleh mereka yang pernah bekerja di perusahaan sejenis di wilayah tersebut. Mereka menguasai semua ketentuan peraturan dan undang-undang ketenagakerjaan RI, maupun peraturan yang berlaku di daerahnya.

— *Rekrutmen langsung dari kampus.*

Hampir semua perusahaan besar yang sedang berkembang, baik asing, nasional, ataupun BUMN, sudah menggunakan cara ini khususnya pada waktu mereka mencari tenaga-tenaga muda untuk dilatih dalam program *Management Trainee* atau *Technical Personal Trainees*. Pada awal 1980-an, beberapa manajer dari perusahaan melakukan perjalanan untuk merekrut ke kampus-kampus yang sudah mempunyai reputasi bagus di Jakarta, Bandung, Yogyakarta dan Surabaya,

Yang dikampus dalam konteks ini hendaknya tidak dibatasi pada kampus perguruan tinggi seperti universitas atau institusi teknologi. Perusahaan juga harus mempertimbangkan pendidikan-pendidikan kejuruan khusus yang berorientasi praktis. Contohnya, institute dan sekolah-sekolah kejuruan. Pada saat ini, beberapa sekolah politeknik terutama di Indonesia juga telah memberikan kesempatan pada perusahaan

untuk melaksanakan “ kampanye” di kampus mereka jauh-jauh hari sebelum wisuda.

— *Rekrutmen Melalui Organisasi Profesi*

Rekrutmen melalui organisasi ini dapat dilakukan bila kita mencari tenaga-tenaga professional dan spesialis tertentu melalui pendekatan langsung. Organisasi profesi yang sudah aktif di Indonesia antara lain :

- a. Perhimpunan Manajemen SDM Indonesia
- b. Indonesia Marketing Association ( IMA)
- c. Ikatan Akuntan Indonesia ( IAI)
- d. Ikatan Finansial Eksekutif Indonesia ( IFEI)
- e. Ikatan Sekretaris Indonesia ( ISI);dan
- f. Persatuan Insinyur Indonesia ( PII).

Tertentu saya sejumlah profesi lain, seperti Ikatan Notaris, Ikatan Dokter, Ikatan Arsitek, dan Ikatan Advokat tetapi anggota mereka biasanya *entrepreneur*, yaitu orang yang tidak bekerja pada orang lain / perusahaan.

Namun dalam perusahaan bank secara umum, tahap-tahap seleksi suatu bank secara umum meliputi:



## F. Seleksi Calon

23

Pada tahap ini, kita harus melaksanakan beberapa kegiatan yang tujuannya memilih calon di antara beberapa calon yang akan kita tawari pekerjaan atau jabatan yang memang harus diisi. Tujuannya dari tahap seleksi adalah mencari calon yang dianggap paling tepat untuk mengisi sebuah jabatan. Dengan kata lain, tujuan seleksi tidak hanya mencari orang yang baik tetapi juga orang yang tepat bagi jabatan tersebut dalam tatanan dan lingkungan budaya perusahaan kita. Seorang kandidat yang cakap dan sangat *qualified* bisa sukses di satu lingkungan budaya tetapi belum tentu di lingkungan budaya lain karena beratnya penyesuaian yang harus ia lakukan.

Proses seleksi sebenarnya terdiri dari dua babak besar. Hal ini dilakukan terutama bila perusahaan merekrut sejumlah tenaga kerja untuk posisi yang tidak terlalu senior /tinggi melalui pemasangan iklan. Jumlah pelamar untuk iklan bisa mencapai sepuluh sampai empat puluh kali dari jumlah yang dibutuhkan. Bila kita hanya membutuhkan dua belas orang management trainee, misalnya, jumlah lamaran yang diterima bisa mencapai empat ratus atau lebih. Bila hal tersebut terjadi, kita harus menciutkan jumlah calon yang akan mengikuti seleksi tahap kedua sampai jumlah tertentu. Alasan

penciutan tersebut adalah pertimbangan dari segi efisiensi waktu dan biaya. Lalu, berapa besarnya jumlah tertentu itu.

Pada umumnya alat yang hampir selalu digunakan oleh perusahaan untuk menyeleksi adalah berbagai jenis tes dan wawancara. Kadang kala, untuk pekerjaan tertentu seperti dilakukan di lingkungan militer, pemeriksaan kesehatan, dan tes fisik juga dimasukkan sebagai salah satu bentuk tes. Semua cara tersebut akan dijelaskan dibawah ini secara singkat.

#### 1. Screening lamaran

Tentu saja, pada tahap awal, seleksi kandidat dapat dan harus dilakukan dengan membaca surat-surat lamaran mereka. Dari informasi yang diberikan dalam surat lamaran dapat dicek secara kasar apakah pelamar tersebut memenuhi persyaratan yang ditetapkan atau tidak. Lamaran yang dianggap memenuhi persyaratan dan yang tidak kemudian dipisahkan dan disimpan dalam fail yang berbeda. Sebagai contoh sederhana, bila pabrik berlokasi di Surabaya dan Anda mencari operator yang tinggalnya disekitar pabrik, maka mereka yang tempat tinggalnya jauh seperti di Jombang tentunya akan langsung disisihkan.

#### 2. Tes Mengisi Formulir Lamaran

Pada tahap kedua dari proses seleksi yang kita lakukan adalah meminta pelamar mengisi formulis lamaran yang telah disiapkan oleh perusahaan. Bila pekerjaan yang dilamar menuntut kemampuan berbahasa inggris, formulir tersebut harus disiapkan dalam bahasa inggris. Tujuan pertama, untuk mengetahui apakah benar pelamar tersebut yang membuat daftar riwayat hidup yang dikirimkan atau dibuatkan oleh

orang lain. Kedua, adalah untuk mengetahui lebih banyak informasi tentang pelamar yang khusus dibutuhkan untuk tahap seleksi selanjutnya.

### 3. Tes Kemampuan dan Pengetahuan

Tes- tes yang akan diberikan tergantung pada persyaratan yang ditetapkan untuk tiap jabatan dan tingkatan dalam organisasi. Jenis tes yang umum adalah :

- a) *Tes Kemampuan Numeracy*, yaitu kemampuan melakukan penghitungan secara tepat dan teliti. Tes *numeracy* biasanya digabung dengan tes *accuracy*, yaitu ketelitian dan ketepatan dalam menghitung. Tes-tes jenis ini sering kali digabungkan dengan tes psikologi, tetapi kadang-kadang juga dilakukan secara tersendiri. Jenis tes seperti ini bisa diperoleh dengan membeli bahan tes dari beberapa lembaga di dalam atau di luar negeri yang informasinya dapat diperoleh melalui internet.
- b) *Tes Intelegensia dasar*, yaitu tes untuk mengukur kecerdasan dasar pelamar/calon. Seperti tes dalam kelompok pertama, tes jenis ini juga dapat menjadi bagian dari tes psikologi.
- c) *Tes kemampuan dan keterampilan teknis*. Tes –tes jenis ini harus dilaksanakan sendiri tetapi bahan atau pertanyannya harus disediakan oleh unit kerja yang akan membutuhkan tenaga kerja.
- d) *Tes pengetahuan umum*. Sesuai namanya, tes ini bersifat sangat umum dan berkisar tentang hal-hal umum, misalnya kejadian-kejadian terakhir yang terjadi di



Indonesia dan dunia. Tes ini juga tergantung pada pekerjaan / jabatan yang harus diisi.

- e) *Tes Psikologi*. Merupakan tes yang bertujuan untuk mencari kandidat yang memiliki karakteristik psikologis seperti sikap, minat, sistem nilai, motivasi, dan watak yang tepat untuk jabatan yang harus diisi. Dengan demikian, kandidat yang harus mengikuti tes seharusnya diberi tahu bahwa bila hasil tes mereka dianggap tidak memenuhi persyaratan yang ditetapkan bukanlah berarti bahwa mereka orang yang gagal dalam semua bidang. Mereka mungkin memenuhi persyaratan untuk pekerjaan lain atau bidang lain.

#### 4. Wawancara

Tujuan dari wawancara seleksi adalah mendapatkan informasi yang lebih mendalam tentang calon yang bersama dengan hasil tes yang akan digunakan sebagai dasar untuk membuat keputusan tentang calon yang dipilih. Hal aneh bila pemilihan calon pegawai dilakukan bahkan tanpa bertemu sebelumnya, melihat fisiknya, dan mendengarkan suaranya. Lebih daripada itu, bila perusahaan harus menyeleksi calon-calon yang akan mengisi jabatan-jabatan profesional dan manajerial senior, pejabat yang melakukan seleksi harus mengandalkan sepenuhnya pada teknik wawancara dan cara lain untuk memperoleh informasi yang diperlukan. Oleh karena itu, para pejabat perusahaan dan terutama manajer SDM harus sangat teliti dalam melakukan wawancara seleksi. Apabila calon telah dipilih berdasarkan hasil tes dan wawancara, masih ada dua hal yang harus kita lakukan sebelum menempatkan calon yang dipilih dalam pekerjaannya.

## G. Pelatihan dan Pengembangan

Pelatihan didefinisikan oleh Ivancevich (dalam Ruky,2003) sebagai usaha untuk meningkatkan kinerja karyawan dalam pekerjaannya sekarang atau dalam pekerjaan lain yang akan dijabatnya segera. Pelatihan terkait dengan keterampilan dan kemampuan yang diperlukan untuk pekerjaan yang sekarang dilakukan. Pelatihan berorientasi ke masa sekarang dan membantu karyawan untuk menguasai keterampilan<sup>10</sup> dalam pekerjaannya. Sikula ( dalam As'ad,2001),mengatakan pelatihan merupakan proses pendidikan jangka pendek yang menggunakan prosedur sistematis dan terorganisasi, yang mana tenaga kerja non manajerial mempelajari pengetahuan dan keterampilan teknis untuk tujuan-tujuan tertentu.

Karyawan bank yang mengikuti pelatihan yang diselenggarakan oleh divisi pelatihan dan pengembangan SDM suatu perusahaan bank, hendaknya harus diikuti dengan motivasi dan minat yang tinggi, karena tanpa adanya minat dari karyawan bank sudah tentu tidak akan membawa hasil kerja yang memuaskan. Sebaliknya, dengan timbulnya minat, maka perhatiannya terhadap pelatihan yang dijalaninya akan semakin besar ( As'ad,2001). Oleh karena itu, sebelum karyawan bank menjalani pelatihan, hendaknya kepada mereka diberikan penjelasan mengenai arti dan tujuan pelatihan terlebih dahulu. Dengan adanya pemahaman tersebut, maka para karyawan bank akan mengikuti pelatihan akan termotivasi untuk mengikutinya.

Dalam memberikan pelatihan kepada karyawan bank, perusahaan memiliki sasaran pelatihan dan pengembangan SDM adalah sebagai berikut :

1. *Meningkatkan Produktivitas Kerja.*

Pelatihan dapat meningkatkan performance kerja pada posisi jabatan yang sekarang. Kalau *level of performance*-nya naik/meningkat, maka berakibat peningkatan dari produktivitas dan peningkatan keuntungan bagi perusahaan.

2. *Meningkatkan mutu kerja.*

Ini berarti peningkatan baik kualitas maupun kuantitas. Tenaga kerja yang berpengetahuan jelas akan lebih baik dan akan lebih sedikit berbuat kesalahan dalam organisasi.

3. *Meningkatkan ketepatan dalam perencanaan SDM*

Pelatihan yang baik bisa mempersiapkan tenaga kerja untuk keperluan di masa yang akan datang. Apabila ada lowong-lowongan, maka secara mudah akan diisi oleh tenaga-tenaga dari dalam perusahaan sendiri.

4. *Meningkatkan moral kerja.*

Apabila perusahaan menyelenggarakan program pelatihan yang tepat, maka iklim dan suasana organisasi pada umumnya akan menjadi lebih baik. Dengan iklim kerja yang sehat, maka moral kerja juga akan meningkat.

5. *Menjaga kesehatan dan keselamatan.*

Suatu pelatihan yang tepat dapat membantu menghindari timbulnya kecelakaan-kecelakaan akibat kerja. Selain daripada itu lingkungan kerja akan menjadi lebih aman dan tenteram.

6. *Menunjang pertumbuhan pribadi*

Dimaksudkan bahwa program pelatihan yang tepat sebenarnya memberi keuntungan kedua belah pihak yaitu perusahaan dan tenaga kerja itu sendiri. Bagi tenaga kerja, jelas dengan mengikuti program pelatihan akan lebih memasukkan dalam bidang kepribadian, intelektual dan keterampilan.

Sedangkan apabila berbicara tentang pengembangan sumber daya manusia, sebenarnya dapat dilihat dari dua aspek, yaitu kuantitas dan kualitas. Pengertian kuantitas menyangkut jumlah sumber daya manusia. Kuantitas sumber daya manusia disertai dengan kualitas sumber daya manusia yang baik akan menjadi beban suatu perusahaan. Organisasi perusahaan seperti bank harus memperhatikan *skills, knowledge, dan ability* atau kompetensi yang harus dipenuhi. Pengembangan sering kali dilakukan secara tumpang tindih dengan arti pelatihan atau pendidikan. Singodimedjo (2000), mengemukakan pengembangan SDM adalah proses persiapan individu-individu untuk memikul tanggung jawab yang berbeda atau lebih tinggi di dalam organisasi, biasanya berkaitan dengan peningkatan kemampuan intelektual untuk melaksanakan pekerjaan yang lebih baik. Pengembangan mengarah pada kesempatan-kesempatan belajar yang didesain guna membantu pengembangan para pekerja.

Dalam konteks SDM, pengembangan dipandang sebagai peningkatan kualitas SDM melalui program-program pelatihan, pendidikan. Apa yang dapat dijelaskan dari pengembangan sumber daya manusia adalah tentang *development practice* dan membutuhkan kolaborasi dengan program-program MSDM untuk mencapai hasil yang diinginkan. Pelatihan membantu karyawan dalam memahami suatu pengetahuan praktis dan pengetrapannya, guna meningkatkan keterampilan, kecakapan,

dan sikap yang diperlukan oleh organisasi dalam usaha mencapai tujuan. Secara umum ,teknik dalam pelatihan dan pengembangan karyawan ada dua macam yaitu :

1. Metode praktis ( *on the job training* ) metode ini merupakan latihan yang diberikan kepada calon karyawan sambil bekerja. Artinya, calon pegawai sudah terlibat bekerja dengan bimbingan dari rekan-rekan kerja atau pegawai lama yang sudah berpengalaman. On the Job Training ini dilakukan dengan cara memantau dan melaksanakan pekerjaan. Dalam metode ini calon pegawai diberitahukan pengetahuan tentang:
  - Bagian –bagian organisasi yang ada dalam perusahaan.
  - Praktik kerja dengan berbagai macam keterampilan.
  - Melatih karyawan tentang cara pelaksanaan pekerjaan.
  - Magang yaitu proses belajar dari seseorang atau beberapa orang yang lebih berpengalaman.
2. Teknik presentasi dan metode simulasi
  - a. Teknik presentasi dapat dilakukan dengan model :
    - sistem perkuliahan
    - presentasi video
    - konferensi
  - b. Sedangkan metode simulasi dapat dilakukan dengan cara:

- studi kasus dengan cara mengidentifikasi masalah-masalah, memilih alternative penyelesaian dan pengambilan keputusan.

- *role playing*

- *business games*

- *vestibule training*

Disamping pelatihan, karyawan bank juga harus melakukan pengembangan terhadap seluruh karyawannya. Pengembangan karyawan diutamakan untuk karyawan lama dalam rangka menyegarkan kembali dan untuk meningkatkan kemampuannya. Disamping itu, pengembangan karyawan yang terpenting dilakukan untuk meningkatkan karier dan penentuan kompensasi karyawan yang bersangkutan.

Dalam prakteknya pengembangan karyawan dapat dilakukan melalui :

1. Mengikuti pendidikan melalui paket-paket khusus yang diberikan oleh lembaga pendidikan yang memang berpengalaman di bidangnya.
2. Transfer antar bagian, merupakan pengembangan agar karyawan tidak merasa jenuh dengan pekerjaannya.
3. Promosi suatu jabatan dengan cara memindahkan karyawan ke posisi yang lebih tinggi.

Disamping pelatihan, karyawan bank juga harus melakukan pengembangan terhadap seluruh karyawannya. Pengembangan karyawan diutamakan untuk karyawan lama dalam rangka

menyegarkan kembali dan untuk meningkatkan kemampuannya. Disamping itu, pengembangan karyawan yang terpenting dilakukan untuk meningkatkan karier dan penentuan kompensasi karyawan yang bersangkutan.

Dalam prakteknya pengembangan karyawan dapat dilakukan melalui :

4. Mengikuti pendidikan melalui paket-paket khusus yang diberikan oleh lembaga pendidikan yang memang berpengalaman di bidangnya.
5. Transfer antar bagian, merupakan pengembangan agar karyawan tidak merasa jenuh dengan pekerjaannya.
6. Promosi suatu jabatan dengan cara memindahkan karyawan ke posisi yang lebih tinggi.

#### **H. Perencanaan Karier**

Perencanaan karier harus dilakukan mulai dari jenjang karier paling rendah sampai paling tinggi. Pengertian karier adalah jalan kehidupan pekerjaan seorang karyawan selama hidupnya bekerja. Atau bisa juga diartikan bahwa proses karier adalah suatu proses yang sengaja diciptakan perusahaan untuk membantu karyawan agar lebih meningkatkan karier. Karier disini adalah bagian yang penting dan akan berubah secara terus-menerus terjadi dalam perjalanan dan kehidupan karyawan yang bekerja. Salah satu faktor penentu karier yaitu kemampuan karyawan dalam bekerja dan memenuhi persyaratan yang telah dipersyaratkan sebelumnya. Karyawan dapat merancang sendiri karier yang ingin ditempuhnya. Tentunya untuk mencapai proses karier yang baik kita perlu memperhatikan prinsip-prinsip, antara lain :

1. Karyawan bertanggung jawab terhadap kariernya sendiri.
2. Keahlian karyawan didasarkan pada usaha perjuangannya sendiri.
3. Perencanaan karier dibuat secara sadar dan sukarela.
4. Menggunakan *continous improvement* untuk menumbuhkan pribadinya.
5. Sukses dijabarkan dengan baik oleh diri karyawan sendiri.

Perencanaan karier seseorang akan memberikan beberapa keuntungan, antara lain:

1. Mengurangi tingkat *turn over* karyawan. Artinya, dengan sistem karier yang jelas akan mengurangi keluar masuknya karyawan dari perusahaan dan hal ini akan sangat berpengaruh terhadap biaya yang keluar, mengingat *turn over* yang tinggi akan memberikan biaya yang tinggi pula, demikian pula sebaliknya.
2. Meningkatkan potensi karyawan dalam bekerja. Artinya, diantara karyawan tentu memiliki potensi-potensi tertentu yang masih terpendam, sehingga perlu dibangkitkan melalui kariernya.
3. Pengembangan karyawan untuk promosi lebih mudah. Artinya, karyawan yang sudah dilakukan melalui berbagai pelatihan dan keterampilan akan memudahkan promosi karyawan yang juga berkaitan dengan peningkatan karier seseorang.



4. Memberikan kepuasan kerja pada karyawan. Hal ini disebabkan karena apa yang dikerjakan akan memperoleh pengharapan seperti apa yang diinginkan.

Agar karier yang sudah direncanakan dapat ditingkatkan, maka dilakukan pengembangan karier dengan cara:

- ❑ Meningkatkan prestasi kerja. Melalui berbagai pelatihan dan pendidikan baik diluar maupun didalam perusahaan yang dibiayai oleh bank atau oleh karyawan itu sendiri.
- ❑ Meningkatkan kesetiaan dan loyalitas karyawan terhadap perusahaan. Hal ini dikarenakan, karyawan merasa dihargai dan benar-benar diperhatikan oleh perusahaan sehingga merasa tidak disia-siakan.
- ❑ Memiliki mentor dan sponsor. Agar karier seseorang dapat lebih terarah, maka diperlukan seorang mentor dan sponsor yang memantau dan turut menilai kinerja seorang karyawan.
- ❑ Menggunakan permohonan permintaan berhenti, sehingga seorang dapat berpindah dari satu perusahaan keperusahaan lainnya yang lebih menguntungkan. Permohonan ini memberikan nilai tambah, karena merasa memiliki keahlian lebih baik dari karyawan lainnya.

### **I. Penilaian Prestasi Kerja**

Prestasi kerja merupakan prestasi seseorang dalam melakukan pekerjaannya. Untuk menilai prestasi kerja dilakukan dengan memberikan ilmu manajemen sumber daya manusia. Penilaian prestasi kerja harus dilakukan secara objektif, sehingga tujuan pencapaian penilaian prestasi kerja akan tercapai. Penilaian

prestasi kerja merupakan sebuah proses formal untuk melakukan peninjauan kembali dan evaluasi prestasi kerja seseorang secara periodik. Proses penilaian prestasi ditujukan untuk memahami prestasi kerja seseorang. Tujuan ini memerlukan suatu proses, yaitu merangkaikan kegiatan yang saling berkaitan. Kegiatan-kegiatan itu terdiri dari identifikasi, observasi, pengukuran dan pengembangan hasil kerja karyawan dalam sebuah organisasi. (Panggabean, 2002).

Adapun menurut Murphy dan Cleveland (dalam Panggabean, 2002) mengemukakan penilaian prestasi kerja adalah untuk memperoleh informasi yang berguna dalam pengambilan keputusan yang berkaitan dengan kegiatan manajemen sumber daya manusia yang lain, seperti perencanaan dan pengembangan karier, program-program kompensasi, promosi, demosi, pensiun dan pemberhentian karyawan atau pemecatan. Walaupun diakui bahwa penilaian prestasi kerja banyak manfaatnya, namun masih banyak pimpinan yang tidak bersedia melakukannya. Adapun yang menyebabkannya antara lain :

- a. Pihak penilai tidak merasa memiliki. Perasaan ini muncul karena mereka tidak dilibatkan dalam menentukan sistem penilaian, tidak dilatih untuk dapat menggunakan sistem yang ada, dan usulan mereka terhadap sistem yang ada tidak diperhitungkan.
- b. Pimpinan enggan untuk memberikan nilai yang buruk kepada karyawan mereka, khususnya kepada orang yang mereka sukai secara pribadi.
- c. Jika hasil penilaiannya buruk, pihak karyawan tidak mau menerimanya. Penilaian yang buruk cenderung menimbulkan

reaksi untuk bertahan atau bermusuhan daripada untuk mendorong prestasi karyawan.

Penilaian prestasi kerja memberikan suatu gambaran akurat mengenai prestasi kerja karyawan. Untuk mencapai tujuan ini, sistem-sistem penilaian harus mempunyai hubungan dengan pekerjaan, praktis, mempunyai standar-standar, dan menggunakan berbagai ukuran yang dapat diandalkan. ( Handoko, 2000)

Sedangkan tujuan dalam penilaian prestasi kerja, antara lain:

Tujuan dalam penilaian prestasi kerja, antara lain:

1. Memperbaiki kualitas pekerjaan.

Apabila seseorang dalam pekerjaannya tidak mampu atau dengan kata lain prestasi kerjanya menurun, maka perlu dilakukan perbaikan. Melalui penilaian prestasi kerja kualitas pekerjaan seseorang akan ketahuan dimana kekurangannya, sehingga memudahkan pemberian jenis pelatihan untuk menutupi kekurangan tersebut.

2. Keputusan penempatan dengan prestasi pekerjaan.

Memudahkan bank dalam menempatkan seseorang dalam bidang tertentu apakah untuk kegiatan transfer atau promosi. Artinya, prestasi penempatan seseorang apakah untuk kegiatan

3. Perencanaan dan pengembangan karier dari prestasi kerja.
4. Kebutuhan latihan dan pengembangan.
5. Penyesuaian kompensasi.

## 6. Kesempatan kerja yang adil

Teknik penilaian prestasi kerja masa lalu dapat dilakukan sebagai berikut:

1. *Rating scale* : membandingkan hasil pekerjaan karyawan dengan kriteria tertentu atau faktor-faktor yang dianggap penting bagi pelaksanaan pekerjaan yang bersangkutan dengan skala tertentu mulai dari yang terendah sampai yang tertinggi.
2. Metode *Checlist* : penilaian dimulai dengan sejumlah kalimat atau kata-kata yang menggambarkan prestasi kerja atau karakteristik karyawan.
3. *Critical incident* : menilai perilaku karyawan dalam melaksanakan pekerjaan.
4. *Field review* : Para personalia turun langsung ke lapangan membantu penyelia dalam menilai.
5. *Test dan observasi* : tes dan pengetahuan dan keterampilan karyawan, baik tertulis maupun peragaan.

Metode penilaian masa depan:

1. *Self Appraisals* : penilaian pribadi oleh karyawan yang bersangkutan terhadap prestasi kerjanya sendiri.
2. *Psychologis* : dengan tes psikologi yang diberikan kepada semua karyawan atau melalui diskusi dengan atasan langsung.
3. *Management by objective* : karyawan dan penyelia bersama-sama menetapkan tujuan dan sasaran pelaksanaan pekerjaan di masa yang akan datang.

4. *Assesement centre*, melalui :

- wawancara mendalam
- tes psikologis
- diskusi kelompok
- simulasi

## J. Pemberian Kompensasi

Kompensasi dapat diartikan sesuai yang diterima karyawan sebagai balas jasa. Balas jasa diterima akibat tenaga atau keahliannya dipakai oleh bank. Pemberian kompensasi harus menyeimbangkan kemampuan perusahaan melalui peningkatan <sup>23</sup>a dan kemampuan karyawannya. Dilain arti, kompensasi merupakan salah satu fungsi yang penting dalam manajemen sumber daya manusia ( MSDM). Karena kompensasi merupakan suatu aspek yang paling sensitive di dalam hubungan kerja. Kasus yang terjadi dalam hubungan kerja mengandung masalah kompensasi dan berbagai segi yang terkait, seperti tunjangan, kenaikan kompensasi, struktur kompensasi, dan skala kompensasi. Dalam praktiknya masih banyak perusahaan yang belum memahami secara benar sistem kompensasi. Sistem kompensasi membantu dalam memberi penguatan terhadap nilai-nilai kunci organisasi serta memfasilitasi pencapaian tujuan organisasi.

Pada prinsipnya pemberian kompensasi itu merupakan hasil penjualan tenaga para SDM terhadap perusahaan. Namun dalam hal ini, terkandung pula pengertian bahwa para karyawan telah memberikan segala kemampuan kerjanya kepada perusahaan, maka perusahaan sewajarnya menghargai jerih payah

karyawan itu dengan cara memberi balas jasa yang setimpal kepada mereka. Sebenarnya hubungan antara perusahaan dan karyawan tidak ubahnya seperti hubungan antara pihak penjual dan pembeli di pasar. Perusahaan sebagai pembeli jasa, menawarkan pekerjaan kepada karyawan (pencari kerja), sedangkan karyawan bersedia menjual jasa/tenaga kepada perusahaan. Sebagai imbalan dari menjual atau memberikan tenaga ini, maka perusahaan memberikan imbalan atau kompensasi kepada karyawan atas jasa yang telah diberikannya itu. Jadi, hubungan antara perusahaan dan karyawan sudah merupakan suatu hubungan simbiosis mutualistis (hidup bersama saling menguntungkan).

Tohardi (2002), mengemukakan bahwa kompensasi dihitung berdasarkan evaluasi pekerjaan, perhitungan kompensasi berdasarkan pekerjaan evaluasi pekerjaan tersebut dimaksudkan untuk pemberian kompensasi yang mendekati kelayakan (*worth*) dan keadilan (*equity*). Karena bila kompensasi dirasakan tidak layak dan tidak adil oleh para karyawan, maka tidak mustahil hal tersebut merupakan sumber kecemburuan sosial. Untuk itulah kecemburuan sosial tersebut dapat ditekan atau dapat diminimalkan serendah mungkin, maka perlu tindakan preventif. Pemberian kompensasi yang layak dan adil tersebut merupakan kata kunci dalam upaya mendekati pemberian upah yang layak dan adil tersebut.

Kompensasi dibagi menjadi 2, yaitu :

1. Kompensasi finansial
2. Kompensasi non financial

Adapun keuntungan bagi bank dengan memberikan kompensasi yang adil bagi seluruh karyawan, yaitu antara lain:

- Memberikan rasa adil.
- Memperoleh dan mempertahankan karyawan yang berkualitas.
- Mempertahankan karyawan.
- Menghargai karyawan.
- Pengendalian biaya.
- Memenuhi peraturan pemerintah.

Pemberian kompensasi yang adil dan wajar sesuai dengan tujuan perusahaan dapat tercapai, maka kompensasi harus dirancang dan dibuat berdasarkan berikut ini :

1. Pendidikan dan pengalaman, artinya setiap jenjang pendidikan akan memperoleh kompensasi yang berbeda.
2. Prestasi kerja, dalam hal ini prestasi kerja seseorang dapat dilihat dari berbagai cara.
3. Beban pekerjaan, setiap pekerjaan akan memiliki beban pekerjaan tersendiri.

Sedangkan menurut Notoadmodjo (1992), ada beberapa tujuan dari kompensasi yang perlu diperhatikan, yaitu :

- a. *Menghargai Prestasi kerja*

Dengan pemberian kompensasi yang memadai adalah suatu penghargaan organisasi terhadap prestasi kerja para karyawan. Selanjutnya, akan mendorong perilaku-perilaku atau kinerja karyawan sesuai dengan yang diinginkan oleh perusahaan, misalnya produktivitas yang tinggi.

b. *Menjamin Keadilan*

Dengan adanya sistem kompensasi yang baik akan menjamin terjadinya keadilan di antara karyawan dalam organisasi. Masing-masing karyawan akan memperoleh kompensasi yang sesuai dengan fungsi, tugas, jabatan dan prestasi kerja.

c. *Mempertahankan Karyawan*

Dengan sistem kompensasi yang baik, para karyawan akan lebih survival bekerja pada organisasi itu. Hal itu berarti mencegah keluarnya karyawan dari organisasi itu mencari pekerjaan yang lebih menguntungkan.

d. *Memperoleh Karyawan yang bermutu.*

Dengan sistem kompensasi yang baik akan menarik lebih banyak calon karyawan akan lebih banyak peluang untuk memilih karyawan yang terbaik.

e. *Pengendalian biaya*

Dengan sistem pengendalian pemberian kompensasi yang baik, akan mengurangi seringnya melakukan rekrutmen, sebagai akibat semakin seringnya karyawan yang keluar mencari pekerjaan yang lebih menguntungkan di tempat lain. Hal ini berarti penghematan biaya untuk rekrutmen dan seleksi calon karyawan baru.



## **K. Integrasi dan Pemeliharaan**

Integrasi merupakan fungsi operatif dari manajemen sumber daya manusia yang berkaitan dengan penyesuaian keinginan karyawan dengan organisasi. Hal ini dapat dilakukan dengan melakukan pembinaan bagi para karyawan.

Keselamatan dan kesehatan kerja menunjuk kepada kondisi-kondisi fisik dan mental karyawan. Sedangkan kondisi psikologis atau mental meliputi penyakit yang diakibatkan oleh stress dan kehidupan kerja yang berkualitas rendah.

## **L. Pemutusan Hubungan Kerja**

Akhir dari suatu pekerjaan adalah pemutusan hubungan kerja antara bank dengan karyawan. Pemutusan hubungan kerja biasanya terjadi karena berbagai alasan atau sebab, antara lain:

1. Memasuki usia pensiun
2. Permintaan pengunduran diri
3. Permintaan pengunduran diri
4. Diberhentikan karena mengalami cacat fisik atau mental
5. Adanya program rasional

# 7

Manajemen Bank

---

## MANAJEMEN RISIKO PERBANKAN

## BAB 7

### MANAJEMEN RISIKO PERBANKAN

#### A. Pengertian Manajemen Risiko

Setiap kegiatan usaha baik skala kecil, menengah maupun besar tentunya tidak lepas dari yang namanya risiko, baik risiko kerugian, risiko kehilangan, risiko kesulitan keuangan, dan risiko lain-lainnya, atau semua usaha tidak selalu mendapatkan untung. Umumnya, risiko selalu melekat dalam setiap kegiatan bisnis, dimana risiko ini akan muncul jika diawali dengan kesalahan langkah awal dalam melakukan manajemen operasional kegiatan usaha bisnis, apalagi kesalahan tersebut dilakukan tidak berdasarkan pertimbangan dan perhitungan yang pasti dan benar. Oleh karena itu, pertimbangan keputusan yang jitu dan teliti, sangatlah dibutuhkan dalam pengelolaan kegiatan usaha operasional bisnis sehingga risiko yang akan timbul dalam pengelolaannya dapat di minimalisir.

Dari pengertian diatas, bahwa setiap langkah awal dalam manajemen pengelolaan suatu kegiatan bisnis organisasi dapat mengandung risiko jika terdapat salah perhitungan terkait perencanaan, pelaksanaan, keuangan dan lain-lain. Pengetahuan yang terbatas pada setiap pengusaha memiliki potensi tertimpa risiko kerugian yang sangat tinggi karena pengusaha tidak mempunyai gambaran yang jelas tentang risiko yang mungkin akan menyimpannya dan kalau kemudian benar-benar terjadi risiko kerugian, pengusaha tidak akan mampu untuk mengatasinya. Dari pernyataan ini, bahwa pengusaha dengan pengetahuan tinggi dan pengalaman yang cukup, tentunya memiliki potensi dalam meminimalisir risiko kerugian atau bahkan terhindar dari risiko kerugian tersebut. Dengan uraian tersebut, jelaslah bahwa risiko

harus dikelola dengan pengetahuan tinggi dan pengalaman yang memadai.

Perkembangan industri keuangan, khususnya industri perbankan, dalam dekade terakhir dapat dikatakan cukup dramatis. Agar tetap dapat beroperasi secara kompetitif, perbankan dituntut untuk mampu beradaptasi dengan lingkungan bisnis perbankan yang senantiasa berkembang. Tidak hanya bankers, para pengawas bank juga diharapkan dapat merespon perubahan-perubahan yang terjadi. Namun dalam prakteknya tidak dapat dipungkiri bahwa respon pengawas bank terhadap perubahan dunia usaha tidak secepat para bankers. Perubahan – perubahan tersebut tentunya juga mengandung risiko yang melekat pada setiap kegiatan perubahan bisnis bank. Dari pengertian diatas, dapat ditarik kesimpulan bahwa manajemen risiko bank adalah serangkaian kegiatan metodologi dan prosedur yang digunakan untuk mengidentifikasi, mengukur, memantau dan mengendalikan risiko yang timbul dari seluruh kegiatan usaha bank. Sedangkan risiko sendiri mengandung pengertian potensi kerugian akibat terjadinya suatu peristiwa tertentu. Dari pengertian tentang manajemen risiko diatas, terkandung suatu pengertian bahwa tahap pertama yang dilakukan dalam rangka mengelola risiko apapun jenisnya adalah identifikasi risiko. Bilamana bank salah dalam mengidentifikasi risiko, bank akan keliru pula dalam melakukan pengukuran risiko yang telah teridentifikasi.

#### **B. Penerapan Manajemen Risiko Bank Secara Umum**

Dalam proses penerapan manajemen risiko secara umum, Bank wajib menerapkan Manajemen Risiko secara efektif baik untuk Bank secara individu maupun untuk Bank secara

konsolidasi dengan Perusahaan Anak, yang paling sedikit mencakup 4 (empat) pilar yaitu:

1. pengawasan aktif Direksi dan Dewan Komisaris;
2. kecukupan kebijakan dan prosedur Manajemen Risiko serta penetapan limit Risiko;
3. kecukupan proses identifikasi, pengukuran, pemantauan, dan pengendalian Risiko serta sistem informasi Manajemen Risiko; dan
4. sistem pengendalian intern yang menyeluruh.

Prinsip-prinsip Manajemen Risiko dari masing-masing pilar tersebut diuraikan sebagai berikut:

1. **Pengawasan Aktif Direksi dan Dewan Komisaris**  
Direksi dan Dewan Komisaris bertanggung jawab atas efektivitas penerapan Manajemen Risiko di Bank. Untuk itu Direksi dan Dewan Komisaris harus memahami Risiko yang dihadapi Bank dan memberikan arahan yang jelas, melakukan pengawasan dan mitigasi secara aktif serta mengembangkan budaya Manajemen Risiko di Bank. Selain itu Direksi dan Dewan Komisaris juga harus memastikan struktur organisasi yang memadai, menetapkan tugas dan tanggung jawab yang jelas pada masing-masing unit, serta memastikan kecukupan kuantitas dan kualitas Sumber Daya Manusia (SDM) untuk mendukung penerapan Manajemen Risiko secara efektif.

Hal-hal yang perlu diperhatikan dalam pelaksanaan pengawasan aktif Direksi dan Dewan Komisaris mencakup namun tidak terbatas atas:

2. Kewenangan dan Tanggung Jawab Direksi dan Dewan Komisaris
  - a. Direksi dan Dewan Komisaris bertanggung jawab untuk memastikan penerapan Manajemen Risiko telah memadai sesuai dengan karakteristik, kompleksitas, dan profil Risiko Bank.
  - b. Direksi dan Dewan Komisaris harus memahami dengan baik jenis dan tingkat Risiko yang melekat pada kegiatan bisnis Bank.
  - c. Wewenang dan tanggung jawab Direksi, paling sedikit meliputi:
    - 1) menyusun kebijakan, strategi, dan kerangka Manajemen Risiko secara tertulis dan komprehensif termasuk limit Risiko secara keseluruhan dan per jenis Risiko, dengan memperhatikan tingkat Risiko yang akan diambil (*risk appetite*) dan toleransi Risiko (*risk tolerance*) sesuai kondisi Bank serta memperhitungkan dampak Risiko terhadap kecukupan permodalan. Setelah mendapat persetujuan dari Dewan Komisaris, Direksi

- menetapkan kebijakan, strategi, dan kerangka Manajemen Risiko;
- 2) menyusun, menetapkan, dan mengkinikan prosedur dan alat untuk mengidentifikasi, mengukur, memonitor, dan mengendalikan Risiko;
  - 3) menyusun dan menetapkan mekanisme persetujuan transaksi, termasuk yang melampaui limit dan kewenangan untuk setiap jenjang jabatan;
  - 4) mengevaluasi dan / atau mengkinikan kebijakan, strategi, dan kerangka Manajemen Risiko paling sedikit 1 (satu) kali dalam 1 (satu) tahun atau dalam frekuensi yang lebih sering dalam hal terdapat perubahan faktor yang mempengaruhi kegiatan usaha Bank, eksposur Risiko, dan/atau profil Risiko secara signifikan;
  - 5) menetapkan struktur organisasi, termasuk wewenang dan tanggung jawab yang jelas pada setiap jenjang jabatan yang terkait dengan penerapan Manajemen Risiko;
  - 6) bertanggung jawab atas pelaksanaan kebijakan, strategi, dan kerangka Manajemen Risiko

yang telah disetujui oleh Dewan Komisaris serta mengevaluasi dan memberikan arahan berdasarkan laporan yang disampaikan oleh Satuan Kerja Manajemen Risiko (SKMR) termasuk laporan mengenai profil Risiko;

- 7) memastikan seluruh Risiko yang material dan dampak yang ditimbulkan oleh Risiko dimaksud telah ditindak lanjuti dan menyampaikan laporan pertanggungjawaban kepada Dewan Komisaris secara berkala, antara lain memuat laporan perkembangan dan permasalahan terkait Risiko yang material disertai langkah - langkah perbaikan yang telah, sedang, dan akan dilakukan;
- 8) memastikan pelaksanaan langkah-langkah perbaikan atas permasalahan atau penyimpangan dalam kegiatan usaha Bank yang ditemukan oleh Satuan Kerja Audit Intern (SKAI);
- 9) mengembangkan budaya Manajemen Risiko termasuk kesadaran Risiko pada seluruh jenjang organisasi, antara lain meliputi komunikasi yang memadai kepada seluruh jenjang



- organisasi tentang pentingnya pengendalian intern yang efektif;
- 10) memastikan kecukupan dukungan sumber daya untuk mengelola dan mengendalikan Risiko; dan
  - 11) memastikan bahwa fungsi Manajemen Risiko telah diterapkan secara independen yang dicerminkan antara lain adanya pemisahan fungsi antara SKMR yang melakukan identifikasi, pengukuran, pemantauan, dan pengendalian Risiko dengan satuan kerja yang melakukan dan menyelesaikan transaksi.
- d. Wewenang dan tanggung jawab Dewan Komisaris, paling sedikit meliputi:
- 1) menyetujui kebijakan Manajemen Risiko termasuk strategi dan kerangka Manajemen Risiko yang ditetapkan sesuai dengan tingkat Risiko yang akan diambil (*risk appetite*) dan toleransi Risiko (*risk tolerance*) Bank;
  - 2) mengevaluasi kebijakan Manajemen Risiko dan strategi Manajemen Risiko paling sedikit 1 (satu) kali dalam 1 (satu) tahun atau dalam frekuensi yang lebih sering dalam hal terdapat

- perubahan faktor yang mempengaruhi kegiatan usaha Bank secara signifikan;
- 3) mengevaluasi pertanggungjawaban Direksi dan memberikan arahan perbaikan atas pelaksanaan kebijakan Manajemen Risiko secara berkala. Evaluasi dilakukan dalam rangka memastikan bahwa Direksi mengelola aktivitas dan Risiko Bank secara efektif; dan
  - 4) memastikan kebijakan dan proses manajemen Risiko dilaksanakan secara efektif dan terintegrasi dalam proses manajemen risiko secara keseluruhan.
2. Sumber Daya Manusia (SDM)
- Dalam rangka pelaksanaan tanggung jawab penerapan Manajemen Risiko terkait SDM, Direksi harus:
- a. menetapkan kualifikasi SDM yang jelas untuk setiap jenjang jabatan yang terkait dengan penerapan Manajemen Risiko;
  - b. memastikan kecukupan kuantitas dan kualitas SDM yang ada di Bank dan memastikan SDM dimaksud memahami tugas dan tanggung jawabnya, baik untuk unit bisnis, SKMR maupun unit

- pendukung yang bertanggung jawab atas pelaksanaan Manajemen Risiko;
- c. mengembangkan sistem penerimaan, pengembangan, dan pelatihan pegawai termasuk rencana suksesi manajerial serta remunerasi yang memadai untuk memastikan tersedianya pegawai yang kompeten di bidang Manajemen Risiko;
  - d. memastikan peningkatan kompetensi dan integritas pimpinan dan personil satuan kerja bisnis, SKMR, dan SKAI, dengan memperhatikan faktor-faktor seperti pengetahuan, pengalaman atau rekam jejak, dan kemampuan yang memadai di bidang Manajemen Risiko melalui program pendidikan dan pelatihan yang berkesinambungan untuk menjamin efektivitas proses Manajemen Risiko;
  - e. menempatkan pegawai yang kompeten pada masing-masing satuan kerja sesuai dengan sifat, jumlah, dan kompleksitas kegiatan usaha Bank;
  - f. memastikan bahwa pegawai yang ditempatkan pada masing-masing satuan kerja tersebut memiliki:
    - 1) pemahaman mengenai Risiko yang melekat pada setiap produk dan/atau aktivitas Bank;
    - 2) pemahaman mengenai faktor-faktor Risiko yang relevan dan kondisi pasar yang

- mempengaruhi produk dan/atau aktivitas Bank, serta kemampuan mengestimasi dampak dari perubahan faktor-faktor tersebut terhadap kelangsungan usaha Bank;
- 3) kemampuan mengkomunikasikan implikasi eksposur Risiko Bank kepada Direksi dan Komite Manajemen Risiko secara tepat waktu; dan,
- g. memastikan agar seluruh SDM memahami strategi, tingkat Risiko yang akan diambil dan toleransi Risiko, kerangka Manajemen Risiko yang telah ditetapkan Direksi dan disetujui oleh Dewan Komisaris serta memastikan seluruh SDM menerapkan secara konsisten dalam aktivitas yang ditangani.
3. Organisasi Manajemen Risiko
- Dalam rangka penerapan Manajemen Risiko yang efektif, Direksi Bank menetapkan struktur organisasi dengan memperhatikan hal-hal berikut:
- a. Umum
    - 1) Struktur organisasi yang disusun harus disertai dengan kejelasan tugas dan tanggung jawab secara umum maupun terkait penerapan Manajemen Risiko pada seluruh

satuan kerja yang disesuaikan dengan tujuan dan kebijakan usaha serta ukuran dan kompleksitas kegiatan usaha Bank.

- 2) Struktur organisasi harus dirancang untuk memastikan bahwa satuan kerja yang melakukan fungsi pengendalian intern (SKAI) dan SKMR independen terhadap satuan kerja bisnis Bank.
- 3) Bank mempunyai komite Manajemen Risiko dan SKMR yang independen.
- 4) Kecukupan kerangka pendelegasian wewenang disesuaikan dengan karakteristik dan kompleksitas produk, tingkat Risiko yang akan diambil Bank serta pengalaman dan keahlian personil yang bersangkutan. Kewenangan yang didelegasikan harus dikaji ulang secara berkala untuk memastikan bahwa kewenangan tersebut sesuai dengan kondisi terkini dan level kinerja pejabat terkait.

b. Komite Manajemen Risiko

- 1) Keanggotaan komite Manajemen Risiko umumnya bersifat tetap namun dapat ditambah dengan

anggota tidak tetap sesuai dengan kebutuhan Bank.

2) Keanggotaan komite Manajemen Risiko paling sedikit terdiri dari mayoritas Direksi dan Pejabat Eksekutif terkait, dengan memperhatikan hal-hal sebagai berikut:

a) Bagi Bank yang memiliki 3 (tiga) orang anggota Direksi sebagaimana persyaratan minimum yang diatur dalam ketentuan yang berlaku maka pengertian mayoritas Direksi adalah paling sedikit 2 (dua) orang direktur.

b) Bank menunjuk direktur yang membawahkan fungsi Manajemen Risiko dan kepatuhan sebagai anggota tetap komite Manajemen Risiko dan direktur yang membidangi penerapan Manajemen Risiko bagi Bank yang menunjuk direktur tersendiri.

c) Pejabat eksekutif terkait merupakan pejabat satu tingkat di bawah Direksi

- yang memimpin satuan kerja bisnis, pejabat yang memimpin SKMR, dan pejabat yang memimpin SKAI.
- d) Keanggotaan pejabat eksekutif dalam Komite Manajemen Risiko disesuaikan dengan permasalahan yang dibahas dalam Komite Manajemen Risiko seperti *treasury* dan investasi, kredit dan operasional, sesuai kebutuhan Bank.
- 3) Wewenang dan tanggung jawab Komite Manajemen Risiko adalah melakukan evaluasi dan memberikan rekomendasi kepada direktur utama terkait Manajemen Risiko yang paling sedikit meliputi:
- a) penyusunan kebijakan Manajemen Risiko serta perubahannya, termasuk strategi Manajemen Risiko, tingkat Risiko yang diambil dan toleransi Risiko, kerangka Manajemen Risiko serta rencana kontinjensi untuk

mengantisipasi terjadinya kondisi tidak normal;

- b) penyempurnaan proses Manajemen Risiko secara berkala maupun bersifat insidental sebagai akibat dari suatu perubahan kondisi eksternal dan internal Bank yang mempengaruhi kecukupan permodalan, profil Risiko Bank, dan tidak efektifnya penerapan Manajemen Risiko berdasarkan hasil evaluasi; dan
- c) penetapan kebijakan dan/ atau keputusan bisnis yang menyimpang dari prosedur normal, seperti pelampauan ekspansi usaha yang signifikan dibandingkan dengan rencana bisnis Bank yang telah ditetapkan sebelumnya atau pengambilan posisi atau eksposur Risiko yang



melampaui limit yang telah ditetapkan.

- c. Satuan Kerja Manajemen Risiko (SKMR)
- 1) Struktur organisasi SKMR disesuaikan dengan ukuran dan kompleksitas kegiatan usaha Bank serta Risiko Bank.
  - 2) Pimpinan SKMR bertanggungjawab langsung kepada direktur utama atau direktur yang ditugaskan secara khusus seperti direktur yang membawahkan fungsi Manajemen Risiko dan kepatuhan.
  - 3) Satuan kerja Manajemen Risiko harus independen terhadap satuan kerja bisnis seperti *treasury* dan investasi, kredit, pendanaan, akuntansi, dan SKAI.
  - 4) Wewenang dan tanggung jawab SKMR meliputi:
    - a) memberikan masukan kepada Direksi dalam penyusunan kebijakan, strategi, dan kerangka Manajemen Risiko;
    - b) mengembangkan prosedur dan alat untuk identifikasi, pengukuran,

- pemantauan, dan pengendalian Risiko;
- c) mendesain dan menerapkan perangkat yang dibutuhkan dalam penerapan Manajemen Risiko;
  - d) memantau implementasi kebijakan, strategi, dan kerangka Manajemen Risiko yang direkomendasikan oleh komite Manajemen Risiko dan yang telah disetujui oleh Direksi;
  - e) memantau posisi atau eksposur Risiko secara keseluruhan, maupun per Risiko termasuk pemantauan kepatuhan terhadap toleransi Risiko dan limit yang ditetapkan;
  - f) melakukan *stress testing* guna mengetahui dampak dari implementasi kebijakan dan strategi Manajemen Risiko terhadap portofolio atau kinerja Bank secara keseluruhan;

- g) mengkaji usulan produk dan/atau aktivitas baru yang dikembangkan oleh suatu unit tertentu Bank yang difokuskan terutama pada aspek kemampuan Bank untuk mengelola produk dan/atau aktivitas baru termasuk kelengkapan sistem dan prosedur yang digunakan serta dampaknya terhadap eksposur Risiko Bank secara keseluruhan;
- h) memberikan rekomendasi kepada satuan kerja bisnis dan/atau kepada komite Manajemen Risiko terkait penerapan Manajemen Risiko antara lain mengenai besaran atau maksimum eksposur Risiko yang dapat dipelihara Bank;
- i) mengevaluasi akurasi dan validitas data yang digunakan oleh Bank untuk mengukur Risiko bagi Bank yang menggunakan model untuk keperluan intern;

- j) menyusun dan menyampaikan laporan profil Risiko kepada direktur utama, direktur yang membawahkan fungsi Manajemen Risiko dan kepatuhan, dan komite Manajemen Risiko secara berkala atau paling sedikit secara triwulanan. Frekuensi laporan harus ditingkatkan dalam hal kondisi pasar berubah dengan cepat; dan
  - k) melaksanakan kaji ulang secara berkala dengan frekuensi yang disesuaikan kebutuhan Bank, untuk memastikan:
    - i. kecukupan kerangka Manajemen Risiko;
    - ii. keakuratan metodologi penilaian Risiko; dan
    - iii. Kecukupan sistem informasi Manajemen Risiko.
- 5) Satuan kerja bisnis menyampaikan laporan atau informasi mengenai eksposur Risiko yang dikelola satuan kerja

yang bersangkutan kepada SKMR secara berkala.

### **C. Kebijakan dan Prosedur Manajemen Risiko serta Penetapan Limit Risiko**

Penerapan Manajemen Risiko yang efektif harus didukung dengan kerangka yang mencakup kebijakan dan prosedur Manajemen Risiko serta limit Risiko yang ditetapkan secara jelas sejalan dengan visi, misi, dan strategi bisnis Bank. Penyusunan kebijakan dan prosedur Manajemen Risiko tersebut dilakukan dengan memperhatikan antara lain jenis, kompleksitas kegiatan usaha, profil Risiko, tingkat Risiko yang akan diambil, keterkaitan antar Risiko, serta peraturan yang ditetapkan otoritas dan/atau praktek perbankan yang sehat. Selain itu, penerapan kebijakan dan prosedur Manajemen Risiko yang dimiliki Bank harus didukung oleh kecukupan permodalan dan kualitas SDM.

Dalam rangka pengendalian Risiko secara efektif, kebijakan dan prosedur yang dimiliki Bank harus didasarkan pada strategi Manajemen Risiko yang dilengkapi dengan toleransi Risiko dan limit Risiko. Penetapan toleransi Risiko dan limit Risiko dilakukan dengan memperhatikan tingkat Risiko yang akan diambil dan strategi Bank secara keseluruhan.

Hal-hal yang perlu diperhatikan dalam penetapan kerangka Manajemen Risiko termasuk kebijakan, prosedur, dan limit, antara lain:

1. Strategi Manajemen Risiko
  - a. Bank merumuskan strategi Manajemen Risiko sesuai strategi bisnis secara keseluruhan dengan memperhatikan

tingkat Risiko yang akan diambil dan toleransi Risiko.

- b. Strategi Manajemen Risiko disusun untuk memastikan bahwa eksposur Risiko Bank dikelola secara terkendali sesuai dengan kebijakan dan prosedur intern Bank serta peraturan perundang-undangan dan ketentuan lain.
- c. Strategi Manajemen Risiko disusun berdasarkan prinsip-prinsip umum berikut:
  - 1) Strategi Manajemen Risiko harus berorientasi jangka panjang untuk memastikan kelangsungan usaha Bank dengan mempertimbangkan kondisi atau siklus ekonomi;
  - 2) Strategi Manajemen Risiko secara komprehensif dapat mengendalikan dan mengelola Risiko Bank dan Perusahaan Anak; dan
  - 3) Mencapai kecukupan permodalan yang diharapkan disertai alokasi sumber daya yang memadai.
- d. Strategi Manajemen Risiko disusun dengan mempertimbangkan faktor-faktor berikut:
  - 1) Perkembangan ekonomi dan industri serta dampaknya pada Risiko Bank;

- 2) Organisasi Bank termasuk kecukupan sumber daya manusia dan infrastruktur pendukung;
  - 3) Kondisi keuangan Bank termasuk kemampuan untuk menghasilkan laba, dan kemampuan Bank mengelola Risiko yang timbul sebagai akibat perubahan faktor eksternal dan faktor internal; dan
  - 4) Bauran serta diversifikasi portofolio Bank.
- e. Direksi harus mengkomunikasikan strategi Manajemen Risiko dimaksud secara efektif kepada seluruh satuan kerja dan pegawai agar dipahami secara jelas.
  - f. Direksi harus melakukan kaji ulang strategi Manajemen Risiko dimaksud secara berkala termasuk dampaknya terhadap kinerja keuangan Bank, untuk menentukan apakah perlu dilakukan perubahan terhadap strategi Manajemen Risiko Bank.
2. Tingkat Risiko yang akan Diambil (*Risk Appetite*) dan Toleransi Risiko (*Risk Tolerance*)
    - a. Tingkat Risiko yang akan diambil merupakan tingkat dan jenis Risiko yang bersedia diambil oleh Bank dalam rangka mencapai sasaran Bank. Tingkat Risiko yang akan diambil tercermin dalam strategi dan sasaran bisnis Bank.

- b. Toleransi Risiko merupakan tingkat dan jenis Risiko yang secara maksimum ditetapkan oleh Bank. Toleransi Risiko merupakan penjabaran dari tingkat Risiko yang akan diambil.
  - c. Dalam menyusun kebijakan Manajemen Risiko, Direksi harus memberikan arahan yang jelas mengenai tingkat Risiko yang akan diambil dan toleransi Risiko Bank.
  - d. Tingkat Risiko yang akan diambil dan toleransi Risiko harus diperhatikan dalam penyusunan kebijakan Manajemen Risiko, termasuk dalam penetapan limit.
  - e. Dalam menetapkan toleransi Risiko, Bank perlu mempertimbangkan strategi dan tujuan bisnis Bank serta kemampuan Bank dalam mengambil Risiko (*risk bearing capacity*).
3. Kebijakan dan Prosedur
- a. Kebijakan Manajemen Risiko merupakan arahan tertulis dalam menerapkan Manajemen Risiko dan harus sejalan dengan visi, misi, strategi bisnis Bank dan dalam penyusunannya harus dikoordinasikan dengan fungsi atau unit kerja terkait.
  - b. Kebijakan dan prosedur harus didesain dan diimplementasikan dengan memperhatikan karakteristik dan kompleksitas kegiatan usaha, tingkat



Risiko yang akan diambil dan toleransi Risiko, profil Risiko serta peraturan yang ditetapkan otoritas dan/atau praktek perbankan yang sehat.

- c. Bank harus memiliki prosedur dan proses untuk menerapkan kebijakan Manajemen Risiko. Prosedur dan proses tersebut dituangkan dalam pedoman pelaksanaan yang harus dikaji ulang dan dikinikan secara berkala untuk mengakomodasi perubahan yang terjadi.
- d. Kebijakan Manajemen Risiko paling sedikit memuat:
  - 1) penetapan Risiko yang terkait dengan produk dan transaksi perbankan yang didasarkan atas hasil analisis Bank terhadap Risiko yang melekat pada setiap produk dan transaksi perbankan yang telah dan akan dilakukan sesuai dengan karakteristik dan kompleksitas kegiatan usaha Bank;
  - 2) penetapan metode dalam melakukan identifikasi, pengukuran, pemantauan dan pengendalian Risiko serta sistem informasi Manajemen Risiko dalam rangka menilai secara tepat eksposur Risiko pada setiap produk dan

- transaksi perbankan serta aktivitas bisnis Bank;
- 3) penetapan data yang harus dilaporkan, format laporan, dan jenis informasi yang harus dimasukkan dalam laporan Manajemen Risiko sehingga mencerminkan eksposur Risiko yang menjadi pertimbangan dalam rangka pengambilan keputusan bisnis dengan tetap memperhatikan prinsip kehati-hatian;
  - 4) penetapan kewenangan dan besaran limit secara berjenjang termasuk batasan transaksi yang memerlukan persetujuan Direksi, serta penetapan toleransi Risiko yang merupakan batasan potensi kerugian yang mampu diserap oleh kemampuan permodalan Bank, dan sarana pemantauan terhadap perkembangan eksposur Risiko Bank;
  - 5) penetapan peringkat profil Risiko sebagai dasar bagi Bank untuk menentukan langkah-langkah perbaikan terhadap produk, transaksi perbankan, dan area aktivitas bisnis Bank tertentu serta mengevaluasi

- hasil pelaksanaan kebijakan dan strategi Manajemen Risiko;
- 6) struktur organisasi yang secara jelas merumuskan peran dan tanggung jawab Direksi, Dewan Komisaris, komite-komite, SKMR, satuan kerja operasional
  - 7) penetapan sistem pengendalian intern dalam penerapan Manajemen Risiko guna memastikan kepatuhan terhadap ketentuan ekstern dan intern yang berlaku, efektivitas dan efisiensi kegiatan operasional Bank, efektivitas budaya Risiko pada setiap jenjang organisasi Bank, serta tersedianya informasi manajemen dan keuangan yang akurat, lengkap, tepat guna, dan tepat waktu; dan
  - 8) kebijakan rencana kelangsungan usaha (*business continuity plan* atau *business continuity management*) atas kemungkinan kondisi eksternal dan internal terburuk, sehingga kelangsungan usaha Bank dapat dipertahankan termasuk rencana pemulihan bencana (*disaster recovery plan*) dan rencana kontinjensi (*contingency plan*). Penyusunan

kebijakan rencana kelangsungan usaha antara lain memenuhi:

- a) melibatkan berbagai satuan kerja terkait;
  - b) bersifat fleksibel untuk dapat merespon berbagai skenario gangguan yang sifatnya tidak terduga dan spesifik, yaitu gambaran kondisi tertentu dan tindakan yang dibutuhkan segera;
  - c) pengujian dan evaluasi rencana kelangsungan usaha secara berkala; dan
  - d) Direksi menguji, mengkaji ulang, dan mengkinikan rencana kelangsungan usaha secara berkala untuk memastikan efektivitas rencana kelangsungan usaha yang telah disusun.
- e. Kebijakan dan prosedur Manajemen Risiko harus didokumentasikan secara memadai dan dikomunikasikan kepada seluruh pegawai.
4. Limit
- a. Bank harus memiliki limit Risiko yang sesuai dengan tingkat Risiko yang akan diambil, toleransi Risiko, dan strategi Bank secara keseluruhan dengan memperhatikan kemampuan modal Bank

untuk dapat menyerap eksposur.Risiko atau kerugian yang timbul, pengalaman kerugian di masa lalu, kemampuan SDM, dan kepatuhan terhadap ketentuan eksternal yang berlaku.

- b. Prosedur dan penetapan limit Risiko paling sedikit mencakup:
  - 1) akuntabilitas dan jenjang delegasi wewenang yang jelas;
  - 2) dokumentasi prosedur dan penetapan limit secara memadai untuk memudahkan pelaksanaan kaji ulang dan jejak audit;
  - 3) pelaksanaan kaji ulang terhadap prosedur dan penetapan limit secara berkala paling sedikit 1 (satu) kali dalam 1 (satu) tahun atau frekuensi yang lebih sering, sesuai dengan jenis Risiko, kebutuhan, dan perkembangan Bank; dan
  - 4) penetapan limit dilakukan secara komprehensif atas seluruh aspek yang terkait dengan Risiko, yang mencakup limit secara keseluruhan, limit per Risiko, dan limit per aktivitas bisnis Bank yang memiliki eksposur Risiko.
- c. Limit harus dipahami oleh setiap pihak yang terkait dan dikomunikasikan dengan baik termasuk apabila terjadi perubahan.

- d. Dalam rangka pengendalian Risiko, limit digunakan sebagai ambang batas untuk menentukan tingkat intensitas mitigasi Risiko yang akan dilaksanakan manajemen.
- e. Bank harus memiliki mekanisme persetujuan apabila terjadi pelampauan limit.
- f. Besaran limit diusulkan oleh satuan kerja operasional (*risk-taking unit*) terkait, yang selanjutnya direkomendasikan kepada SKMR untuk mendapat persetujuan Direksi atau Dewan Komisaris melalui komite Manajemen Risiko atau Direksi sesuai dengan kewenangannya masing-masing yang diatur dalam kebijakan internal Bank.
- g. Limit tersebut harus dikaji ulang secara berkala oleh Direksi dan/atau SKMR untuk menyesuaikan terhadap perubahan kondisi yang terjadi.

#### **D. Proses Identifikasi, Pengukuran, Pemantauan, dan Pengendalian Risiko, serta Sistem Informasi Manajemen Risiko Likuiditas**

Identifikasi, pengukuran, pemantauan, dan pengendalian Risiko merupakan bagian utama dari proses penerapan Manajemen Risiko. Identifikasi Risiko bersifat proaktif, mencakup seluruh aktivitas bisnis Bank dan dilakukan dalam rangka menganalisa sumber dan kemungkinan timbulnya Risiko serta dampaknya. Selanjutnya, Bank perlu melakukan pengukuran Risiko sesuai dengan karakteristik dan kompleksitas kegiatan

usaha. Dalam pemantauan terhadap hasil pengukuran Risiko, Bank perlu menetapkan unit yang independen dari pihak yang melakukan transaksi untuk memantau tingkat dan tren serta menganalisis arah Risiko. Selain itu, efektivitas penerapan Manajemen Risiko perlu didukung oleh pengendalian Risiko dengan mempertimbangkan hasil pengukuran dan pemantauan Risiko. Dalam rangka mendukung proses identifikasi, pengukuran, pemantauan, dan pengendalian Risiko, Bank juga perlu mengembangkan sistem informasi manajemen yang disesuaikan dengan karakteristik, kegiatan, dan kompleksitas kegiatan usaha Bank.

Hal-hal yang perlu diperhatikan dalam pelaksanaan proses identifikasi, pengukuran, pemantauan, pengendalian, dan sistem informasi manajemen antara lain:

1. Identifikasi Risiko
  - a. Pelaksanaan identifikasi seluruh Risiko secara berkala.
  - b. Tersedianya metode atau sistem untuk melakukan identifikasi Risiko pada seluruh produk dan aktivitas bisnis Bank.
  - c. Proses identifikasi Risiko dilakukan dengan menganalisis seluruh sumber Risiko yang paling sedikit dilakukan terhadap Risiko dari produk dan aktivitas Bank serta memastikan bahwa Risiko dari produk dan aktivitas baru telah melalui proses Manajemen Risiko yang layak sebelum diperkenalkan atau dijalankan.

2. Pengukuran Risiko
  - a. Sistem pengukuran Risiko digunakan untuk mengukur eksposur Risiko Bank sebagai acuan untuk melakukan pengendalian. Pengukuran Risiko dilakukan secara berkala baik untuk produk dan portofolio maupun seluruh aktivitas bisnis Bank.
  - b. Sistem tersebut paling sedikit harus dapat mengukur:
    - 1) sensitivitas produk dan/atau aktivitas terhadap perubahan faktor-faktor yang mempengaruhinya, baik dalam kondisi normal maupun tidak normal;
    - 2) kecenderungan perubahan faktor-faktor dimaksud berdasarkan fluktuasi yang terjadi pada masa lalu dan korelasinya;
    - 3) faktor Risiko secara individu;
    - 4) eksposur Risiko secara keseluruhan maupun per Risiko, dengan mempertimbangkan keterkaitan antar Risiko; dan
    - 5) seluruh Risiko yang melekat pada seluruh transaksi serta produk dan/atau aktivitas perbankan, termasuk produk dan aktivitas baru, dan dapat diintegrasikan dalam sistem informasi manajemen Bank.



- c. Metode pengukuran Risiko dapat dilakukan secara kuantitatif dan/atau kualitatif. Metode pengukuran tersebut dapat berupa metode yang ditetapkan oleh Otoritas Jasa Keuangan dalam rangka penilaian Risiko dan perhitungan modal maupun metode yang dikembangkan sendiri oleh Bank.
- d. Pemilihan metode pengukuran disesuaikan dengan karakteristik dan kompleksitas kegiatan usaha Bank.
- e. Bagi Bank yang menggunakan metode alternatif dengan model internal dalam pengukuran Risiko Kredit, Risiko Pasar, dan Risiko Operasional paling sedikit mempertimbangkan:
  - 1) Persyaratan penggunaan model internal, paling sedikit meliputi:
    - a) isi dan kualitas data yang dibuat atau dipelihara harus sesuai dengan standar umum yang berlaku sehingga memungkinkan hasil statistik yang andal;
    - b) tersedianya sistem informasi manajemen yang memungkinkan sistem tersebut mengambil data dan informasi yang layak dan akurat pada saat yang tepat;

- c) tersedianya sistem yang dapat menghasilkan data Risiko pada seluruh posisi Bank;
- d) tersedianya dokumentasi dari sumber data yang digunakan untuk keperluan proses pengukuran Risiko; dan
- e) basis data dan proses penyimpanan data harus merupakan bagian dari rancangan sistem guna mencegah terputusnya serangkaian data statistik.

2) Dalam hal Bank melakukan *back-testing* terhadap model internal seperti *Credit Scoring Tools*, *Value at Risk (VaR)*, dan *stress testing* untuk eksposur yang mengandung Risiko tertentu, Bank harus menggunakan data historis atau serangkaian parameter dan asumsi yang disusun oleh Bank sendiri dan/atau asumsi yang diminta oleh Otoritas Jasa Keuangan.

3) Dalam rangka mengatasi kelemahan yang dapat timbul atas penggunaan model pengukuran Risiko tertentu, Bank

harus melakukan validasi model tersebut yang dilakukan oleh pihak internal yang independen terhadap satuan kerja yang mengaplikasikan model tersebut. Dalam hal diperlukan, validasi dilakukan atau dilengkapi dengan hasil kaji ulang yang dilakukan pihak eksternal yang memiliki kompetensi dan keahlian teknis dalam pengembangan model pengukuran Risiko. Validasi model merupakan suatu proses:

- a) evaluasi terhadap logika internal suatu model tertentu dengan cara verifikasi keakurasian matematikal;
  - b) membandingkan prediksi model dengan peristiwa setelah tanggal posisi tertentu (*subsequent events*); dan
  - c) membandingkan model satu dengan model lain yang ada, baik internal maupun eksternal, jika tersedia.
- 4) Validasi juga harus dilakukan terhadap model baru, baik yang dikembangkan sendiri oleh Bank maupun yang dibeli dari *vendor*.

Model yang digunakan oleh Bank harus dievaluasi secara berkala maupun sewaktu-waktu terutama dalam hal terjadi perubahan kondisi pasar yang signifikan.

- 5) Proses pengukuran Risiko harus secara jelas memuat proses validasi, frekuensi validasi, persyaratan dokumentasi data dan informasi, persyaratan evaluasi terhadap asumsi-asumsi yang digunakan, sebelum suatu model diaplikasikan oleh Bank.
  - 6) Metode pengukuran Risiko harus dipahami secara jelas oleh pegawai yang terkait dalam pengendalian Risiko, antara lain manajer *treasury*, *chief dealer*, komite Manajemen Risiko, SKMR, dan direktur bidang terkait.
- f. Sistem pengukuran Risiko harus dievaluasi dan disempurnakan secara berkala atau sewaktu-waktu dalam hal diperlukan untuk memastikan kesesuaian asumsi, akurasi, kewajaran dan integritas data, serta prosedur yang digunakan untuk mengukur Risiko.
  - g. *Stress testing* dilakukan untuk melengkapi sistem pengukuran Risiko dengan cara mengestimasi potensi kerugian Bank pada kondisi pasar yang

tidak normal dengan menggunakan skenario tertentu guna melihat sensitivitas kinerja Bank terhadap perubahan faktor Risiko dan mengidentifikasi pengaruh yang berdampak signifikan terhadap portofolio Bank.

- h. Bank perlu melakukan *stress testing* secara berkala dan mengkaji ulang hasil *stress testing* tersebut serta mengambil langkah-langkah yang tepat apabila perkiraan kondisi yang akan terjadi melebihi tingkat toleransi yang dapat diterima. Hasil *stress testing* dan kaji ulang tersebut digunakan sebagai masukan pada saat penetapan atau perubahan kebijakan dan limit.
3. Pemantauan Risiko
- a. Bank harus memiliki sistem dan prosedur pemantauan Risiko yang antara lain mencakup pemantauan Risiko terhadap besarnya eksposur Risiko, toleransi Risiko, kepatuhan limit internal, dan hasil *stress testing* maupun konsistensi pelaksanaan dengan kebijakan dan prosedur yang ditetapkan.
  - b. Pemantauan dilakukan baik oleh unit pelaksana maupun oleh SKMR.
  - c. Hasil pemantauan disajikan dalam laporan berkala yang disampaikan kepada pihak manajemen Bank dalam

- rangka mitigasi Risiko dan tindakan yang diperlukan.
- d. Bank harus menyiapkan suatu sistem *back-up* dan prosedur yang efektif untuk mencegah terjadinya gangguan dalam proses pemantauan Risiko dan melakukan pengecekan serta penilaian kembali secara berkala terhadap sistem *back-up* tersebut.
4. Pengendalian Risiko
    - a. Bank harus memiliki sistem pengendalian Risiko yang memadai dengan mengacu pada kebijakan dan prosedur yang telah ditetapkan.
    - b. Proses pengendalian Risiko yang diterapkan Bank harus disesuaikan dengan eksposur Risiko maupun tingkat Risiko yang akan diambil dan toleransi Risiko. Pengendalian Risiko dapat dilakukan oleh Bank, antara lain dengan cara mekanisme lindung nilai, dan metode mitigasi Risiko lainnya seperti penerbitan garansi, sekuritisasi aset, dan *credit derivatives*, serta penambahan modal Bank untuk menyerap potensi kerugian.
  5. Sistem Informasi Manajemen Risiko
    - a. Sistem informasi Manajemen Risiko merupakan bagian dari sistem informasi manajemen yang harus dimiliki dan dikembangkan sesuai dengan kebutuhan Bank dalam rangka

penerapan Manajemen Risiko yang efektif.

- b. Sebagai bagian dari proses Manajemen Risiko, sistem informasi Manajemen Risiko Bank digunakan untuk mendukung pelaksanaan proses identifikasi, pengukuran, pemantauan, dan pengendalian Risiko.
- c. Sistem informasi Manajemen Risiko harus dapat memastikan:
  - 1) tersedianya informasi yang akurat, lengkap, informatif, tepat waktu, dan dapat diandalkan agar dapat digunakan Direksi, Dewan Komisaris, dan satuan kerja yang terkait dalam penerapan Manajemen Risiko untuk menilai, memantau, dan memitigasi Risiko yang dihadapi Bank baik Risiko keseluruhan atau komposit maupun per Risiko dan/atau dalam rangka proses pengambilan keputusan oleh Direksi;
  - 2) efektivitas penerapan Manajemen Risiko mencakup kebijakan dan prosedur Manajemen Risiko serta penetapan limit Risiko; dan
  - 3) tersedianya informasi tentang hasil atau realisasi penerapan Manajemen Risiko dibandingkan dengan target yang ditetapkan oleh Bank sesuai dengan

kebijakan dan strategi penerapan Manajemen Risiko.

- d. Sistem informasi Manajemen Risiko dan informasi yang dihasilkan harus disesuaikan dengan karakteristik dan kompleksitas kegiatan usaha Bank serta adaptif terhadap perubahan.
- e. Kecukupan cakupan informasi yang dihasilkan dari sistem informasi Manajemen Risiko harus dikaji ulang secara berkala untuk memastikan bahwa cakupan tersebut telah memadai sesuai perkembangan tingkat kompleksitas kegiatan usaha Bank.
- f. Sebagai bagian dari sistem informasi Manajemen Risiko, laporan profil Risiko disusun secara berkala oleh SKMR yang independen terhadap unit kerja yang melakukan kegiatan bisnis. Frekuensi penyampaian laporan kepada Direksi terkait dan komite Manajemen Risiko harus ditingkatkan sesuai kebutuhan terutama dalam hal kondisi pasar berubah dengan cepat.
- g. Sistem informasi Manajemen Risiko harus mendukung pelaksanaan pelaporan kepada Otoritas Jasa Keuangan.
- h. Dalam mengembangkan teknologi sistem informasi dan perangkat lunak baru, Bank harus memastikan bahwa penerapan sistem informasi dan



teknologi baru tersebut tidak akan mengganggu kesinambungan sistem informasi Bank.

- i. Dalam hal Bank memutuskan untuk menugaskan sumber daya manusia alih daya (*outsourcing*) dalam pengembangan perangkat lunak dan penyempurnaan sistem, Bank harus memastikan bahwa keputusan penunjukan pihak ketiga tersebut dilakukan secara obyektif dan independen. Dalam perjanjian atau kontrak alih daya harus dicantumkan klausul mengenai pemeliharaan dan pengkinian serta langkah antisipasi guna mencegah gangguan yang mungkin terjadi dalam pengoperasiannya.
- j. Sebelum menerapkan sistem informasi manajemen yang baru, Bank harus melakukan pengujian untuk memastikan bahwa proses dan keluaran (*output*) yang dihasilkan telah melalui proses pengembangan, pengujian, dan penilaian kembali secara efektif dan akurat, serta Bank harus memastikan bahwa data historis akuntansi dan manajemen dapat diakses oleh sistem atau perangkat lunak baru tersebut dengan baik.
- k. Bank harus menatausahakan dan mengkinikan dokumentasi sistem yang memuat perangkat keras, perangkat

lunak, basis data (*database*), parameter, tahapan proses, asumsi yang digunakan, sumber data, dan keluaran yang dihasilkan sehingga memudahkan pengendalian melekat dan pelaksanaan jejak audit.

## E. Jenis-Jenis Risiko

Risiko yang menimpa suatu bank pada akhirnya menimpa suatu bank dalam keadaan rugi dan jika manajemen tidak mampu untuk mengatasinya, tentunya bank akan mengalami kerugian dan bangkrut. Untuk menghindari atau mencegah agar sebuah bank tidak tertimpa risiko, bank menetapkan dan melaksanakan aturan yang sekiranya mampu meniadakan risiko tersebut. Aturan itu adalah aturan yang sesuai dengan jenis risiko yang ada. Berbicara tentang risiko, ada beberapa jenis risiko yang dapat kita pelajari yang berhubungan dengan operasional perbankan, diantaranya :

1. Risiko Likuiditas.
2. Risiko Kredit.
3. Risiko pasar
4. Risiko operasional
5. Risiko kepatuhan
6. Risiko Hukum
7. Risiko Reputasi
8. Risiko stratejik

Dalam bahasan selanjutnya, penulis mencoba menjabarkan secara singkat penjelasan masing-masing risiko tersebut antara lain :

1. Risiko Likuiditas

Secara umum, definisi likuiditas adalah kemampuan untuk memenuhi kebutuhan dana (*cash flow*) dengan segera dan

dengan biaya yang sesuai. Dari sudut aktiva, likuiditas adalah kemampuan untuk mengubah seluruh aset menjadi bentuk tunai (cash), sedangkan Dari sudut pasiva, likuiditas adalah kemampuan bank memenuhi kebutuhan dana melalui peningkatan portofolio reliabilitas.

Apabila bank tidak mampu memenuhi kebutuhan dana dengan segera untuk memenuhi kebutuhan transaksi sehari-hari maupun guna memenuhi kebutuhan dana yang mendesak maka muncullah “risiko likuiditas”.

Definisi Risiko Likuiditas adalah risiko terjadinya kerugian yang merupakan akibat dari adanya kesenjangan antara sumber pendanaan yang pada umumnya berjangka pendek dan aktiva yang pada umumnya berjangka panjang. Besar kecilnya risiko likuiditas ditentukan antara lain:

- a) Melaksanakan monitoring secara harian atas besarnya penarikan dana yang dilakukan oleh nasabah baik berupa penarikan melalui kliring maupun penarikan tunai.
- b) Melaksanakan monitoring secara harian atas semua dana masuk baik melalui incoming transfer maupun setoran tunai nasabah.
- c) Membuat analisa sensitivitas likuiditas Bank terhadap skenario penarikan dana berdasarkan pengalaman masa lalu atas penarikan dana bersih terbesar yang pernah terjadi dan membandingkannya dengan penarikan dana bersih rata-rata saat ini. Dari analisa tersebut dapat diketahui tingkat ketahanan likuiditas Bank.
- d) Selanjutnya Bank menetapkan secondary reserve untuk menjaga posisi likuiditas Bank, antara lain menempatkan kelebihan dana ke dalam instrumen keuangan yang likuid.
- e) Menetapkan kebijakan Cash Holding Limit pada kantor-kantor cabang Bank. Melaksanakan fungsi ALCO (Asset &

Liability Committee) untuk mengatur tingkat bunga dalam usahanya dan meningkatkan/menurunkan sumber dana tertentu.

Oleh karena itu bank wajib menyediakan likuiditas tersebut dengan cukup dan mengelolanya dengan baik, karena apabila likuiditas tersebut terlalu kecil maka akan mengganggu kegiatan operasional bank, namun demikian likuiditas juga tidak boleh terlalu besar, karena apabila jumlah likuiditas terlalu besar maka akan menurunkan efisiensi bank sehingga berdampak pada rendahnya tingkat profitabilitas.

### *Pengelolaan Likuiditas*

Pengelolaan likuiditas bank juga merupakan bagian dari pengelolaan leabilitas (liability management). Melalui pengelolaan likuiditas yang baik, bank dapat memberikan keyakinan pada para penyimpan dana bahwa mereka dapat mengambil dananya sewaktu-waktu atau pada saat jatuh tempo. Oleh karena itu bank harus mempertahankan sejumlah alat likuid guna memastikan bahwa bank sewaktu-waktu dapat memenuhi kewajiban jangka pendeknya.

Dalam likuiditas terdapat dua risiko yaitu risiko ketika kelebihan dana dimana dana yang ada dalam bank banyak yang idle, hal ini akan menimbulkan pengorbanan tingkat bunga yang tinggi. Kedua risiko ketika kekurangan dana, akibatnya dana yang tersedia untuk mencukupi kebutuhan kewajiban jangka pendek tidak ada. Dan juga akan mendapat pinalti dari bank sentral. Kedua keadaan ini tidak diharapkan oleh bank karena akan mengganggu kinerja keuangan dan kepercayaan masyarakat terhadap bank tersebut. Jadi dapat disimpulkan bahwa ketika bank mengharapkan keuntungan yang maksimal akan beresikopada tingkat likuiditas yang rendah atau ketika likuiditas tinggi berarti tingkat keuntungan tidak maksimal. disini terjadi

konflik kepentingan antara mempertahankan likuiditas yang tinggi dan mencari keuntungan yang tinggi. Pengelolaan likuiditas sangat penting bagi bank terutama untuk mengatasi risiko likuiditas yang disebabkan oleh dua hal diatas. Untuk menjaga agar risiko likuiditas ini tidak terjadi kebijakan manajemen likuiditas yang dapat dilakukan antara lain dengan menjaga asset jangka pendek, seperti kas,

Pada umumnya likuiditas bank ditentukan oleh adanya beberapa faktor:

1. kewajiban *reserve* yang ditetapkan otoritas moneter atau bank sentral.
2. Tipe-tipe dana yang ditarik oleh bank.
3. Komitmen nasabah atau pihak lain untuk memberikan fasilitas pembiayaan atau melakukan investasi.

Likuiditas adalah berhubungan dengan masalah kemampuan suatu perusahaan untuk memenuhi kewajiban finansialnya yang segera harus dipenuhi. Jumlah alat-alat pembayaran (alat likuid) yang dimiliki oleh suatu perusahaan pada suatu saat merupakan kekuatan membayar dari perusahaan yang bersangkutan. Suatu perusahaan yang mempunyai kekuatan membayar belum tentu dapat memenuhi segala kewajiban finansialnya yang segera harus dipenuhi atau dengan kata lain perusahaan tersebut belum tentu memiliki kemampuan membayar.

Kemampuan membayar baru terdapat pada perusahaan apabila kekuatan membayar-nya adalah demikian besarnya sehingga dapat memenuhi semua kewajiban finansialnya yang segera harus dipenuhi. Dengan demikian maka kemampuan membayar itu dapat diketahui setelah membandingkan kekuatan membayar-nya di satu pihak dengan kewajiban-kewajiban finansialnya yang segera harus dipenuhi di lain pihak.

Suatu perusahaan yang mempunyai kekuatan membayar sedemikian besarnya sehingga mampu memenuhi segala kewajiban finansialnya yang segera harus dipenuhi, dikatakan bahwa perusahaan tersebut adalah likuid, dan sebaliknya yang tidak mempunyai kemampuan membayar adalah illikuid.

#### *Penghitungan Rasio Likuiditas*

Untuk menilai likuiditas perusahaan terdapat beberapa rasio yang dapat digunakan sebagai alat untuk menganalisa dan menilai posisi likuiditas perusahaan, yaitu:

##### a. *Current Ratio*

Current Ratio biasanya digunakan sebagai alat untuk mengukur keadaan likuiditas suatu perusahaan, dan juga merupakan petunjuk untuk dapat mengetahui dan menduga sampai dimanakah kiranya kita, apabila memberikan kredit berjangka pendek kepada seorang nasabah, dapat merasa aman atau tidak. Dasar perbandingan tersebut dipergunakan sebagai alat petunjuk, apakah perusahaan yang mendapat kredit itu kira-kira akan mampu ataupun tidak untuk memenuhi kewajibannya untuk melakukan pembayaran kembali atau pada pelunasan pada tanggal yang sudah ditentukan. Dasar perbandingan itu menunjukkan apakah jumlah aktiva lancar itu cukup melampaui besarnya kewajiban lancar, sehingga dapatlah kiranya diperkirakan bahwa, sekiranya pada suatu ketika dilakukan likuiditas dari aktiva lancar dan ternyata hasilnya dibawah nilai dari yang tercantum di neraca, namun masih tetap akan terdapat cukup kas ataupun yang dapat dikonversikan menjadi uang kas di dalam waktu singkat, sehingga dapat memenuhi kewajibannya.

Current ratio yang tinggi maka makin baiklah posisi para kreditor, oleh karena terdapat kemungkinan yang lebih besar bahwa utang perusahaan itu akan dapat dibayar pada waktunya. Hal ini terutama berlaku bila pimpinan perusahaan menguasai

pos-pos modal kerja dengan ketat/dengan semestinya. Dilain pihak ditinjau dari sudut pemegang saham suatu current ratio yang tinggi tak selalu paling menguntungkan, terutama bila terdapat saldo kas yang kelebihan dan jumlah piutang dan persediaan adalah terlalu besar.

Pada umumnya suatu current ratio yang rendah lebih banyak mengandung risiko dari pada suatu current ratio yang tinggi, tetapi kadang-kadang suatu current ratio yang rendah malahan menunjukkan pimpinan perusahaan menggunakan aktiva lancar sangat efektif. Yaitu bila saldo disesuaikan dengan kebutuhan minimum saja dan perputaran piutang dari persediaan ditingkatkan sampai pada tingkat maksimum. Jumlah kas yang diperlukan tergantung dari besarnya perusahaan dan terutama dari jumlah uang yang diperlukan untuk membayar utang lancar, berbagai biaya rutin dan pengeluaran darurat.

Munawwir (2014) menyatakan current ratio 200% kadang sudah memuaskan bagi suatu perusahaan, tetapi jumlah modal kerja dan besarnya rasio tergantung pada beberapa faktor, suatu standar atau rasio yang umum tidak dapat ditentukan untuk seluruh perusahaan. Current ratio 200% hanya merupakan kebiasaan atau rule of thumb dan akan digunakan sebagai titik tolak untuk mengadakan penelitian atau analisa yang lebih lanjut.

Current ratio ini menunjukkan tingkat keamanan (margin of safety) kreditor jangka pendek, atau kemampuan perusahaan untuk membayar hutang-hutang tersebut. Tetapi suatu perusahaan dengan current ratio yang tinggi belum tentu menjamin akan dapat dibayarnya hutang perusahaan yang sudah jatuh tempo karena proposisi atau distribusi dari aktiva lancar yang tidak menguntungkan, misalnya jumlah persediaan yang relatif tinggi dibandingkan taksiran tingkat penjualan yang akan datang sehingga tingkat perputaran persediaan rendah dan menunjukkan adanya over investment dalam persediaan tersebut

atau adanya saldo piutang yang besar yang mungkin sulit untuk ditagih.

Adapun formulasi dari current ratio (CR) adalah sebagai berikut :

$$\text{Current ratio} = (\text{aktiva lancar} : \text{hutang lancar}) \times 100\%$$

b. *Quick ratio*

Rasio ini disebut juga sebagai *acid test ratio*, yaitu perbandingan antara aktiva lancar dikurangi persediaan dengan utang lancar. Rasio ini merupakan ukuran kemampuan perusahaan dalam memenuhi kewajibannya dengan tidak memperhitungkan persediaan, karena menganggap persediaan memerlukan waktu lama untuk direalisasi menjadi kas, walaupun pada kenyataannya mungkin persediaan lebih likuid dari piutang. Rasio ini lebih tajam dari pada current ratio karena hanya membandingkan aktiva yang sangat likuid. Jika current ratio tinggi tapi quick ratio rendah, hal ini menunjukkan adanya investasi yang sangat besar dalam persediaan.

Adapun formulasi dari quick ratio adalah sebagai berikut :

**Quick Ratio =**

$$(\text{Aktiva Lancar} - \text{Persediaan}) : (\text{utang lancar}) \times 100\%$$

*Risiko Likuiditas*

Bank wajib menyediakan likuiditas tersebut dengan cukup dan mengelolanya dengan baik, karena apabila likuiditas tersebut terlalu kecil maka akan mengganggu kegiatan operasional bank, namun demikian likuiditas juga tidak boleh terlalu besar, karena apabila jumlah likuiditas terlalu besar maka akan menurunkan efisiensi bank sehingga berdampak pada rendahnya tingkat profitabilitas. Dalam hal Bank tidak mampu memenuhi kebutuhan dana dengan segera untuk memenuhi kebutuhan transaksi sehari-hari maupun guna memenuhi kebutuhan dana yang mendesak maka muncullah risiko likuiditas.



Risiko Likuiditas adalah risiko terjadinya kerugian yang merupakan akibat dari adanya kesenjangan antara sumber pendanaan yang pada umumnya berjangka pendek dan aktiva yang pada umumnya berjangka panjang. Besar kecilnya risiko likuiditas ditentukan antara lain:

1. Kecermatan dalam perencanaan arus kas atau arus dana berdasarkan prediksi pembiayaan dan prediksi pertumbuhan dana, termasuk mencermati tingkat fluktuasi dana;
2. Ketepatan dalam mengatur struktur dana termasuk kecukupan dana-dana non PLS;
3. Ketersediaan aset yang siap dikonversikan menjadi kas; dan
4. Kemampuan menciptakan akses ke pasar antar bank atau sumber dana lainnya, termasuk fasilitas lender of last resort.

Apabila kesenjangan tersebut cukup besar maka akan menurunkan kemampuan Bank untuk memenuhi kewajibannya pada saat jatuh tempo. Oleh karena itu untuk mengantisipasi terjadinya risiko likuiditas, maka diperlukan manajemen likuiditas, yang mana pengelolaan likuiditas bank juga merupakan bagian dari pengelolaan liabilitas.

Dalam mengantisipasi terjadinya Risiko Likuiditas, aktivitas Manajemen Risiko yang umumnya ditetapkan oleh Bank antara lain adalah:

1. Melaksanakan monitoring secara harian atas besarnya penarikan dana yang dilakukan oleh nasabah baik berupa penarikan melalui kliring maupun penarikan tunai.
2. Melaksanakan monitoring secara harian atas semua dana masuk baik melalui incoming transfer maupun setoran tunai nasabah.

3. Membuat analisa sensitivitas likuiditas Bank terhadap skenario penarikan dana berdasarkan pengalaman masa lalu atas penarikan dana bersih terbesar yang pernah terjadi dan membandingkannya dengan penarikan dana bersih rata-rata saat ini. Dari analisa tersebut dapat diketahui tingkat ketahanan likuiditas Bank.
4. Selanjutnya Bank menetapkan secondaryreserve untuk menjaga posisi likuiditas Bank, antara lain menempatkan kelebihan dana ke dalam instrumen keuangan yang likuid.
5. Menetapkan kebijakan Cash Holding Limit pada kantor-kantor cabang Bank.
6. Melaksanakan fungsi ALCO (Asset &Liability Committee) untuk mengatur tingkat bunga dalam usahanya.
7. meningkatkan/menurunkan sumber dana tertentu.

#### *Strategi Manajemen Cadangan dan Kebijakannya*

Dalam menjaga tingkat profitabilitas bank dan menjaga kepercayaan masyarakat, maka disini sangat diperlukan manajemen risiko. Secara umum yang dimaksudkan dengan risiko adalah sebagai bentuk peristiwa yang mempunyai pengaruh terhadap kemampuan seseorang atau lembaga untuk mencapai tujuannya Dalam pengertian umum di atas belum terlihat gambaran ukuran besar atau luas dampak risiko tersebut terhadap pencapaian tujuan bank

Bank Indonesia mendefinisikan manajemen risiko sebagai “serangkaian prosedur dan metodologi yang digunakan untuk mengidentifikasi, mengukur, memantau dan mengendalikan risiko yang timbul dari kegiatan usaha bank”. Dalam mengaplikasikan definisi risiko tersebut dalam program

manajemen risiko, maka semua kegiatan atau usaha yang dilakukan akan melibatkan semua kegiatan yang membutuhkan perhatian, kewaspadaan, pengetahuan yang harus dikembangkan, pengalaman yang memadai serta kemampuan yang terus ditingkatkan. Risiko mempunyai potensi suatu peristiwa terjadi atau tidak terjadi dengan dampak / peluang untung (upside) atau rugi (downside).

Bank dapat terhindar dari risiko yang tidak perlu terjadi dengan cara:

1. Standarisasi dan memutakhirkan semua kebijakan dan prosedur bank
2. Mengkaji penetapan limit risiko
3. Membangun konstruksi portfolio asset
4. Memanfaatkan keuntungan diversifikasi
5. Melakukan proses pendidikan mengenai risiko secara berkelanjutan untuk semua pegawai
6. Membangun budaya manajemen risiko pada seluruh jenjang organisasi

Risiko yang dapat merugikan bank antara lain :

1. Tidak memadainya modal yang tersedia
2. Risiko pemberian fasilitas kredit
3. Risiko kecurangan

Dalam makalah ini akan lebih dikhususkan lagi mengenai risiko likuiditas, Risiko Likuiditas adalah Bila bank tidak mampu memenuhi kewajibannya pada saat jatuh tempo karena ekspansi kredit diluar rencana atau penarikan dana yang tidak terduga disebabkan hilangnya kepercayaan pada bank.

Risiko likuiditas timbul secara alamiah sebagai akibat dari *mismatch* atau Gap antara *Rate Sensitive Assets* (RSA) dan *Rate Sensitive Liabilities* (RSL). Bank mengelola risiko likuiditasnya agar dapat memenuhi setiap kewajiban yang jatuh

tempo dan menjaga tingkat likuiditas yang optimal. Tujuan tersebut dicapai oleh Bank dengan menetapkan dan mengimplementasikan kebijakan cadangan likuiditas yang optimal, mengukur dan menetapkan limit untuk risiko likuiditas serta penyusunan *contingency plan*.

Tingkat likuiditas Bank diukur dengan besarnya tingkat cadangan primer dan cadangan sekunder yang dipelihara Bank serta rasio likuiditas lainnya. Pengukuran rasio likuiditas Bank meliputi struktur pendanaan, *expected cash flow*, akses pasar dan *asset marketability*. Pengelolaan cadangan primer dan cadangan sekunder adalah untuk keperluan pendanaan operasional harian dan sebagai *buffer* untuk mengcover penarikan dana yang tidak terduga.

*Asset Liability Management* Sering disebut dengan ALMA, merupakan alat utama untuk mengendalikan risiko pasar : suku bunga, nilai tukar dan risiko likuiditas

Kebijakan ini memuat:

1. Penetapan limit risiko oleh Asset Liabilities Committee
2. Prosedur dan dokumentasi yang harus dipenuhi
3. Analisis yang harus dilakukan
4. Metode untuk mengendalikan eksposur suku bunga dan kurs
5. Menetapkan otorisasi dan proses menangani penyimpangan terhadap kebijakan
6. Sistem penetapan harga dan penilaian pasar

Bank dapat membiayai kebutuhan nasabah / operasional dari beberapa sumber :

1. Mendapatkan dana dalam bentuk simpanan jangka pendek dan jangka panjang

2. Meningkatkan pinjaman jangka pendek maupun jangka panjang

3. Meningkatkan modal

4. Menjual aktiva bank

Beberapa aspek kunci dalam perspektif pengendalian risiko likuiditas antara lain.:

1. Menyusun strategi pendanaan khususnya pada kondisi pasar yang kurang menguntungkan
2. Mempersiapkan pedoman yang jelas mengenai pengelolaan risiko likuiditas sesuai dengan strategi yang diambil
3. Aktif mengukur posisi likuiditas bank
4. Mengkaji rencana darurat keuangan bank agar mampu mengatasi masalah likuiditas dengan biaya yang relatif murah

## 2. Risiko Kredit

Adalah risiko dimana nasabah / debitur atau counterpart tidak mampu memenuhi kewajiban keuangannya sesuai kontrak /kesepakatan yang telah dilakukan. Definisi ini dapat diperluas yaitu bahwa risiko kredit adalah risiko yang timbul dikarenakan kualitas kredit semakin menurun. Memang penurunan kualitas kredit dimaksud belum tentu berimplikasi pada terjadinya default, namun paling tidak kemungkinan terjadinya default akan semakin besar.

Hal-hal yang termasuk dalam Risiko Kredit adalah :

**Lending Risk**, yaitu risiko akibat nasabah/debitur tidak mampu melunasi fasilitas yang telah diberikan oleh bank, baik berupa fasilitas kredit langsung maupun tidak langsung (cash loan maupun non cash loan)

**Counterparty Risk**, risiko dimana counterpart tidak bisa melunasi kewajibannya ke bank baik sebelum tanggal kesepakatan maupun pada saat tanggal kesepakatan.

**Issuer Risk**, risiko dimana penerbit suatu surat berharga tidak bisa melunasi kepada bank sejumlah nilai surat berharga yang dimiliki bank.

#### *Ruang Lingkup Risiko Kredit Dengan Jenis Risiko Lainnya*

Ruang lingkup risiko kredit tidak dapat dipisahkan secara jelas dan tegas dengan jenis risiko lainnya (risiko operasional, risiko pasar dan risiko likuiditas) dan keempat jenis risiko ini saling terkait.

Risiko kredit dapat timbul dikarenakan telah terjadinya risiko pasar terlebih dahulu. Sebagai contoh, nilai kredit nasabah menjadi sangat besar, dikarenakan kredit diberikan dalam dominasi valas dan nilai tukar Rupiah melemah.

Risiko kredit dapat timbul dikarenakan telah terjadinya risiko operasional terlebih dahulu. Sebagai contoh, petugas Bank telah lalai dalam melaksanakan taksasi jaminan dan pengikatannya.

#### *Credit Risk Management*

*Credit Risk Management* merupakan suatu proses dimana risiko kredit diidentifikasi, diukur, dan dikelola (termasuk monitoring, controlling dan communication). Proses dimaksud sifatnya *cyclical*, dan dimulai sejak aplikasi kredit diterima oleh Bank, dianalisa, persetujuan, pemantauan, dan penyelamatan. Agar proses pengelolaan risiko kredit tersebut dapat berjalan secara efisien diperlukan infrastruktur pendukung, yaitu: Kebijakan, Organisasi, Sistem Informasi, dan Risk Modelling.

### 3. Risiko Pasar

### Pengertian Risiko Pasar

Risiko pasar adalah risiko pada posisi neraca dan rekening administratif termasuk transaksi derivative, akibat perubahan harga pasar. Perubahan harga pasar terjadi karena adanya pergerakan faktor pasar, dan berpotensi merugikan portofolio bank. Yang dimaksud dengan faktor pasar adalah tingkat suku bunga, nilai tukar, harga saham, dan harga komoditas. Faktor pasar berubah di luar kontrol bank. Bank hanya dapat bereaksi sesuai apabila faktor pasar berubah, agar dampak kerugian dapat ditekan sampai level minimal.

Risiko pasar dapat terjadi pada *banking book* maupun *trading book*. Pada *trading book*, dampak risiko pasar langsung mempengaruhi rugi laba atau modal. Sedang pada *banking book*, dampak risiko pasar secara tidak langsung mempengaruhi perolehan *Net Interest Income* ataupun nilai ekonomis dari modal.

#### Risiko Pasar – Trading Book

*Trading book* adalah seluruh posisi perdagangan bank pada instrument keuangan dalam neraca (*on balance sheet*) dan atau rekening administratif (*off balance sheet*) termasuk rekening derivative. *Trading book* terdiri dari *trading account* (eksposur perdagangan). Posisi trading harus dilakukan perhitungan harga pasar setiap hari (*mark to market*).

Instrument yang masuk dalam kategori trading book dimaksudkan untuk dimiliki dan dijual kembali, dengan maksud untuk mencari keuntungan jangka pendek (yang dimaksud dengan jangka pendek adalah maksimal 90 hari). Posisi ini timbul terutama dari kegiatan pembentukan pasar (*market making*). Kegiatan *brokering* juga dapat menimbulkan risiko pasar karena bank perlu juga memelihara posisi dalam kegiatan tersebut. Termasuk dalam kategori ini juga adalah posisi yang diambil untuk kegiatan lindung nilai (*hedging*) komponen *trading book* lainnya.

### *Mitigasi Risiko Pasar Trading Book*

Untuk risiko pasar dalam Trading Book, pengendalian risiko pasar dilakukan dengan melakukan lindung nilai (*hedging*) dengan transaksi derivatif, dengan menerapkan sistem limit untuk eksposur, limit jumlah kerugian, limit VaR dan sebagainya.

Proses lindung nilai menggunakan instrument derivatif yang diperbolehkan sesuai kebijakan yang berlaku, baik berupa kontrak *forward*, *futures*, *options* maupun *swaps*.

### *Perhitungan Kecukupan Pemenuhan Modal Minimum ( KPMM) dan regulasi*

Bank wajib menyediakan modal dalam jumlah tertentu untuk menutup risiko pasar atas eksposur portofolio. Risiko pasar yang wajib diperhitungkan oleh bank secara individual dan/ atau secara konsolidasi dengan perusahaan anak adalah risiko suku bunga dan/atau risiko nilai tukar.

Perhitungan kebutuhan modal minimum untuk menutup risiko pasar dapat ditentukan dengan model standar dan model internal.

### *Standar Approach ( model standar)*

Kebutuhan modal untuk menutup risiko pasar sesuai model standar adalah jumlah dari risiko spesifik dan risiko pasar secara umum. Risiko spesifik adalah risiko terkait dengan penerbit surat berharga (*issuer*). Risiko pasar secara umum adalah risiko bunga, risiko nilai tukar, dan risiko harga opsi. Untuk bank yang mengendalikan perusahaan anak pada bidang sekuritas, bank juga memasukkan risiko harga saham dan risiko harga komoditas.

### *Internal Model Approach ( Model Internal )*



Untuk dapat menggunakan model internal, bank terlebih dahulu harus memenuhi persyaratan kualitatif dan kuantitatif dan disetujui oleh Bank Indonesia.

1. *Persyaratan Kualitatif*

Bank harus memiliki sistem manajemen risiko pasar yang dibangun dengan baik dan diimplementasikan dengan integritas. Manajemen risiko pasar dibangun dengan sistem pengendalian risiko dan memperoleh predikat “sangat memadai”

a) *Manajemen Risiko Pasar*

Bank menerapkan manajemen risiko pasar yang memungkinkan bank dapat mengidentifikasi, mengukur, memantau dan mengendalikan risiko pasar sesuai dengan karakteristik dan kompleksitas eksposur risiko pasar bank, dan sudah diimplementasikan secara konsisten.

Bank wajib memiliki kebijakan dan prosedur valuasi yang berlandaskan pada prinsip kehati-hatian terhadap eksposur risiko pasar, termasuk memiliki sistem informasi manajemen pengendalian proses valuasi yang memadai dan terintegrasi dengan manajemen risiko pasar.

b) *Unit pengendalian risiko pasar*

Bank memiliki unit pengendalian risiko pasar yang independen dari trading unit, yang dapat merupakan bagian dari Satuan Kerja Manajemen Risiko (SKMR).

c) *Sistem pengukuran Risiko Pasar*

Bank harus mengintegrasikan model internal ke dalam proses manajemen risiko pasar harian. Output yang dihasilkan model internal tersebut harus digunakan dalam proses perencanaan, pemantauan dan pengendalian risiko pasar.

Pengukuran risiko pasar yang dihasilkan model internal harus digunakan untuk menetapkan limit

trading. Kesesuaian antara model internal dan limit trading. Kesesuaian antara model internal dan limit trading harus dijaga secara konsisten dari waktu ke waktu dan dapat dipahami dengan baik oleh Direksi, pejabat maupun dealer yang melakukan aktivitas perdagangan.

Bank wajib melakukan proses stress testing secara berkala sebagai tambahan dari analisis terhadap output yang dihasilkan melalui proses internal.

d) Audit Intern

Bank wajib melakukan kaji ulang secara independen dan berkala (minimal satu kali dalam setahun) terhadap manajemen risiko pasar melalui proses audit intern yang dilakukan oleh SKAI (Satuan Kerja Audit Intern). Kaji ulang mencakup aktivitas yang dilakukan unit pengendalian risiko pasar dan satuan kerja operasional yang terkait dengan manajemen risiko pasar.

2. *Persyaratan Kuantitatif*

Bank wajib menghitung *Value at Risk* (*VaR*) setiap hari, baik dalam rangka perhitungan Kecukupan Penyediaan Modal Minimum (KPM), maupun pelaksanaan *back testing*. Pengukuran *VaR* didasarkan pada tingkat kepercayaan sebesar 99%, dengan holding period 10 hari kerja. Jika Bank menggunakan pergerakan harga secara harian, bank dapat mengkonversi hasil pengukuran *VaR* ke dalam skala waktu sepuluh hari kerja antara lain dengan cara mengalikan dengan akar dari waktu atau dengan metode lain. Pengukuran *VaR* harus menggunakan data faktor pasar selama minimal 250 hari kerja.

Bank wajib melakukan pengkinian terhadap data yang digunakan untuk pengukuran risiko pasar, yaitu secara harian terhadap seluruh data yang digunakan untuk

mengukur volatilitas faktor pasar, dan minimal setiap triwulan untuk data lainnya seperti data korelasi antar faktor pasar.

Dalam pengukuran VaR, bank melakukan agregasi risiko dengan menerapkan :

- Faktor Korelasi, apabila bank dapat membuktikan secara empiris terdapat korelasi antar faktor dan /atau kategori risiko.
- Pendekatan *square root of the sum of the squares* dapat digunakan apabila bank dapat membuktikan secara empiris bahwa tidak terdapat korelasi antar faktor pasar atau kategori risiko.
- Pendekatan *simple aggregation*, apabila bank tidak memiliki sistem pengukuran korelasi yang baik yang secara empiris dapat membuktikan terdapat korelasi antar faktor dan /atau kategori risiko.

Kerangka kerja proses model internal dalam menghitung VaR adalah sebagai berikut:

- Menentukan harga pasar dari posisi trading dalam portofolio bank, kemudian melakukan proses mapping cash flow agar sejumlah besar posisi dalam portofolio dapat dihitung secara tepat.
- Menentukan volatilitas faktor pasar (misalkan suku bunga dan nilai tukar), serta faktor korelasi antar faktor pasar.

42 Bank wajib menyediakan modal minimum sebesar 8% dari aset tertimbang menurut risiko (ATMR), termasuk untuk risiko pasar. Perhitungan KPMM dengan memperhitungkan risiko kredit dan risiko pasar dilakukan dengan formula sebagai berikut:  
$$\text{KPMM} = \text{modal ( Tier 1+Tier 2+Tier 3)-Penyertaan} = 8\% \text{ (minimum) ATMR (Risiko Kredit)+12,5 x Beban modal untuk risiko pasar.}$$

Sebelum mengalokasikan beban modal untuk risiko pasar, bank wajib memenuhi KPMM untuk risiko kredit yaitu minimal sebesar 8% sesuai ketentuan yang berlaku dengan formula :

$KPMM = (Tier\ 1 + Tier\ 2) - \text{penyertaan} = 8\% \text{ (minimum)ATMR}$   
(risiko kredit).

Dalam perhitungan KPMM secara konsolidasi, perhitungan modal untuk menutup risiko kredit dan risiko pasar dilakukan terhadap data/posisi secara konsolidasi.

Dalam melakukan perhitungan, bank harus melakukan langkah-langkah sebagai berikut :

- Menghitung Aktiva Tertimbang Menurut Risiko (ATMR) untuk risiko kredit sesuai ketentuan yang berlaku.
- Menghitung jumlah beban modal untuk seluruh jenis risiko pasar posisi *trading book*.
- Untuk menghindari duplikasi perhitungan risiko terhadap surat berharga, eksposur yang termasuk dalam trading book yang telah diperhitungkan risiko spesifik untuk risiko suku bunga, seperti obligasi yang diterbitkan oleh BUMN/Swastias dikeluarkan dari perhitungan ATMR risiko kredit.
- Menghitung eksposur tertimbang menurut risiko pasar, dengan cara mengkonversikan jumlah beban modal untuk seluruh jenis risiko pasar menjadi ekuivalen dengan ATMR (dikalikan dengan angka 12,5 yaitu  $100/8$ ).
- Menjumlahkan ATMR untuk risiko kredit dengan eksposur tertimbang menurut risiko pasar.
- Menghitung modal bank yang terdiri atas modal Inti ( tier 1), modal pelengkap (tier2), dan modal pelengkap tambahan (tier3) yang dialokasikan untuk menutup risiko pasar setelah dikurangi penyertaan.

Proses penghitungan KPMM dan alokasi modal menggunakan model internal tidak berbeda dengan metode

standar. Perhitungan KPMM dengan memperhitungkan risiko pasar baik bank secara individual maupun secara konsolidasi dilakukan dengan formula sebagai berikut :

$$KPMM = \frac{(\text{Modal}_{\text{tier 1+tier 2+tier 3}}) - \text{Penyertaan}}{\text{ATMR}_{\text{Risiko kredit}} + (12,5 \times \text{beban Risiko pasar})}$$

#### 4. Risiko Operasional

##### *Pengertian Risiko Operasional*

Risiko operasional dihadapi oleh semua bank karena dalam menjalankan bisnis bank tidak dapat dipisahkan dari faktor yang melekat pada diri manusia, prosedur pelayanan, proses administrasi dan sebagainya. Secara umum, menurut definisi basel, penyebab risiko operasional adalah faktor manusia, prosedur internal, kegagalan sistem dan faktor eksternal.

Dalam mengendalikan risiko operasional, bank harus menentukan prioritas apakah perlu melakukan mitigasi risiko tersebut. Bank harus mempertimbangkan antara biaya yang harus dikeluarkan dalam mengelola risiko dan potensi jumlah kerugian yang dapat ditimbulkan. Sebagai contoh, kejadian terkait risiko operasional dengan frekuensi yang rendah dan kalau terjadi menimbulkan kerugian yang tidak material, kemungkinan tidak akan menjadi prioritas bank dalam pengelolaan risiko operasional.

Salah satu pendekatan dalam mengelola risiko operasional adalah dengan meningkatkan *risk awareness* dari seluruh jajaran organisasi, atau dengan meningkatkan budaya risiko bagi semua pegawai. Dengan demikian, setiap pegawai bank sadar bahwa dalam menjalankan tugasnya, masing-masing harus mengelola risiko dengan baik sesuai dengan tingkat risiko yang dapat diterima oleh bank.

##### *Pengelolaan Risiko Operasional*

Pengelolaan risiko operasional bagi bank bukan sesuatu yang baru datang, hal tersebut sudah lama telah dilakukan misalnya, dalam mencegah terjadinya fraud, meningkatkan internal kontrol, mengurangi kesalahan dalam melakukan transaksi sehari-hari dan sebagainya. Namun, dalam pengelolaan risiko operasional secara komprehensif dan disetarakan dengan pengelolaan risiko kredit dan pasar merupakan sesuatu hal yang baru.

Membangun manajemen risiko operasional sesuai praktik terbaik berarti membangun lingkungan manajemen risiko yang memadai, adanya pengawasan dari regulator dan pengungkapan atau budaya transparansi yang memadai.

Lingkungan manajemen risiko yang memadai meliputi adanya pengawasan dan peran aktif Direksi dan Komisaris. Manajemen risiko meliputi identifikasi, *assessment*, monitoring dan kontrol / mitigasi atas seluruh produk, aktivitas, proses dan sistem baru yang akan diluncurkan / dijalankan, laporan atas profil risiko secara berkala, pengelolaan manajemen risiko terkait teknologi atas informasi, dan adanya *Business Continuity Management* ( BCM) yang dapat menjamin kelangsungan usaha baik dalam kondisi bencana.

#### 1. ***Risk and Control Self Assessment System ( RCSA)***

Dalam menjalankan setiap aktivitas bisnis dan operasional kegiatan bisnis bank selalu melekat risiko kerugian baik yang bersifat financial dan non financial yang disebabkan oleh faktor manusia, kegagalan prosedur, kegagalan sistem dan akibat kejadian eksternal. Untuk meminimalkan kerugian di atas yang dimaksud, bank selalu mengidentifikasi potensi risiko dan meningkatkan pengawasan risiko atas potensi risiko tersebut.

Pengendalian risiko dimulai dari identifikasi risiko, jenis-jenis risiko dan sumber penyebab risiko, termasuk didalamnya mendefinisikan dengan bahasa yang seragam agar pengelola risiko, memahami karakteristik/sifat dari risiko tersebut, serta faktor-faktor eksternal yang mempengaruhi. Selanjutnya mengukur risiko antara lain melalui proses penilaian risiko (*Risk Assesment*).

RCSA adalah proses manajemen risiko operasional untuk mengidentifikasi dan mengukur risiko operasional yang bersifat kualitatif, dengan menggunakan dimensi dampak (*impact*) dan kemungkinan kejadian risiko tersebut (IBI, 2015). Proses penilaian risiko dilakukan dengan menggunakan suatu daftar (*checklist*) yang berisi butir-butir pertanyaan tentang evaluasi tingkat risiko, yang mencakup kemungkinan kejadian, besarnya dampak dan tingkat efektifitas Kontrol.

Setiap kejadian kerugian memiliki beberapa aspek penting yang harus dimiliki oleh bank yaitu :

- Seberapa besar kemungkinan tersebut terjadi di masa datang.
- Seberapa besar dampak kejadian tersebut, yang dapat diwujudkan dalam bentuk biaya langsung, biaya tidak langsung, dan biaya kesempatan (*opportunity cost*).
- Seberapa penting kejadian tersebut dilihat dari besaran potensi risiko sehingga dapat ditentukan apakah kejadian tersebut termasuk kelompok kritis yang perlu mendapat perhatian negara.

Dengan melakukan mapping data kerugian berdasarkan frekuensi dan dampak risiko operasional maka perlu dilakukan prioritasasi risiko yang akan ditindak lanjuti.

## 2. *Loss Event Database (LED)*

LED adalah perangkat untuk pencatatan kerugian terkait risiko operasional secara sistematis. Prinsip dasar dari LED adalah bahwa pencatatan *loss even database* harus dinilai lengkap, akurat dan konsisten.

Data yang wajib dilakukan input oleh unit kerja adalah (IBI, 2015) :

- *Actual Loss* : adalah kerugian financial yang disebabkan oleh suatu kejadian operasional, dan pada akhir hari tidak dapat dilakukan *recovery loss*.
- *Action plan* : melakukan langkah konkrit mengenai tindakan mitigasi terkait risiko operasional, baik dalam bentuk *corrective action* maupun *preventive action*.

Salah satu persoalan penting dalam rangka pengelolaan risiko operasional adanya tersedianya database kerugian risiko operasional. Tanpa database kerugian, bank nantinya akan mengalami kesulitan dalam penyusunan model pengukuran kerugian risiko operasional. Database kerugian juga dapat dipergunakan sebagai alat untuk melakukan validasi setiap proses penilaian risiko atau prediksi risiko. Selain itu, LED juga digunakan untuk memastikan bahwa proses pengendalian internal apakah sudah cukup memadai.

Kejadian kerugian adalah suatu kejadian yang memicu terjadinya kerugian. Suatu kejadian kerugian harus dapat didefinisikan dengan jelas, dan harus dapat dipastikan bahwa kejadian tersebut sudah teridentifikasi dan sudah dilakukan rencana tindak lanjut yang diperlukan.

Pengelompokkan data dilakukan sesuai dengan kategori internal bank, agar data kerugian nantinya dapat digunakan untuk dasar menentukan alokasi modal untuk menutup risiko operasional pada setiap unit kerja bank.



### 3. Tujuan Penyusunan Database Kerugian Risiko Operasional

Kerugian risiko operasional harus dicatat dalam suatu database dengan tujuan memperoleh data kerugian risiko operasional dari seluruh unit kerja bank. LED memudahkan bank dalam hal pengelolaan data kerugian secara terstruktur dan konsisten, yang selanjutnya dapat digunakan sebagai dasar perhitungan *capital charge* dan alokasi modal. Implementasi Loss Database juga memastikan bahwa semua kejadian yang menimbulkan kerugian telah ditindaklanjuti sesuai dengan ketentuan yang berlaku sehingga penerapan manajemen risiko dan risiko lainnya di bank dapat berjalan secara efektif dan efisien. Selain itu, hasil pencatatan risiko operasional ini adalah sebagai salah satu unsur menetapkan rating profil risiko operasional.

Dengan implementasi database kerugian, manfaat bagi bank antara lain ( IBI,2015) :

- Melakukan pemetaan database kerugian risiko operasional sehingga bank dapat mengetahui penyebab timbulnya kejadian dan mengambil langkah mitigasi yang sesuai.
- Melihat efektivitas pengendalian internal dalam melakukan aktivitas operasional, yang dapat disimpulkan dari data frekuensi timbulnya kejadian.
- Kerugian dapat digunakan sebagai dasar untuk menentukan provisi atau cadangan untuk menutup besarnya kerugian risiko operasional.
- Dijadikan sebagai proses validasi penilaian risiko operasional yang dilakukan oleh setiap unit bisnis.

### 5. <sup>1</sup> Risiko Kepatuhan

Adalah risiko akibat bank tidak mematuhi dan / atau tidak melaksanakan peraturan perundang - undangan dan ketentuan yang berlaku.

Contoh : Petugas sebuah bank terlambat dalam menyampaikan laporan Sistem Informasi Debitur ( SID ) kepada Bank Indonesia. Atas keterlambatan laporan ini, bank tersebut akan dikenakan denda oleh Bank Indonesia. Petugas tersebut telah membawa banknya sendiri menghadapi risiko kepatuhan.

1  
6. Risiko Hukum.

Adalah risiko yang dihadapi oleh bank akibat tuntutan hukum dan / atau kelemahan aspek yuridis. Contoh: Bank H tidak melakukan legal meeting dengan baik ketika memberikan kredit modal kerja kepada PT. A, terutama verifikasi atas pengesahan Kementerian Hukum dan HAM atas Perubahan Anggaran Dasar PT. A. Di kemudian hari, ternyata pengurus PT. A telah memalsukan pengesahan anggaran dasar PT. A. Perbuatan pengurus PT. A ini telah menyebabkan Bank H berpotensi mengalami risiko hukum.

1  
7. Risiko Strategik

Adalah risiko bank akibat ketidaktepatan dalam pengambilan dan/atau pelaksanaan suatu keputusan strategik, serta kegagalan dalam mengantisipasi perubahan lingkungan bisnis, Contoh : Pada rencana bisnis bank H tercantum dalam *launching* layanan internet banking dalam rangka meningkatkan pelayanan kepada nasabahnya. Layanan ini tidak diikuti dengan peningkatan *core banking system* sehingga sering terjadi kegagalan transaksi pada *internet banking*. Atas ketidaksiapan infrastruktur Bank H ini maka Bank H rentan terhadap risiko Strategik.

1

## 8. Risiko Reputasi

Adalah risiko akibat menurunnya tingkat kepercayaan *stakeholder* yang bersumber dari persepsi negatif terhadap bank. Contoh : Mesin ATM Bank H sering mengalami “offline” sehingga membuat kecewa nasabahnya setiap kali melakukan transaksi. Nasabah melampiaskan rasa kecewanya melalui kontak pembaca di Harian Nasional. Atas pemberitaan ini, nasabah tersebut telah mengakibatkan Bank H berpotensi menghadapi risiko reputasi.

# 8

Manajemen Bank

---

## MANAJEMEN PEMASARAN BANK

## BAB 8

### MANAJEMEN PEMASARAN BANK

#### A. Latar Belakang Pemasaran Bank

Perubahan dunia yang begitu cepat telah memaksa produsen dan para penjual berpikir keras agar tetap eksis di dunianya. Perubahan ini diakibatkan oleh berbagai sebab, seperti pesatnya pertumbuhan dan perkembangan teknologi, baik teknologi mesin dan alat-alat berat, terlebih lagi teknologi telekomunikasi. Begitu pula dengan teknologi informasi dan telekomunikasi yang berkembang dalam hitungan detik. Akibat perubahan teknologi yang begitu cepat berimbas juga kepada perubahan perilaku masyarakat. Informasi yang masuk dari berbagai sumber dengan mudah diperoleh dan diserap oleh berbagai masyarakat sekalipun di pelosok pedesaan yang terpencil.

Cepatnya informasi yang masuk akibat majunya teknologi sektor informasi seperti televisi, radio, koran, atau majalah telah menjadikan masyarakat semakin cerdas, masyarakat sudah sulit untuk dibohongi. Bank sebagai lembaga keuangan yang menghasilkan jasa keuangan juga membutuhkan strategi pemasaran untuk memasarkan produknya. Dampak dari perubahan teknologi juga berdampak positif terhadap dunia perbankan. Produk yang ditawarkan kepada nasabahnya menjadi lebih cepat dan efisien. Contoh: untuk proses transfer untuk saat ini secara online, penagihan (inkaso) waktu yang dibutuhkan menjadi lebih cepat dan untuk penarikan tidak harus dilakukan di bank tetapi sudah tersedia mesin ATM yang tersebar di berbagai tempat.

Selain dampak positif ada juga dampak negatifnya yaitu tingginya biaya untuk membeli teknologi tersebut dan masalah keamanan menjadi prioritas utama. Dalam melakukan pemasaran,

bank memiliki beberapa sasaran yang hendak dicapai dalam hal meningkatkan mutu pelayanan dan menyediakan ragam produk yang sesuai dengan keinginan dan kebutuhan nasabah. Untuk mencapai sasaran tersebut, maka bank perlu:

1. Menciptakan produk yang sesuai dengan keinginan dan kebutuhan nasabahnya.
2. Memberikan nilai lebih terhadap produk yang ditawarkan dibandingkan dengan produk pesaing.
3. Menciptakan produk yang memberikan keuntungan dan keamanan dan produknya.
4. Memberikan informasi yang benar-benar dibutuhkan nasabah dalam hal keuangannya pada saat dibutuhkan.
5. Memberikan pelayanan yang maksimal mulai dari calon nasabah menjadi nasabah bank yang bersangkutan.
6. Berusaha menarik minat konsumen untuk menjadi nasabah bank.
7. Berusaha untuk mempertahankan nasabah yang lama dan berusaha mencari nasabah baru baik dari segi jumlah maupun kualitas nasabah.

Dengan diketahuinya keinginan dan kebutuhan nasabah serta lingkungan pemasaran yang mempengaruhinya memudahkan bank untuk melakukan strategi guna merebut hati nasabah. Strategi yang dilakukan meliputi penentuan strategi produk, strategi harga, strategi lokasi dan layout dan strategi promosi. Strategi ini kita kenal dengan nama bauran pemasaran (*marketing mix*).

## **B. Pengertian Pemasaran Bank**

Kegiatan pemasaran selalu ada dalam setiap usaha, baik usaha yang berorientasi profit maupun usaha - usaha sosial. Pemasaran menjadi sangat penting dengan semakin meningkatnya pengetahuan masyarakat. Pemasaran juga

dilakukan dalam rangka menghadapi pesaing yang dari waktu ke waktu meningkat. Kegiatan pemasaran yang dilakukan suatu perusahaan memiliki beberapa tujuan yang hendak dicapai, baik tujuan jangka pendek maupun tujuan jangka panjang.

Dalam praktiknya, terdapat beberapa tujuan suatu perusahaan dalam melakukan kegiatan pemasaran antara lain:

1. Dalam rangka memenuhi kebutuhan akan suatu produk maupun jasa.
2. Dalam rangka memenuhi keinginan para pelanggan akan suatu produk atau jasa.
3. Dalam rangka memberikan kepuasan semaksimal mungkin terhadap pelanggannya.
4. Dalam rangka meningkatkan penjualan dan laba.
5. Dalam rangka ingin menguasai pasar dan menghadapi pesaing.

Bagi dunia perbankan yang merupakan badan usaha yang berorientasi profit, kegiatan pemasaran sudah merupakan kebutuhan utama dan sudah merupakan suatu keharusan. Tanpa kegiatan pemasaran jangan harapkan kebutuhan dan keinginan pelanggannya akan terpenuhi. Pemasaran harus dikelola secara professional, sehingga kebutuhan dan keinginan pelanggan segera terpenuhi dan terpuaskan. Pengelolaan pemasaran bank yang professional inilah yang kita sebut dengan manajemen pemasaran bank.

Secara umum pengertian manajemen pemasaran bank adalah suatu proses perencanaan, pelaksanaan, dan pengendalian kegiatan menghimpun dana, menyalurkan dana, dan jasa-jasa keuangan lainnya dalam rangka memenuhi kebutuhan, keinginan, dan kepuasan nasabahnya.

Pengertian kebutuhan dan keinginan nasabah adalah suatu keadaan dimana dirasakan tidak ada dalam diri seseorang, seperti

kebutuhan akan rasa aman. Dalam praktiknya, kebutuhan nasabah bank adalah:

1. Kebutuhan akan produk bank
2. Kebutuhan rasa aman berhubungan dengan bank
3. Kebutuhan kenyamanan berhubungan dengan bank
4. Kebutuhan untuk dihormati dan dihargai
5. Kebutuhan untuk persahabatan
6. Kebutuhan untuk diberi perhatian
7. Kebutuhan status/prestise
8. Kebutuhan aktualisasi diri

Sedangkan produk bank adalah jasa yang ditawarkan kepada nasabahnya untuk mendapatkan perhatian, untuk dimiliki, digunakan atau dikonsumsi dalam rangka memenuhi kebutuhan, dan keinginan nasabah seperti: produk simpanan, pinjaman atau jasa bank lainnya.

### C. Tujuan Pemasaran Bank

Badan usaha dalam menetapkan tujuan yang hendak dicapai dilakukan dengan berbagai pertimbangan matang. Kemudian ditetapkan cara-cara untuk mencapai tujuan tersebut. Demikian pula dalam hal menjalankan kegiatan pemasaran suatu perusahaan memiliki banyak kepentingan untuk mencapai tujuan yang diharapkan.

Secara umum tujuan pemasaran bank adalah sebagai berikut:

1. Memaximumkan konsumsi atau dengan kata lain memudahkan dan merangsang konsumsi, sehingga dapat menarik nasabah untuk membeli produk yang ditawarkan bank secara berulang-ulang.
2. Memaximumkan kepuasan konsumen melalui berbagai pelayanan yang diinginkan nasabah.



3. Memaksimumkan pilihan (ragam produk) dalam arti bank menyediakan berbagai jenis produk bank sehingga nasabah memiliki beragam pilihan pula.
4. Memaksimumkan mutu hidup dengan memberikan berbagai kemudahan kepada nasabah dan menciptakan iklim yang efisien.

#### **D. Konsep Pemasaran**

Dalam kegiatan pemasaran terdapat beberapa konsep pemasaran dimana masing-masing konsep memiliki tujuan yang berbeda. Penggunaan konsep tergantung kepada perusahaan yang juga dikaitkan dengan jenis usaha dan tujuan perusahaan yang bersangkutan.

Ada lima konsep dalam pemasaran dimana setiap konsep dapat dijadikan landasan pemasaran oleh masing - masing perusahaan yaitu:

##### **1. Konsep Produksi**

Konsep ini merupakan salah satu falsafah tertua yang menjadi penuntun para penjual dan merupakan konsep yang menekankan pada volume produksi yang sebesar-besarnya dengan harga yang serendah-rendahnya.

##### **2. Konsep Produk**

Konsep ini meyakini bahwa konsumen akan menyenangi produk yang menawarkan mutu dan kinerja yang paling baik serta keistimewaan yang mencolok. Sehingga konsep ini menimbulkan adanya *Marketing Myopia* (pemandangan yang dangkal terhadap pemasaran). Konsep produk merupakan konsep yang menekankan pada kualitas, penampilan dan ciri-ciri yang terbaik.

##### **3. Konsep penjualan**

Konsep ini biasanya diterapkan pada produk-produk asuransi, ensiklopedia atau kapling-kapling pemakaman, juga untuk

lembaga nirlaba seperti partai politik. Dalam konsep ini kegiatan pemasaran ditekankan lebih agresif melalui usaha-usaha promosi yang gencar.

4. **Konsep Pemasaran**

Konsep ini menyatakan bahwa tugas perusahaan adalah menentukan kebutuhan, keinginan, dan minat pasar sasaran dan memberikan kepuasan yang diinginkan secara lebih efektif dan efisien dibanding para pesaing sehingga dapat mempertahankan dan mempertinggi kesejahteraan masyarakat.

5. **Konsep pemasaran kemasyarakatan**

Merupakan konsep yang bersifat kemasyarakatan, konsep ini menekankan kepada penentuan kebutuhan, keinginan, dan minat pasar sasaran dan memberikan kepuasan sehingga memberikan kesejahteraan masyarakat.

Bagi dunia perbankan konsep yang paling tepat untuk diaplikasikan adalah konsep pemasaran yang bersifat kemasyarakatan atau paling tidak menggunakan konsep pemasaran. Dalam kedua konsep itu jelas tertuang bahwa pelanggan benar-benar harus diperhatikan. Tujuannya adalah agar pelanggan tetap setia menggunakan produk atau jasa-jasa yang dihasilkan bank.

### **E. Strategi Pemasaran Bank**

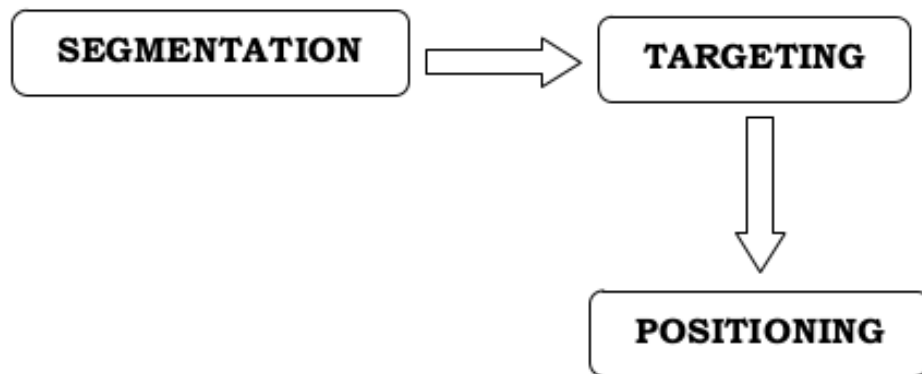
Kemampuan menjual pada situasi yang sangat kompleks ini merupakan suatu tantangan yang amat besar karena semakin ketatnya persaingan dan semakin berkembangnya pengetahuan nasabah. Dalam industry jasa keuangan, fokus keberhasilan penjualan telah berubah dari pendekatan produk dan “penawaran khusus hari ini” menjadi pendekatan konsultatif, yaitu para petugas yang langsung berhubungan dengan nasabah perlu dibekali dengan kemampuan mendengarkan, memahami kebutuhan nasabah, dan teknik menjual yang baik. Kemampuan

tentang pemahaman produk dan proses atau prosedur bank tidak lagi memadai untuk dapat menjual produk yang saat ini semakin kompleks kepada nasabah yang semakin pintar. Oleh karena itu, para petugas penjualan dewasa ini harus lebih banyak memahami hal-hal lain di luar sekedar menjual suatu produk. Mereka membutuhkan kemampuan untuk membangun hubungan dengan nasabah, menentukan kebutuhan nasabah, dan kejelian memadukan bagaimana dan mengapa jasa dan produk bank tersebut dapat menjadi solusi bagi permasalahan yang sedang dihadapi oleh setiap nasabah.

Sebelum lebih jauh melaksanakan penjualan, sangat penting seorang sales di bank memahami dengan baik konsep dasar pemasaran, diantaranya menyusun rencana pemasaran, memahami segmentasi produk dan siapa marketnya, dan dukungan lain sehingga proses menjual akan menjadi lebih efektif. Pemasaran merupakan proses sosial, baik individu maupun kelompok, untuk mendapatkan apa yang mereka butuhkan dan inginkan dengan menciptakan, menawarkan, dan secara bebas mempertukarkan produk dan jasa yang bernilai dengan pihak lain. Agar proses menjual produk tersebut dapat berjalan sesuai harapan maka haruslah disusun strategi pemasarannya. Dalam proses penyusunan strategi pemasaran, beberapa hal berikut perlu dipertimbangkan :

- **Segmentation**, Proses memilah kelompok nasabah berdasarkan keinginan, kekuatan, dan daya beli. Dengan segmentasi, seorang sales akan mudah memasarkan produk sesuai dengan kebutuhan nasabahnya.
- **Targeting**, Proses menentukan siapa (nasabah yang mana) dan berapa banyak yang akan ditawarkan produk yang akan dijual. Proses ini mempertimbangkan segmentasi nasabah dan kesesuaian produk yang ditawarkan.

- **Positioning**, Proses menentukan posisi produk sedemikian rupa sehingga pasar/nasabah yang menjadi sasaran mengenai tawaran dan citra khas perusahaan. Jika perusahaan tidak melakukan penetapan posisi dengan baik, pasarnya akan bingung.



2

#### F. Pengertian Lingkungan Pemasaran Bank

Lingkungan pemasaran diartikan sebagai kekuatan yang ada di dalam dan di luar perusahaan yang mempengaruhi kemampuan manajemen pemasaran untuk mengembangkan dan mempertahankan produk-produk bank yang ada. Lingkungan pemasaran juga dapat diartikan sebagai kemampuan manajemen pemasaran untuk mengembangkan dan mempertahankan transaksi-transaksi yang berhasil dengan pelanggan sarannya.

Lingkungan pemasaran bank dibagi menjadi dua yaitu:

1. **Lingkungan Mikro**  
Lingkungan Mikro yaitu kekuatan yang dekat dengan bank yang mempengaruhi kemampuan bank yang bersangkutan dalam melayani para pelanggan. Komponennya yaitu:
  - a. **Manajemen bank itu sendiri**  
Maksudnya adalah kemampuan dari masing-masing fungsi manajemen yang ada di dalam bank untuk bekerja sama. Kerjasama yang baik akan sangat berpengaruh

terhadap pencapaian tujuan perusahaan, demikian pula sebaliknya.

b. Pemasok

Merupakan perusahaan yang menyediakan sumber daya yang dibutuhkan oleh perusahaan maupun pesaing untuk menghasilkan barang dan jasa.

c. Perantara pemasaran bank

Merupakan perusahaan yang membantu perusahaan mempromosikan, menjual dan mendistribusikan barang-barang ke pembeli akhir.

d. Nasabah

Merupakan konsumen yang membeli atau menggunakan produk yang dijual atau ditawarkan oleh perusahaan. Jenis-jenis pelanggan yaitu:

- ☐ Pasar konsumen
- ☐ Pasar industry
- ☐ Pasar pemerintah
- ☐ Pasar *resseler*
- ☐ Pasar internasional

e. Pesaing

Pesaing bank merupakan lawan bank kita yang memproduksi atau menjual barang yang sejenis di wilayah tertentu.

f. Publik

Merupakan kelompok maupun yang mempunyai minat nyata atau minat potensial atau dampak terhadap kemampuan sebuah organisasi mencapai sasarannya. Publik terdiri dari:

- ☐ Publik keuangan
- ☐ Publik media
- ☐ Publik pemerintah
- ☐ Publik umum
- ☐ Publik local
- ☐ Publik intern

## 2. Lingkungan Makro

Merupakan kekuatan yang lebih luas dari lingkungan mikro yang mempengaruhi bank secara keseluruhan. Komponennya yaitu:

### a. Lingkungan demografis

Merupakan lingkungan yang menyangkut kependudukan. Seperti: jumlah, kepadatan penduduk di suatu wilayah, lokasi penduduk, usia, jenis kelamin, pendidikan dan pergeseran penduduk.

### b. Lingkungan ekonomis

Merupakan factor yang mempengaruhi daya beli dan pola pembelian konsumen yang diukur dari tingkat pendapatan.

### c. Lingkungan alam

Merupakan sumber daya alam yang dibutuhkan seperti kebutuhan bahan baku, biaya energi dan tingkat polusi.

### d. Lingkungan teknologi

Merupakan kekuatan-kekuatan yang menciptakan teknologi baru, inovasi baru, melalui pengembangan produk baru serta mampu menangkap peluang-peluang yang ada.

### f. Lingkungan politik dan undang-undang yang mengawasi perusahaan seperti badan pemerintah, kelompok penekan yang mempengaruhi dan membatasi ruang gerak organisasi dan individu dalam masyarakat, seperti lembaga swadaya masyarakat (LSM).

### g. Lingkungan cultural

Merupakan lembaga-lembaga atau kekuatan lain yang mempengaruhi nilai di masyarakat seperti: persepsi, preferensi dan perilaku masyarakat.

# 9

Manajemen Bank

---

## TINGKAT KESEHATAN BANK

## BAB 9

### TINGKAT KESEHATAN BANK

Per Januari 2012 seluruh Bank Umum di Indonesia sudah harus menggunakan pedoman penilaian tingkat kesehatan bank yang terbaru berdasarkan Peraturan Bank Indonesia (PBI) No.13/1/PBI/2011 tentang Penilaian Tingkat Kesehatan Bank Umum, yang mewajibkan Bank Umum. Tatacara terbaru tersebut, kita sebut saja sebagai Metode RGEC, yaitu singkatan dari Risk Profile, Good Corporate Governance, Earning, dan Capital.

Pedoman perhitungan selengkapnya diatur dalam Surat Edaran (SE) Bank Indonesia No.13/24/DPNP tanggal 25 Oktober 2011 tentang Penilaian Tingkat Kesehatan Bank Umum tersebut merupakan petunjuk pelaksanaan dari Peraturan Bank Indonesia No.13/1/PBI/2011, yang mewajibkan Bank Umum untuk melakukan penilaian sendiri (self assessment) Tingkat Kesehatan Bank dengan menggunakan pendekatan Risiko (Risk-based Bank Rating/RBBR) baik secara individual maupun secara konsolidasi.

#### A. Prinsip Umum Penilaian

Mengacu ke SE tersebut, prinsip-prinsip umum penilaian tingkat kesehatan bank umum yang menjadi landasan dalam menilai Tingkat Kesehatan Bank adalah sebagai berikut:

##### 1. Berorientasi Risiko

Penilaian tingkat kesehatan didasarkan pada Risiko-Risiko Bank dan dampak yang ditimbulkan pada kinerja Bank secara



keseluruhan.

Hal ini dilakukan dengan cara mengidentifikasi faktor internal maupun eksternal yang dapat meningkatkan Risiko atau memengaruhi kinerja keuangan Bank pada saat ini dan di masa yang akan datang. Dengan demikian Bank diharapkan mampu mendeteksi secara lebih dini akar permasalahan Bank serta mengambil langkah-langkah pencegahan dan perbaikan secara efektif dan efisien.

## **2. Proporsionalitas**

Penggunaan parameter/indikator dalam tiap faktor penilaian Tingkat Kesehatan Bank dilakukan dengan memperhatikan karakteristik dan kompleksitas usaha Bank. Parameter/indikator penilaian Tingkat Kesehatan Bank dalam Surat Edaran ini merupakan standar minimum yang wajib digunakan dalam menilai Tingkat Kesehatan Bank. Namun demikian, Bank dapat menggunakan parameter/indikator tambahan yang sesuai dengan karakteristik dan kompleksitas usahanya dalam menilai Tingkat Kesehatan Bank sehingga dapat mencerminkan kondisi Bank dengan lebih baik.

## **3. Materialitas dan Signifikansi**

Bank perlu memperhatikan materialitas atau signifikansi factor penilaian Tingkat Kesehatan Bank yaitu Profil Risiko, GCG, Rentabilitas, dan Permodalan serta signifikansi parameter/indikator penilaian pada masing-masing factor dalam menyimpulkan hasil penilaian dan menetapkan peringkat faktor. Penentuan materialitas dan signifikansi tersebut didasarkan pada

analisis yang didukung oleh data dan informasi yang memadai mengenai Risiko dan kinerja keuangan Bank.

#### **4. *Komprehensif dan Terstruktur***

Proses penilaian dilakukan secara menyeluruh dan sistematis serta difokuskan pada permasalahan utama Bank. Analisis dilakukan secara terintegrasi, yaitu dengan mempertimbangkan keterkaitan antar Risiko dan antar faktor penilaian Tingkat Kesehatan Bank serta perusahaan anak yang wajib dikonsolidasikan. Analisis harus didukung oleh fakta-fakta pokok dan rasio-rasio yang relevan untuk menunjukkan tingkat, trend, dan tingkat permasalahan yang dihadapi oleh Bank.

Penilaian Tingkat Kesehatan Bank secara individual mencakup penilaian terhadap faktor-faktor berikut: Profil Risiko, GCG, Rentabilitas, dan Permodalan. Sekarang saya akan mencermati komponen pertama dari penilaian kesehatan bank terbaru dengan metode RGEC, yang mengacu ke Surat Edaran (SE) Bank Indonesia No.13/24/DPNP tanggal 25 Oktober 2011 tentang Penilaian Tingkat Kesehatan Bank Umum.

Penilaian faktor Profil Risiko merupakan penilaian terhadap Risiko inheren dan kualitas penerapan Manajemen Risiko dalam aktivitas operasional Bank. Risiko yang wajib dinilai terdiri atas 8 (delapan) jenis Risiko yaitu Risiko Kredit, Risiko Pasar, Risiko Operasional, Risiko Likuiditas, Risiko Hukum, Risiko Strategis, Risiko Kepatuhan, dan Risiko Reputasi.

Dalam menilai Profil Risiko, Bank wajib pula memperhatikan cakupan penerapan Manajemen Risiko sebagaimana diatur dalam

ketentuan Bank Indonesia mengenai Penerapan Manajemen Risiko bagi Bank Umum.

Salah satu perbedaan utama metode RGEC dan Metode CAMELS adalah perhitungan profil risiko pada metode RGEC menggunakan dua dimensi penilaian, yaitu (1) Penilaian Risiko Inheren dan (2) Penilaian Kualitas Penerapan Manajemen Risiko.

## B. Penilaian Risiko Inheren

Penilaian Risiko inheren merupakan penilaian atas Risiko yang melekat pada kegiatan bisnis Bank, baik yang dapat dikuantifikasikan maupun yang tidak, yang berpotensi mempengaruhi posisi keuangan Bank. Karakteristik Risiko inheren Bank ditentukan oleh faktor internal maupun eksternal, antara lain strategi bisnis, karakteristik bisnis, kompleksitas produk dan aktivitas Bank, industri dimana Bank melakukan kegiatan usaha, serta kondisi makro ekonomi.

Penilaian atas Risiko inheren dilakukan dengan memperhatikan parameter/indicator yang bersifat kuantitatif maupun kualitatif. Penetapan tingkat Risiko inheren atas masing-masing jenis Risiko mengacu pada prinsip-prinsip umum penilaian Tingkat Kesehatan Bank Umum. Penetapan tingkat Risiko inheren untuk masing-masing jenis Risiko dikategorikan ke dalam peringkat 1 (low), peringkat 2 (low to moderate), peringkat 3 (moderate), peringkat 4 (moderate to high), dan peringkat 5 (high).

1

### a) Risiko Kredit

Risiko Kredit adalah Risiko akibat kegagalan debitur dan/atau pihak lain dalam memenuhi kewajiban kepada Bank. Dalam menilai Risiko inheren atas Risiko Kredit, parameter/indikator yang digunakan adalah: (i) komposisi portofolio asset dan tingkat konsentrasi; (ii) kualitas penyediaan dana dan kecukupan pencadangan; (iii) strategi penyediaan dana dan sumber timbulnya penyediaan dana; dan (iv) faktor eksternal. Penilaian risiko kredit menggunakan 12 parameter/indikator yang dapat dilihat selengkapnya pada Lampiran I.1.a dari SE BI No.13/24/DPNP, dengan sebagian cuplikannya dapat dilihat pada tabel berikut.

NO	Parameter/Indikator	Keterangan		
A. Risiko Inheren				
1.	Komposisi Portofolio Aset dan Tingkat Konsentrasi **)	a.	<u>Aset Per Akun Neraca Total Aset</u>	a. Aset per akun neraca merupakan akun pada neraca sesuai yang tertera pada Laporan Bulanan Bank Umum b. Total asset adalah tital total asset secara neto (setelah set-off antar kantor) sesuai yang tertera pada Laporan Bulanan Bank Umum
		b.	<u>Kredit kepada Debitur Inti Total Kredit</u>	a. Kredit kepada debitur meliputi kredit kepada pihak ketiga bukan Bank baik debitur individual maupun grup diluar pihak terkait dengan kriteria sebagai berikut : 1. Bagi bank yang memiliki tital asset kurang dari/sama dengan Rp.1 triliun meliputi kredit

			<p>kepada 10 debitur besar</p> <p>2. Bagi bank yang memiliki total asset lebih besar dari Rp.1 triliun namun lebih kecil/sama dengan Rp.10 triliun meliputi kredit kepada 15 debitur grup besar</p> <p>3. Bagi bank yang memiliki total asset lebih besar dari Rp.10 triliun meliputi kredit kepada 25 debitur grup besar</p> <p>b. Total kredit adalah kredit kepada pihak ke tiga bukan bank</p>
		c.	<p>Kredit Per Sektor <u>Ekonomi</u> Total Kredit</p> <p>a. Kredit per sector ekonomi adalah kredt kepada Bank dan pihak ke tiga bukan Bank per kategori sector ekonomi sebagaimana diatur dalam ketentuan Bank Indonesia mengenai Laporan Bulanan Bank Umum</p> <p>b. Total kredit adalah kredit kepada Bank dan pihak ketiga bukan Bank</p>

1

Sebagian matrik parameter penilaian risiko kredit (sumber: Lampiran I.1.a SE BI No.13/24/DPNP)

**b) Risiko Pasar**

Risiko Pasar adalah Risiko pada posisi neraca dan rekening administratif termasuk transaksi derivatif, akibat perubahan dari

kondisi pasar, termasuk Risiko perubahan harga option. Risiko Pasar meliputi antara lain Risiko suku bunga, Risiko nilai tukar, Risiko ekuitas, dan Risiko komoditas. Dalam menilai Risiko inheren atas Risiko Pasar, parameter/indikator yang digunakan adalah: (i) volume dan komposisi portofolio, (ii) kerugian potensial (potential loss) Risiko Suku Bunga dalam Banking Book (Interest Rate Risk in Banking Book-IRRBB) dan (iii) strategi dan kebijakan bisnis. Penilaian risiko pasar menggunakan 17 parameter/indikator yang dapat dilihat selengkapnya pada Lampiran I.1.b dari SE BI No.13/24/DPNP, dengan sebagian cuplikannya dapat dilihat pada tabel berikut.

NO	Parameter/Indikator	Keterangan		
A. Resiko Inheren				
1.	Volume dan Komposisi Portofolio	a.	Aset Trading Derivatif dan FVO Total Aset	<p>c. Aset trading adalah penempatan pada Bank lain, surat berharga yang dijual dengan janji dibeli lagi (repo), tagian akseptasi, kredit, dan asset lainnya dengan kategori pengukuran diperdagangkan (trading)</p> <p>d. Asset Derivatif adalah seluruh asset transaksi spot dan Derivatif</p> <p>c. Aset Fair Value Option (FVO) dalah penempatan pada bank lain, surat berharga yang dijual dengan janji untuk dibeli lagi (repo), tagian akseptasi, kredit, dan asset lainnya dengan kategori pengukuran diukur dengan nilai wajar</p>

			(fair value option)
		b.	<p>Kewajiban Trading Derivatif dan FVO</p> <p>Total Kewajiban</p> <p>a. Kewajiban trading adalah kewajiban giro, tabungan, deposito, kewajiban kepada Bank Indonesia, kewajiban kepada Bank lain, kewajiban repo, kewajiban akseptasi, surat berharga yang diterbitkan, dan pinjaman yang diterima dengan kategori trading</p> <p>b. Kewajiban derivative adalah seluruh kewajiban transaksi spot dan derivative</p> <p>c. Kewajiban fair value option (FVO) adalah kewajiban giro, tabungan, deposito, kewajiban kepada Bank Indonesia, kepada bank lain, kewajiban nepo, kewajiban akseptasi, surat berharga yang diterbitkan dan pinjaman yang diterima dengan kategori pengukuran diukur dengan nilai wajar (FVO)</p>
		c.	<p>Total Structured Product</p> <p>Total Aset</p> <p>a. Total Structured Product adalah seluruh nominal Structured Product yang dimiliki oleh Bank sesuai dengan ketentuan Bank Indonesia mengenai Structured Product</p> <p>b. Total asset adalah total asset secara neto (setelah set-off antar kantor) sesuai Laporan Bulanan Bank Umum</p>

1

Sebagian matrik parameter penilaian risiko pasar (sumber: Lampiran I.1.b SE BI No.13/24/DPNP)

### c) Risiko Likuiditas

Risiko Likuiditas adalah Risiko akibat ketidakmampuan Bank untuk memenuhi kewajiban yang jatuh tempo dari sumber pendanaan arus kas, dan/atau dari aset likuid berkualitas tinggi yang dapat diagunkan, tanpa mengganggu aktivitas dan kondisi keuangan Bank. Risiko ini disebut juga Risiko likuiditas pendanaan (funding liquidity risk). Dalam menilai Risiko inheren atas Risiko Likuiditas, parameter yang digunakan adalah: (i) komposisi dari aset, kewajiban, dan transaksi rekening administratif; (ii) konsentrasi dari aset dan kewajiban; (iii) kerentanan pada kebutuhan pendanaan; dan (iv) akses pada sumber-sumber pendanaan. Penilaian risiko likuiditas menggunakan 11 parameter/indikator yang dapat dilihat selengkapnya pada Lampiran I.1.c dari SE BI No.13/24/DPNP, dengan sebagian cuplikannya dapat dilihat pada tabel berikut.

NO	Parameter/Indikator	Keterangan		
A. Resiko Inheren*)				
1.	Komposisi dan aset, tagihan, dan transaksi rekening administratif	a.	Aset Likuid Primer dan Aset <u>Likuid Sekunder</u> Total Aset	a. Aset Likuid Primer adalah aset yang sangat likuid untuk memenuhi kebutuhan likuiditas atas penarikan dana pihak ke tiga dan kewajiban jatuh tempo yang terdiri dari : 1. Kas 2. Penempata pada Bank Indonesia berupa Fine Tune Operation (FTO), fasbi, dan lainnya 3. Seluruh Surat berharga pemerintah



			<p>(Government Bonds) kategori trading dan AFS yang memiliki kualitas tinggi diperdagangkan pada pasar aktif, dan memiliki sisa jumlah waktu 1 tahun/kurang</p> <p>b. Aset Likuid Sekunder adalah aset likuid dengan kualitas lebih rendah untuk memenuhi kebutuhan Likuiditas atas penarikan dana pihak ke tiga dan kewajiban jatuh tempo yang terdiri dari:</p> <ol style="list-style-type: none"> <li>1) Surat berharga pemerintah (Government Bonds) kategori trading dan AFS dengan kualitas baik, diperdagangkan pada pasar aktif dan memiliki sisa jatuh waktu lebih dari 1 tahun tapi kurang dari 5 tahun</li> <li>2) Surat berharga pemerintah (Government Bonds) kategori MTM dan memiliki sisa jatuh waktu sampai dengan 1 tahun; dan</li> <li>3) Surat berharga pemerintah (Government Bonds) kategori Trading dan AFS dan memiliki sisa jatuh waktu lebih dari 5 tahun dengan nilai haircut 25%</li> </ol> <p>c. Total asset (cukup jelas)</p>
		b.	<p>Pendanaan Jangka Pendek adalah seluruh</p>

			Aset Likuid Primer dan Aset <u>Likuid Sekunder</u> Perdanaan Jangka Pendek	dana pihak ke tiga yang tidak memiliki jatuh tempo dan/dana pihak ketiga yang memiliki jatuh tempo 1 tahun / kurang
--	--	--	--	---

1

Sebagian matrik parameter penilaian risiko likuiditas (sumber: Lampiran I.1.c SE BI No.13/24/DPNP)

#### ***d) Risiko Operasional***

Risiko Operasional adalah Risiko akibat ketidakcukupan dan/atau tidak berfungsinya proses internal, kesalahan manusia, kegagalan sistem, dan/atau adanya kejadian eksternal yang mempengaruhi operasional Bank. Dalam menilai Risiko inheren atas Risiko Operasional, parameter/indicator yang digunakan adalah: (i) karakteristik dan kompleksitas bisnis; (ii) sumber daya manusia; (iii) teknologi informasi dan infrastruktur pendukung; (iv) fraud, baik internal maupun eksternal, dan (v) kejadian eksternal. Penilaian risiko operasional menggunakan 15 parameter/indikator yang dapat dilihat selengkapnya pada Lampiran I.1.d dari SE BI No.13/24/DPNP, dengan sebagian cuplikannya dapat dilihat pada tabel berikut.

NO	Parameter/Indikator	Keterangan
A. Risiko Inheren*)		
1.	Karakteristik dan kompleksitas bisnis	a. Skala usaha dan struktur organisasi bank b. Kompleksitas proses bisnis dan
		Tingginya kompleksitas bisnis dan tingkat keragaman produk Bank akan menimbulkan kerumitan dan variasi proses kerja baik manual atau otomatis

		keragaman produk atau jasa c. Corporate action dan penggantian bisnis baru d. Outsourcing	sehingga berpotensi menimbulkan terjadinya gangguan/kerugian operational
2.	Sumber Daya Manusia	a) Penerapan manajemen sumber daya manusia b) Kegagalan karena factor manusia (Human Error)	Manajemen sumber daya manusia yang tidak efektif dapat mengakibatkan potensi timbulnya gangguan/kerugian operasional bank
3.	Teknologi Informasi dan Insfratuktur Pendukung	a) Komplekstas teknologi Informasi b) Perubahan sistem TI c) Kerentanan sitem TI terhadap ancaman dan serangan TI d) Manurity sintem TI e) Kegagalan sistem TI f) Keandalan Insfrastruktur pendukung	Teknologi informasi yang sudah tidak memadai dan/ pengelolaan yang tidak efektif dan efisien dapat menyebabkan timbulnya kerugian bagi bank
4.	Fraud	a. Fraud Internal b. Fraud Eksternal	Penilaian Fraud dilakukan terhadap frekuensi/materialitas fraud yang terjadi pada periode penilaian sebelumnya, termasuk potensi fraud yang dapat timbul dari kelemahan pada aspek bisnis, SDM, teknologi informasi dan kejadian eksternal
5.	Kejadian Eksternal	Frekuensi dan materialitas kejadian eksternal yang berdampak terhadap kegiatan operasi bank	Kejadian eksternal tersebut misalnya terorisme, kriminalitas, pandemic, dan bencana alam lokasi dan geografis bank
B. Kualitas Penerapan Manajemen Resiko			

1.	Tata kelola risiko (Risk Governance) mencakup evaluasi terhadap: (i) perumusan tingkat risiko yang akan diambil (risk appetite) dan toleransi risiko (risk tolerance) dan (ii) kecukupan pegawai aktif oleh Dewan Komisaris dan Direksi termasuk pelaksanaan kewenangan dan tanggung jawab Dewan Komisaris dan Direksi
2.	Kerangka manajemen risiko mencakup evaluasi terhadap: (i) strategi manajemen risiko yang searah dengan tingkat risiko yang akan diambil dan toleransi risiko; (ii) kecukupan perangkat organisasi dalam mendukung terlaksananya Manajemen Risiko secara efektif termasuk kejelasan wewenang dan tanggung jawab; (iii) kecukupan kebijakan, prosedur dan penetapan limit
3.	Proses Manajemen Risiko, Sistem Informasi, dan Sumber daya manusia mencakup evaluasi terhadap: (i) proses identifikasi, pengukuran, dan

1  
Sebagian matrik parameter penilaian risiko operasional (sumber: Lampiran I.1.d SE BI No.13/24/DPNP)

### e) Risiko Hukum

Risiko Hukum adalah Risiko yang timbul akibat tuntutan hukum dan/atau kelemahan aspek yuridis. Risiko ini juga dapat timbul antara lain karena ketiadaan peraturan perundang-undangan yang mendasari atau kelemahan perikatan, seperti tidak dipenuhinya syarat sahnya kontrak atau agunan yang tidak memadai. Dalam menilai Risiko inheren atas Risiko Hukum, parameter/indicator yang digunakan adalah: (i) faktor litigasi; (ii) faktor kelemahan perikatan; dan (iii) factor ketiadaan / perubahan peraturan perundang-undangan. Penilaian risiko hukum menggunakan 13 parameter/indicator yang dapat dilihat selengkapnya pada Lampiran I.1.e dari SE BI No.13/24/DPNP, dengan sebagian cuplikannya dapat dilihat pada tabel berikut.

NO	Parameter/Indikator	Keterangan
A. Resiko Inheren*)		
1.	Faktor Litgasi  a. Besarnya nominal gugatan yang diajukan atau estimasi kerugian yang memungkinkan dialami oleh bank akibat dari gugatan tersebut dibandingkan dengan modal bank b. Besarnya kerugian dari bank karena suatu putusan dari pengadilan yang memiliki kekuatan hukum tetap dibandingkan hukum bank b) Dasar dari gugatan yang terjadi dan pihak yang tergugat / menggugat Bank dalam suatu gugatan yang diajukan serta tindakan dari manajemen atas suatu gugatan yang diajukan c) kemungkinan timbulnya gugatan yang serupa karena adanya standar perjanjian yang sama dan estimasi total kerugian yang mungkin timbul dibandingkan dengan modal bank	Litigasi dapat terjadi karena adanya gugatan atau tuntutan dari pihak ke tiga kepada Bank maupun gugatan atau tuntutan yang diajukan kepada pihak ke tiga baik melalui pengadilan maupun diluar pengadilan. gugatan atau tuntutan tersebut pada dasarnya menimbulkan biaya yang dapat merugikan kondisi Bank
2.	Faktor kelemahan perikatan  a) Tidak terpenuhinya syarat sahnya perjanjian b) Terdapat kelemahan klausula perjanjian dan/ tidak terpenuhinya persyaratan yang telah disepakati c) Pemahaman para pihak terkait dengan	Kelemahan perikatan yang dilakukan oleh Bank merupakan sumber terjadinya permasalahan atau sengketa dikemudian hari yang dapat menimbulkan potensi risiko hukum bagi Bank

		<p>perjanjian, terutama mengenai risiko-risiko yang ada dalam suatu transaksi yang kompleks dan menggunakan istilah-istilah yang sulit dipahami / tidak lazim bagi masyarakat umum</p> <p>d) Tidak dapat dilaksanakannya suatu perjanjian baik untuk keseluruhan maupun sebagian</p> <p>e) Keberadaan dokumen pendukung terkait perjanjian yang dilakukan oleh bank dengan pihak ke tiga</p> <p>f) Pengkinian dan review dari penggunaan standar perjanjian oleh bank dan/atau pihak independen</p> <p>g) Penggunaan pilihan hukum Indonesia atas perjanjian yang diadakan oleh bank dan juga penggunaan forum penyelesaian sengketa</p>	
3.	Faktor ketiadaan/perubahan perundang-undangan	a) Jumlah dan nilai nominal dari total produk bank yang belum diatur oleh peraturan perundang-undangan secara jelas dan produk tersebut cenderung memiliki tingkat kompleksitas yang	Ketiadaan peraturan perundang-undang terutama atas produk yang dimiliki Bank atau transaksi yang dilakukan Bank akan mengakibatkan produk tersebut

1  
 Sebagian matrik parameter penilaian risiko hukum (sumber: Lampiran I.1.e SE BI No.13/24/DPNP)

### **f) Risiko Strategik**

Risiko Strategik adalah Risiko akibat ketidaktepatan Bank dalam mengambil keputusan dan/atau pelaksanaan suatu keputusan strategik serta kegagalan dalam mengantisipasi perubahan lingkungan bisnis. Dalam menilai Risiko inheren atas Risiko Strategik, parameter/indikator yang digunakan adalah: (i) kesesuaian strategi bisnis Bank dengan lingkungan bisnis; (ii) strategi berisiko rendah dan berisiko tinggi; (iii) posisi bisnis Bank; dan (iv) pencapaian rencana bisnis Bank. Penilaian risiko strategik menggunakan 10 parameter/indikator yang dapat dilihat selengkapnya pada Lampiran I.1.f dari SE BI No.13/24/DPNP, dengan sebagian cuplikannya dapat dilihat pada tabel berikut.

NO	Parameter/Indikator	Keterangan	
A. Resiko Inheren*)			
1.	Kesesuaian Strategi dengan Kondisi Lingkungan Bisnis	Penetapan tujuan strategik perlu mempertimbangkan faktor : a. Faktor Internal, Antara lain: 1) Visi, Misi, dan Arah bisnis yang ingin dicapai Bank 2) Kultur Organisasi, terutama apabila penetapan tujuan strategik mensyaratkan perubahan struktur organisasi dan penyesuaian proses bisnis 3) Faktor kemampuan organisasi yang mencakup antara lain: sumber daya manusia, infrastruktur, dan sistem informasi manajemen; dan 4)Tingkat toleransi risiko	Penilaian parameter antara lain untuk mengukur apakah penetapan sasaran strategis oleh Dewan Direksi didukung dengan kondisi Internal maupun Eksternal dari lingkungan bisnis Bank

		<p>yaitu tingkat kemampuan keuangan Bank menyerap risiko</p> <p>d) Faktor Eksternal, Antara lain :</p> <ol style="list-style-type: none"> <li>1) Kondisi Makro ekonomi</li> <li>2) Perkembangan teknologi; dan</li> <li>3) Tingkat persaingan usaha</li> </ol>	
2.	Strategi berisiko tinggi dan Strategi berisiko rendah	<p>a) Strategi berisiko rendah adalah strategi dimana Bank melakukan kegiatan usaha pada pangsa pasar dan nasabah yang telah dikenal sebelumnya atau menyediakan produk yang bersifat tradisional sehingga tingkat pertumbuhan usaha cenderung stabil dan dapat di prediksi</p> <p>b) Strategi berisiko tinggi adalah strategi dimana Bank berencana masuk dalam area bisnis baru ,baik pangsa pasar, produk, atau jasa, atau nasabah baru</p>	Tingkat risiko inheren dapat ditimbulkan pula oleh pilihan strategi Bank
3.	Posisi bisnis Bank	<p>Penilaian antara lain didasarkan pada :</p> <ol style="list-style-type: none"> <li>a) Pasar dimana Bank melaksanakan kegiatan usaha;</li> <li>b) Competitor dan keunggulan kompetitif;</li> <li>c) Efisiensi dalam melaksanakan kegiatan usaha;</li> <li>d) Diverifikasi kegiatan usaha dan cakupan wilayah operasional ; dan</li> <li>e) Kondidi Makro ekonomi dan dampaknya pada kondisi Bank</li> </ol>	Seberapa besar tingkat keberhasilan / kegagalan Bank dalam mencapai tujuan dapat dinilai berdasarkan posisi Babk dipasar dan keunggulan kompetitif yang dimiliki, baik terhadap peer group maupun industri perbankan secara keseluruhan

1  
Sebagian matrik parameter penilaian risiko stratejik (sumber: Lampiran I.1.f SE BI No.13/24/DPNP)



1

### C. **Penilaian Kualitas Penerapan Manajemen Risiko**

Penilaian kualitas penerapan Manajemen Risiko mencerminkan penilaian terhadap kecukupan sistem pengendalian Risiko yang mencakup seluruh pilar penerapan Manajemen Risiko sebagaimana diatur dalam ketentuan Bank Indonesia mengenai penerapan Manajemen Risiko bagi Bank Umum. Penilaian kualitas penerapan Manajemen Risiko bertujuan untuk mengevaluasi efektivitas penerapan Manajemen Risiko Bank sesuai prinsip-prinsip yang diatur dalam ketentuan Bank Indonesia mengenai penerapan Manajemen Risiko bagi Bank Umum.

Penerapan Manajemen Risiko Bank sangat bervariasi menurut skala, kompleksitas, dan tingkat Risiko yang dapat ditoleransi oleh Bank. Dengan demikian, dalam menilai kualitas penerapan Manajemen Risiko perlu diperhatikan karakteristik dan kompleksitas usaha Bank. Penilaian kualitas penerapan Manajemen Risiko merupakan penilaian terhadap 4 (empat) aspek yang saling terkait yaitu:

#### ***(i) Tata Kelola Risiko***

Tata kelola Risiko mencakup evaluasi terhadap: (i) perumusan tingkat Risiko yang akan diambil (risk appetite) dan toleransi Risiko (risk tolerance); dan (ii) kecukupan pengawasan aktif oleh Dewan Komisaris dan Direksi termasuk pelaksanaan kewenangan dan tanggung jawab Dewan Komisaris dan Direksi.

#### ***(ii) Kerangka Manajemen Risiko***

Kerangka Manajemen Risiko mencakup evaluasi terhadap: (i) strategi Manajemen Risiko yang searah dengan tingkat Risiko yang akan diambil dan toleransi Risiko; (ii) kecukupan perangkat organisasi dalam mendukung terlaksananya Manajemen Risiko secara efektif termasuk kejelasan wewenang dan tanggung jawab; dan (iii) kecukupan kebijakan, prosedur dan penetapan limit.

***(iii) Proses Manajemen Risiko, kecukupan sumber daya manusia, dan kecukupan sistem informasi manajemen***

Proses Manajemen Risiko, kecukupan Sumber Daya Manusia, dan kecukupan sistem informasi Manajemen Risiko mencakup

evaluasi terhadap: (i) proses identifikasi, pengukuran, pemantauan, dan pengendalian Risiko; (ii) kecukupan sistem informasi

Manajemen Risiko; dan (iii) kecukupan kuantitas dan kualitas sumber daya manusia dalam mendukung efektivitas proses Manajemen Risiko.

***(iv) Kecukupan sistem pengendalian Risiko, dengan memperhatikan karakteristik dan kompleksitas usaha Bank***

Kecukupan sistem pengendalian Risiko mencakup evaluasi terhadap: (i) kecukupan Sistem Pengendalian Intern dan (ii) kecukupan kaji ulang oleh pihak independen (independent review) dalam Bank baik oleh Satuan Kerja Manajemen Risiko (SKMR) maupun oleh Satuan Kerja Audit Intern (SKAI). Kaji ulang oleh SKMR antara lain mencakup metode, asumsi, dan variabel yang digunakan untuk mengukur dan menetapkan limit Risiko, sedangkan kaji ulang oleh SKAI antara lain

mencakup keandalan kerangka Manajemen Risiko dan penerapan Manajemen Risiko oleh unit bisnis dan/atau unit pendukung.

# 10

Manajemen Bank

---

## LAPORAN KEUANGAN BANK

## BAB 10

### LAPORAN KEUANGAN BANK

#### A. Pengertian Laporan Keuangan

Setiap perusahaan, baik bank maupun non bank pada suatu waktu ( periode tertentu ) akan melaporkan semua kegiatan keuangannya. Laporan keuangan ini bertujuan memberikan informasi keuangan perusahaan, baik kepada pemilik, manajemen, maupun pihak luar yang berkepentingan terhadap laporan tersebut.

Laporan keuangan bank menunjukkan kondisi keuangan bank secara keseluruhan, baik dari posisi *aktiva*, *pasiva*, pendapatan dan biaya yang telah dilaksanakan oleh bank. Dari laporan ini akan terbaca bagaimana kondisi bank yang sesungguhnya, termasuk kekuatan dan kelemahan yang dimiliki oleh bank. Laporan ini juga menunjukkan kinerja manajemen bank selama satu periode. Keuntungan dengan membaca laporan ini pihak manajemen dapat memperbaiki kelemahan yang ada serta mempertahankan kekuatan yang dimilikinya.

Dalam laporan keuangan termuat informasi mengenai jumlah kekayaan (asset) dan jenis-jenis kekayaan yang dimilikinya (di sisi aktiva). Kemudian juga akan tergambar kewajiban jangka pendek maupun jangka panjang serta ekuitas (modal sendiri) yang dimilikinya. Informasi yang memuat seperti diatas tergambar dalam laporan keuangan yang kita sebut dengan neraca.

Laporan keuangan juga memberikan informasi tentang hasil-hasil usaha yang diperoleh bank dalam suatu periode tertentu dan biaya-biaya atau beban yang dikeluarkan untuk

memperoleh hasil tersebut. Informasi ini akan termuat dalam laporan laba rugi. Laporan keuangan bank juga memberikan gambaran arus kas suatu bank yang tergambar dalam laporan arus kas.

Pembuatan masing-masing laporan keuangan memiliki tujuan tersendiri. Secara umum tujuan pembuatan laporan keuangan suatu bank adalah sebagai berikut :

1. Memberikan informasi keuangan tentang, jumlah aktiva dan jenis-jenis aktiva yang dimilikinya.
2. Memberikan informasi keuangan tentang jumlah kewajiban dan jenis-jenis kewajiban baik jangka pendek ( lancar ) maupun jangka panjang.
3. Memberikan informasi keuangan tentang jumlah modal dan jenis-jenis modal bank pada suatu waktu tertentu.
4. Memberikan informasi tentang hasil usaha yang tercermin dari jumlah pendapatan yang diperoleh dan sumber-sumber pendapatan bank tersebut.
5. Memberikan informasi keuangan tentang jumlah biaya-biaya yang dikeluarkan berikut jenis-jenis biaya yang dikeluarkan dalam periode tertentu.
6. Memberikan informasi tentang perubahan-perubahan yang terjadi dalam aktiva, kewajiban dan modal suatu bank.

7. Memberikan informasi tentang kinerja manajemen dalam suatu periode dari hasil laporan keuangan yang disajikan.

Dengan demikian, laporan keuangan disamping menggambarkan kondisi keuangan suatu bank juga untuk menilai kinerja manajemen bank yang bersangkutan. Penilaian kinerja manajemen akan menjadi patokan apakah manajemen berhasil atau tidak dalam menjalankan kebijakan yang telah digariskan oleh perusahaan.

## **B. Pihak-Pihak Yang Berkepentingan**

Dalam praktiknya, pembuatan laporan keuangan ditujukan untuk memenuhi kepentingan berbagai pihak, disamping pihak manajemen dan pemilik perusahaan itu sendiri. Begitu juga dengan laporan keuangan yang dikeluarkan oleh bank akan memberikan berbagai manfaat kepada berbagai pihak. Masing-masing pihak mempunyai kepentingan dan tujuan tersendiri terhadap laporan keuangan yang diberikan oleh bank.

Adapun pihak-pihak yang memiliki kepentingan terhadap laporan keuangan bank adalah sebagai berikut :

### *1. Pemegang saham*

Bagi pemegang saham yang sekaligus merupakan pemilik bank, kepentingan terhadap laporan keuangan bank adalah untuk melihat kemajuan bank yang dipimpin oleh manajemen dalam suatu periode. Kemajuan yang dilihat adalah kemampuan dalam menciptakan laba dan pengembangan aset yang dimiliki. Dari laporan usaha bank tersebut telah dijalankan pihak manajemen. Bagi pemilik dengan adanya laporan

keuangan ini, akan dapat memberikan gambaran berapa jumlah dividen yang bakal mereka terima. Kemudian untuk menilai kinerja pihak manajemen dalam menjalankan kepercayaan yang diberikannya.

1. *Pemerintah*

Bagi Pemerintah, laporan keuangan baik bagi bank-bank pemerintah maupun bank swasta adalah untuk mengetahui kemajuan bank yang bersangkutan. Pemerintah juga berkepentingan terhadap kepatuhan bank dalam melaksanakan kebijakan moneter yang telah diterapkan. Pemerintah juga berkepentingan sampai sejauh mana peranan perbankan dalam pengembangan sektor-sektor industry tertentu.

2. *Manajemen*

Laporan keuangan bagi pihak manajemen adalah untuk menilai kinerja manajemen bank dalam mencapai target-target yang telah ditetapkan dan juga untuk menilai kinerja manajemen dalam mengelola sumber daya yang dimilikinya. Ukuran keberhasilan ini dapat dilihat dari pertumbuhan laba yang diperoleh dan pengembangan aset-aset yang dimilikinya. Pada akhirnya, laporan keuangan ini juga merupakan penilaian pemilik untuk memberikan kompensasi dan karier manajemen serta mempercayakan pihak manajemen untuk memimpin bank pada periode berikutnya.

3. *Karyawan*

Bagi karyawan dengan adanya laporan keuangan juga untuk mengetahui kondisi keuangan bank yang sebenarnya. Dengan



mengetahui ini mereka juga paham tentang kinerja mereka, sehingga mereka juga merasa perlu mengharapkan peningkatan kesejahteraan apabila bank mengalami keuntungan dan sebaliknya perlu melakukan perbaikan jika bank mengalami kerugian.

#### 4. Masyarakat Luas

Bagi masyarakat luas laporan keuangan bank merupakan suatu jaminan terhadap uang yang disimpan di bank. Jaminan ini diperoleh dari laporan keuangan yang ada dengan melihat angka-angka yang ada dilaporan keuangan. Dengan adanya laporan keuangan pemilik dana dapat mengetahui kondisi bank yang bersangkutan sehingga masih tetap mempercayakan dananya disimpan di bank yang bersangkutan atau tidak.

### 3 C. Jenis-Jenis Laporan Keuangan Bank

Sama seperti di lembaga lainnya, bank juga memiliki beberapa jenis laporan keuangan yang disajikan sesuai dengan SAK. Artinya, laporan keuangan dibuat sesuai dengan standar yang telah ditentukan.

Dalam praktiknya, jenis-jenis laporan keuangan bank yang dimaksud adalah sebagai berikut :

#### 1. Neraca

Neraca merupakan laporan yang menunjukkan posisi keuangan bank pada tanggal tertentu. Posisi keuangan dimaksudkan adalah posisi aktiva ( harta ), pasiva ( kewajiban dan ekuitas ) suatu bank. Penyusunan komponen didalam neraca didasarkan pada tingkat likuiditas dan jatuh tempo.

## 2. Laporan Komitmen dan Kontijensi

Laporan komitmen merupakan suatu ikatan atau kontrak yang berupa janji yang tidak dapat dibatalkan secara sepihak dan harus dilaksanakan apabila persyaratan yang disepakati bersama dipenuhi. Contoh laporan komitmen adalah komitmen kredit, komitmen penjualan, atau pembelian aktiva bank dengan syarat *Repurchase Agreement* (Repo), sedangkan laporan kontijensi merupakan tagihan atau kewajiban bank yang kemungkinan timbulnya tergantung pada terjadi atau tidak terjadinya satu atau lebih peristiwa di masa yang akan datang. Penyajian laporan komitmen dan kontijensi disajikan tersendiri tanpa pos lama.

## 3. Laporan Laba Rugi

Laporan laba rugi merupakan laporan keuangan bank yang menggambarkan hasil usaha bank dalam suatu periode tertentu. Dalam laporan ini tergambar jumlah pendapatan dan sumber-sumber pendapatan serta jumlah biaya dan jenis-jenis biaya yang dikeluarkan.

## 4. Laporan Arus Kas

Laporan arus kas merupakan suatu laporan yang menunjukkan semua aspek yang berkaitan dengan kegiatan bank, baik yang berpengaruh langsung maupun tidak langsung terhadap kas. Laporan arus kas harus disusun berdasarkan konsep kas selama periode laporan.

## 5. Catatan atas laporan keuangan

Merupakan laporan yang berisi catatan tersendiri mengenai posisi Devisa neto, menurut jenis mata uang dan aktivitas lainnya.

6. Laporan Keuangan Gabungan dan Konsolidasi

Laporan gabungan merupakan laporan dari seluruh cabang-cabang bank yang bersangkutan, baik yang ada didalam negeri maupun di Luar negeri, sedangkan laporan konsolidasi merupakan laporan bank yang bersangkutan dengan anak perusahaannya.

#### D. Bentuk -Bentuk Laporan Keuangan

Dari masing-masing jenis laporan keuangan diatas tentu memiliki bentuk-bentuk laporan keuangan tersendiri. Bentuk laporan keuangan ini dibuat sesuai dengan keinginan pihak manajemen perusahaan, tanpa menyalahi aturan yang berlaku.

Berikut ini bentuk laporan keuangan yang umum yang sesuai dengan ketentuan yang berlaku :

4. Laporan Keuangan Neraca

Dalam laporan keaungan neraca terdapat tiga macam bentuk yaitu :

a. Bentuk skontro atau horizontal.

Neraca dalam bentuk ini seperti huruf “ T” di mana sisi aktiva di sebelah kiri dan passiva ( kewajiban dan ekuitas ) di sebelah kanan. Untuk lebih jelasnya, neraca dalam bentuk skontro dapat dilihat sebagai berikut :

Victory Salon  
Neraca  
Periode 31 Oktober 2013  
(Dalam Ribuan Rupiah)

<b>Aktiva</b>		<b>Utang dan Modal</b>	
<b>Aktiva lancar:</b>		<b>Utang lancar:</b>	
Kas	7.935	Utang usaha	2.500
Piutang Usaha	1.750	Utang gaji	840
Perlengkapan	6.835	Jumlah utang	3.340
Sewa dibayar dimuka	900		
Total aktiva lancar	17.420		
<b>Aktiva tetap:</b>		<b>Modal:</b>	
Peralatan	17.000	Modal Victory	28.450
Akm. Peny prltn salon	( 2.630)	Total Utang dan Modal	31.790
Total aktiva tetap	14.370		
Total aktiva	31.790		

b. Bentuk laporan atau vertical

Neraca dalam bentuk ini tersusun dari atas ke bawah secara berurutan mulai dari aktivitas diikuti dengan kewajiban dan terakhir ekuitas. Untuk lebih jelasnya, bentuk laporan keuangan vertical sebagai berikut:

**BENGKEL GESIT**  
**NERACA**  
**31 DESEMBER 2006**

<b>AKTIVA</b>			
<b>Aktiva Lancar</b>			
Kas			.....
Surat Berharga			.....
Piutang Usaha			.....
Perlengkapan Bengkel			.....
Gaji dibayar di muka			.....
Jumlah Aktiva Lancar			.....
<b>Investasi Jangka Panjang</b>			
Investasi – Saham PT Nusa			.....
<b>Aktiva Tetap</b>			
Tanah		.....	
Bangunan	.....		
Akum. Periy.	(.....)		
		.....	
Peralatan	.....		
Akum. Periy.	(.....)		
		.....	
Jumlah Aktiva Tetap			.....
Total Aktiva			.....
<b>KEWAJIBAN DAN MODAL</b>			
<b>Kewajiban Lancar</b>			
Utang Usaha			.....
Utang Bank			.....
Pendapatan diterima di muka			.....
Jumlah Kewajiban Lancar			.....
<b>Kewajiban Jangka Panjang</b>			
Utang Hipotik			.....
Jumlah Kewajiban			.....
<b>Modal</b>			
Modal Aris			.....
Total Kewajiban dan Modal			.....

- c. Bentuk lainnya disesuaikan dengan kebutuhan dan posisi keuangan perusahaan.

## 2. Laporan Laba Rugi

Khusus untuk laporan laba rugi hanya memiliki dua macam, yaitu :

### a. Bentuk tunggal ( *Single Step System* )

Dalam bentuk ini laporan laba rugi tidak terinci dan ditentukan berdasarkan total pendapatan dikurangi total biaya. Dalam bentuk ini, laporan laba rugi disusun tanpa membedakan pendapatan dan biaya usaha dan diluar usaha. Contoh bentuk laporan laba rugi *single step system* dapat dilihat berikut ini :

**LAPORAN LABA RUGI (SINGLE STEP)****PT.ASURANSI JIWA ABC  
LAPORAN LABA RUGI  
Untuk Tahun yang Berakhir**

Untuk Tahun yang Berakhir pada Tanggal 31 Desember 20X2 DAN 20X1

	20X2	20X1
<b>PENDAPATAN</b>		
Pendapatan Premi		
Premi Bruto	XX	XX
Dikurangi: Premi Reasuransi	(XX)	(XX)
Dikurangi(ditambah): Kenaikan (penurunan) Premi yang Belum merupakan pendapatan	(XX)	(XX)
Jumlah Pendapatan Premi	XX	XX
Hasil Investasi	XX	XX
Imbalan Jasa DPLK	XX	XX
Pendapatan Lain	XX	XX
<b>Jumlah Pendapatan</b>	<b>XX</b>	<b>XX</b>
<b>BEBAN</b>		
Klaim dan Manfaat	XX	XX
Dikurangi: Klaim Reasuransi	(XX)	(XX)
Ditambah (dikurangi): Kenaikan (penurunan) kewajiban manfaat polis masa depan dan estimasi kewajiban Klaim	XX	XX
Amortisasi biaya akuisisi ditangguhkan	XX	XX
Pemasaran	XX	XX
Umum dan Administrasi	XX	XX
Hasil (beban) lain	XX	XX
<b>Jumlah Beban</b>	<b>XX</b>	<b>XX</b>
<b>LABA (RUGI) SEBELUM PAJAK</b>	<b>XX</b>	<b>XX</b>
<b>PAJAK PENGHASILAN</b>	<b>(XX)</b>	<b>(XX)</b>
<b>LABA BERSIH TAHUN SEKARANG</b>	<b>XX</b>	<b>X X</b>
<b>DEVIDEN</b>	<b>(XX)</b>	<b>(XX)</b>
<b>SALDO LABA AWAL TAHUN</b>	<b>XX</b>	<b>X X</b>
<b>SALDO LABA AKHIR TAHUN</b>	<b>XX</b>	<b>XX</b>

b. Bentuk Majemuk ( *Multiple Step System* )

Merupakan bentuk yang dihitung secara terinci dan bertahap yaitu dengan membedakan antara pendapatan maupun biaya dari usaha dengan di luar usaha. Contoh bentuk laporan laba rugi *multiple step system* dapat dilihat berikut ini :

**PT. KUDDY PERKASA**  
**Laporan Laba-Rugi**  
**Per 31 Desember 2010**

Pendapatan:		
Penjualan		Rp.50.000.000,-
Pendapatan Bunga		<u>Rp. 5.000.000,-(+)</u>
Jumlah Pendapatan		Rp.55.000.000,-
Harga Pokok Penjualan:		
Persediaan Awal	Rp.4.000.000,-	
Pembelian	<u>Rp.6.000.000,-(+)</u>	
Barang yang tersedia untuk di jual	Rp.10.000.000	
Persediaan Akhir	<u>Rp. 3.000.000 (-)</u>	
HPP		<u>Rp. 7.000.000(-)</u>
Laba Kotor		Rp.48.000.000,-
Beban Usaha:		
Beban Operasional:		
Biaya Iklan	Rp. 500.000	
Biaya Angkut	<u>Rp. 200.000</u>	
Total	Rp.700.000	
Beban Administrasi:		
Biaya Sewa	Rp.1.000.000	
Biaya Asuransi	<u>Rp. 500.000</u>	
Total	Rp.1.500.000	
Total Beban (Operasional & Administrasi)		<u>(Rp.2.200.000,-)</u>
Pendapatan Lain-Lain		
Pendapatan Sewa	Rp.1.000.000	
Pendapatan Bunga	Rp. 500.000	
Total		Rp. 1.500.000,-
Beban Lain-Lain		
Biaya Bunga	Rp.500.000	
Total		(Rp. 500.000,-)
Laba/Rugi		<u>Rp.46.800.000,-</u>

Setelah kita membicarakan bentuk laporan keuangan, maka selanjutnya akan dibahas komponen-komponen yang tersusun di dalamnya. Penyusunan laporan keuangan suatu bank tidak ubahnya seperti perusahaan lainnya. Hanya yang menjadi perbedaan adalah ragam jenis-jenis harta, kewajiban, dan ekuitas yang ada dalam neraca suatu bank lebih spesifik.



Adapun komponen-komponen yang terdapat dalam neraca suatu bank adalah sebagai berikut :

1. Komponen Harta ( disisi Aktiva )

Dalam neraca suatu bank komponen aktiva merupakan komponen yang menggambarkan harta-harta yang dimiliki oleh suatu bank. Komponen harta yang terdiri dari harta lancar, penyertaan, harta tetap, dan harta lainnya. Komponen harta yang dimaksud adalah sebagai berikut :

- a. Kas
- b. Giro pada Bank Indonesia
- c. Giro pada Bank Lain
- d. Penempatan pada Bank Lain
- e. Surat-surat berharga
- f. Kredit yang diberikan
- g. Penyertaan
- h. Pendapatan yang diterima
- i. Biaya dibayar dimuka
- j. Uang muka pajak
- k. Tanah
- l. Peralatan
- m. Aktiva sewa guna usaha
- n. Aktiva lain-lain.

2. Komponen Kewajiban / Utang ( disisi passiva)

- a. Giro
- b. Tabungan
- c. Deposito berjangka
- d. Sertifikat Deposito
- e. Kewajiban segera lainnya
- f. Surat berharga yang diterbitkan
- g. Pinjaman yang diterima
- h. Kewajiban sewa guna usaha
- i. Beban yang masih harus dibayar

- j. Taksiran utang pajak
  - k. Kewajiban lain-lain
  - l. Pinjaman subordinasi
  - m. Modal pinjaman
  - n. Hak Minoritas
3. Komponen Ekuitas
- a. Modal disetor
  - b. Agio ( disagio)
  - c. Modal Sumbangan
  - d. Selisih penjabaran laporan keuangan
  - e. Selisih perincian kembali aktiva tetap
  - f. Laba ditahan

Berikut ini contoh laporan keuangan PT. Bank Mandiri, Tbk per 31 Desember 2015

PT BANK MANDIRI (PERSERO) Tbk. DAN ENTITAS ANAK

LAPORAN POSISI KEUANGAN KONSOLIDASIAN

Tanggal 31 Desember 2015

(Disajikan dalam jutaan Rupiah, kecuali dinyatakan lain)

	Catatan	31 Desember 2015	31 Desember 2014
<b>ASET</b>			
Kas	2c,2g	25.109.124	20.704.563
Giro pada Bank Indonesia	2c,2g,2h,4	56.314.316	50.598.840
Giro pada bank lain	2c,2f,2g,2h,5		
Pihak berelasi	55	24.515	20.937
Pihak ketiga		10.131.111	8.965.894
		<u>10.155.626</u>	<u>8.986.831</u>
Dikurangi: cadangan kerugian penurunan nilai		(3.412)	(3.364)
Jumlah - bersih		<u>10.152.214</u>	<u>8.983.467</u>
Penempatan pada Bank Indonesia dan bank lain	2c,2f,2i,6		
Pihak berelasi	55	1.991.278	1.503.078
Pihak ketiga		35.396.345	59.709.674
		<u>37.387.623</u>	<u>61.212.752</u>
Dikurangi: cadangan kerugian penurunan nilai		(66.760)	(95.147)
Jumlah - bersih		<u>37.320.863</u>	<u>61.117.605</u>
Efek-efek	2c,2f,2j,7		
Pihak berelasi	55	16.516.404	14.803.097

Pihak ketiga		27.787.131	26.048.061
		<hr/>	<hr/>
		44.303.535	40.851.158
Dikurangi: Diskonto yang belum diamortisasi, kerugian - bersih yang belum direalisasi dari penurunan nilai wajar dan cadangan kerugian penurunan nilai		(661.971)	(386.000)
Jumlah - bersih		<hr/>	<hr/>
		43.641.564	40.465.158
Obligasi pemerintah - bersih			
- pihak berelasi	2c,2f,2k,8,55	103.869.361	86.153.906
Tagihan lainnya - transaksi perdagangan	2c,2f,2l,9		
Pihak berelasi	55	7.051.775	6.414.623
Pihak ketiga		7.860.738	6.823.344
		<hr/>	<hr/>
		14.912.513	13.237.967
Dikurangi: cadangan kerugian penurunan nilai		(1.727.747)	(1.586.271)
Jumlah - bersih		<hr/>	<hr/>
		13.184.766	11.651.696

PT BANK MANDIRI (PERSERO) Tbk. DAN ENTITAS  
ANAK LAPORAN POSISI KEUANGAN KONSOLIDASIAN  
(lanjutan)

Tanggal 31 Desember 2015

(Disajikan dalam jutaan Rupiah, kecuali dinyatakan lain)

	Catatan	31 Desember 2015	31 Desember 2014
<b>ASET (lanjutan)</b>			
Tagihan atas efek-efek yang dibeli dengan			
janji dijual kembali	2c,2m,10		
Pihak ketiga		676.900	19.786.745
Dikurangi: cadangan kerugian penurunan nilai		-	(41.941)
Jumlah - bersih		676.900	19.744.804
Tagihan derivative			
Pihak berelasi	2c,2f,2n,11	32.152	5.807
Pihak ketiga		668.732	65.237
Jumlah		700.884	71.044
Kredit yang diberikan dan			
piutang/pembiayaan syariah	2c,2f,20,12		
Pihak berelasi	55	75.405.807	67.613.532
Pihak ketiga		511.269.630	455.488.285
		586.675.437	523.101.817
Dikurangi: cadangan kerugian penurunan nilai		(22.281.842)	(17.706.947)
Jumlah - bersih		564.393.595	505.394.870

Piutang pembiayaan konsumen	2c,2f,2p,13		
Pihak berelasi	55	5.886	7.420
Pihak ketiga		8.172.177	6.080.567
		<hr/>	<hr/>
		8.178.063	6.087.987
Dikurangi: cadangan kerugian penurunan nilai		(270.614)	(194.852)
Jumlah - bersih		<hr/>	<hr/>
		7.907.449	5.893.135
Investasi bersih dalam sewa pembiayaan	2c,2q,14		
Pihak ketiga		604.150	783.737
Dikurangi: cadangan kerugian penurunan nilai		(5.791)	(17.213)
Jumlah - bersih		<hr/>	<hr/>
		598.359	766.524

PT BANK MANDIRI (PERSERO) Tbk. DAN ENTITAS  
 ANAK LAPORAN POSISI KEUANGAN KONSOLIDASIAN  
 (lanjutan)

Tanggal 31 Desember 2015

(Disajikan dalam jutaan Rupiah, kecuali dinyatakan lain)

	Catatan	31 Desember 2015	31 Desember 2014
<b>ASET (lanjutan)</b>			
Tagihan akseptasi	2c, 2f, 2u, 15		
Pihak berelasi	55	409.880	252.138
Pihak ketiga		10.921.393	12.861.921
		<u>11.331.273</u>	<u>13.114.059</u>
Dikurangi: cadangan kerugian penurunan nilai		(107.030)	(106.927)
Jumlah - bersih		<u>11.224.243</u>	<u>13.007.132</u>
Penyertaan saham - bersih setelah dikurangi cadangan kerugian penurunan nilai masing-masing sebesar Rp10.250 dan Rp3.182 pada tanggal 31 Desember 2015 dan 2014	2s, 16	48.394	55.490
Biaya dibayar dimuka	17	2.299.852	1.837.500
Pajak dibayar dimuka	2ad, 33a	4.817.396	2.591.982
Aset tetap - setelah dikurangi akumulasi penyusutan masing-masing sebesar Rp7.708.438 dan Rp6.558.196 pada tanggal 31 Desember 2015 dan 2014	2r.i, 2r.ii, 18	9.761.688	8.928.856
Aset tidak berwujud - setelah dikurangi amortisasi			

masing-masing sebesar Rp1.877.989			
dan Rp1.575.399 pada tanggal	2r.iii,		
31 Desember 2015 dan 2014	2s,19	1.915.192	1.644.583
Aset lain-lain - setelah dikurangi			
penyisihan lainnya masing-masing			
sebesar Rp432.029 dan Rp251.505			
	2c,2t,2v,2		
pada tanggal 31 Desember 2015 dan 2014	o	11.292.727	11.239.398
Aset pajak tangguhan - bersih	2ad,33e	4.834.522	4.189.120
<b>JUMLAH ASET</b>		<b>910.063.409</b>	<b>855.039.673</b>
		<hr/>	<hr/>
		<hr/>	<hr/>



**PT BANK MANDIRI (PERSERO) Tbk. DAN ENTITAS  
ANAK LAPORAN POSISI KEUANGAN KONSOLIDASIAN  
(lanjutan)**

**Tanggal 31 Desember 2015**

**(Disajikan dalam jutaan Rupiah, kecuali dinyatakan lain)**

	Catatan	31 Desember 2015	31 Desember 2014
<b>LIABILITAS, DANA SYIRKAH</b>			
<b>TEMPORER DAN EKUITAS</b>			
<b>LIABILITAS</b>			
Liabilitas segera	2w	1.156.327	1.156.366
Simpanan nasabah			
<i>Giro/giro wadiah</i>	2c,2f,2x,21		
Pihak berelasi	55	38.252.185	19.751.219
Pihak ketiga		133.902.303	108.302.339
Jumlah		172.154.488	128.053.558
Tabungan/tabungan <i>wadiah</i>	2c,2f,2x,22		
Pihak berelasi	55	1.342.075	121.683
Pihak ketiga		247.609.564	231.339.573
Jumlah		248.951.639	231.461.256
Deposito berjangka	2c,2f,2x,23		
Pihak berelasi	55	37.257.210	33.459.942
Pihak ketiga		163.968.994	190.474.155
Jumlah		201.226.204	223.934.097
Jumlah simpanan nasabah		622.332.331	583.448.911
Simpanan dari bank lain			

Giro/giro wadiah dan tabungan	2c,2f,2y,24		
Pihak berelasi	55	70.176	25.569
Pihak ketiga		3.674.113	3.473.493
Jumlah		<u>3.744.289</u>	<u>3.499.062</u>
<i>Inter-bank call money</i>	2c,2f,2y,25		
Pihak berelasi	55	600.000	-
Pihak ketiga		3.164.363	2.892.000
Jumlah <i>inter-bank call money</i>		<u>3.764.363</u>	<u>2.892.000</u>
Deposito berjangka	2c,2y,26		
Pihak ketiga		5.127.585	11.140.783
Jumlah simpanan dari bank lain		<u>12.636.237</u>	<u>17.531.845</u>
Liabilitas kepada pemegang polis pada kontrak <i>unit-link</i>	2z,27	17.019.049	17.343.799

**PT BANK MANDIRI (PERSERO) Tbk. DAN ENTITAS  
ANAK LAPORAN POSISI KEUANGAN KONSOLIDASIAN  
(lanjutan)**

**Tanggal 31 Desember 2015**

**(Disajikan dalam jutaan Rupiah, kecuali dinyatakan lain)**

	Catatan	31 Desember 2015	31 Desember 2014
<b>LIABILITAS, DANA SYIRKAH</b>			
<b>TEMPORER DAN EKUITAS (lanjutan)</b>			
<b>LIABILITAS (lanjutan)</b>			
Liabilitas atas efek-efek yang dijual dengan			
janji dibeli kembali	2c,2f,2m,28		
Pihak berelasi	55	467.123	-
Pihak ketiga		4.396.048	6.112.589
Jumlah		4.863.171	6.112.589
Liabilitas derivative	2c,2f,2n,11		
Pihak berelasi	55	3.095	8.679
Pihak ketiga		295.984	148.376
Jumlah		299.079	157.055
Liabilitas akseptasi	2c,2f,2u,29		
Pihak berelasi	55	606.737	1.366.249
Pihak ketiga		10.724.536	11.747.810
Jumlah		11.331.273	13.114.059
Efek-efek yang diterbitkan	2c,2f,2aa,30		
Pihak berelasi	55	587.750	437.000
Pihak ketiga		1.815.018	1.575.256

		2.402.768	2.012.256
Dikurangi: biaya penerbitan yang belum diamortisasi		(4.590)	(2.631)
Jumlah - bersih		2.398.178	2.009.625
Estimasi kerugian atas komitmen dan kontinjensi	2c,31c	395.610	196.793
Beban yang masih harus dibayar	2c,2af,32	3.490.801	3.880.273
Utang pajak	2ad,33b	2.131.616	1.875.141

PT BANK MANDIRI (PERSERO) Tbk. DAN ENTITAS  
 ANAK LAPORAN POSISI KEUANGAN KONSOLIDASIAN  
 (lanjutan)

Tanggal 31 Desember 2015

(Disajikan dalam jutaan Rupiah, kecuali dinyatakan lain)

	Catatan	31 Desember 2015	31 Desember 2014
<b>LIABILITAS, DANA SYIRKAH</b>			
<b>TEMPORER DAN EKUITAS (lanjutan)</b>			
<b>LIABILITAS (lanjutan)</b>			
Liabilitas imbalan kerja	2a1,34,50	5.777.077	5.181.160
Provisi	62b	676.170	667.644
Liabilitas lain-lain	2c,35	14.189.412	16.370.686
Pinjaman yang diterima	2c,2f,2ab,36		
Pihak berelasi	55	25.178	252.149
Pihak ketiga		33.739.493	23.974.955
Jumlah		33.764.671	24.227.104
Pinjaman subordinasi	2c,2f,2ac,37		
Pihak berelasi	55	1.687.800	1.909.800
Pihak ketiga		2.053.867	1.844.241
		3.741.667	3.754.041
Dikurangi: biaya penerbitan yang belum diamortisasi		(3.964)	(7.467)
Jumlah		3.737.703	3.746.574
<b>JUMLAH LIABILITAS</b>		<b>736.198.705</b>	<b>697.019.624</b>

<b>DANA SYIRKAH TEMPORER</b>	2f,2ae,38		
Simpanan nasabah			
Pihak berelasi	55		
Tabungan - investasi terikat dan tabungan			
<i>Mudharabah</i> - investasi tidak terikat	38a.2a	228.059	37.195
Deposito <i>Mudharabah</i> - investasi tidak terikat	38a.3	438.297	455.230
Jumlah pihak berelasi		666.356	492.425
Pihak ketiga			
Giro - investasi terikat dan giro <i>Mudharabah</i>			
- <i>Musyarakah</i>	38a.1	11.502	13.533
Tabungan - investasi terikat dan investasi tidak			
Terikat - <i>Mudharabah</i>	38a.2a	22.527.832	20.946.548
Deposito <i>Mudharabah</i> - investasi tidak terikat	38a.3	30.849.240	31.480.676
Jumlah pihak ketiga		53.388.574	52.440.757
Jumlah simpanan nasabah		54.054.930	52.933.182

PT BANK MANDIRI (PERSERO) Tbk. DAN ENTITAS  
 ANAK LAPORAN POSISI KEUANGAN KONSOLIDASIAN  
 (lanjutan)

Tanggal 31 Desember 2015

(Disajikan dalam jutaan Rupiah, kecuali dinyatakan lain)

	Catatan	31 Desember 2015	31 Desember 2014
<b>LIABILITAS, DANA SYIRKAH</b>			
<b>TEMPORER DAN EKUITAS (lanjutan)</b>			
<b>DANA SYIRKAH TEMPORER (lanjutan)</b>	2f,2ae,38		
Simpanan dari bank lain			
Pihak ketiga			
Tabungan <i>Mudharabah</i> - investasi			
tidak terikat	38b	244.385	163.544
Deposito <i>Mudharabah</i> - investasi			
tidak terikat	38b	73.548	78.761
Jumlah simpanan dari bank lain		317.933	242.305
<b>JUMLAH DANA SYIRKAH TEMPORER</b>		<b>54.372.863</b>	<b>53.175.487</b>
<b>EKUITAS</b>			
Modal Saham - nilai nominal Rp500 (nilai penuh)			
per lembar			
Modal dasar - 1 lembar Saham			
Seri A Dwiwarna dan 31.999.999.999 lembar			
Saham Biasa Seri B			

Modal ditempatkan dan disetor - 1 lembar			
Saham Seri A Dwiwarna dan			
23.333.333.332 lembar Saham Biasa Seri B			
pada tanggal 31 Desember 2015 dan 2014	40a	11.666.667	11.666.667
Tambahan modal disetor/agio saham	40b	17.316.192	17.316.192
Selisih kurs karena penjabaran laporan keuangan			
dalam mata uang asing	2e	242.807	203.625
Selisih transaksi dengan pihak			
Nonpengendali	1g	(92.751)	-
Kerugian bersih yang belum direalisasi			
dari penurunan nilai wajar efek-efek dan obligasi pemerintah yang tersedia untuk dijual setelah dikurangi pajak tangguhan	2j,2k	(1.565.019)	(571.348)



**PT BANK MANDIRI (PERSERO) Tbk. DAN ENTITAS  
ANAK LAPORAN POSISI KEUANGAN KONSOLIDASIAN  
(lanjutan)**

**Tanggal 31 Desember 2015**

**(Disajikan dalam jutaan Rupiah, kecuali dinyatakan lain)**

	Catatan	31 Desember 2015	31 Desember 2014
<b>LIABILITAS, DANA SYIRKAH</b>			
<b>TEMPORER DAN EKUITAS (lanjutan)</b>			
<b>EKUITAS</b>			
Keuntungan bersih aktuarial program			
imbalan pasti setelah dikurangi			
pajak tangguhan	2ai,33	277.676	-
Saldo laba (saldo rugi sebesar Rp162.874.901			
telah dieliminasi dengan tambahan modal			
disetor/agio saham pada saat kuasi -			
reorganisasi pada tanggal 30 April 2003)			
Sudah ditentukan penggunaannya	40c	12.402.382	9.779.446
Belum ditentukan penggunaannya		76.822.336	64.263.299
Jumlah saldo laba		89.224.718	74.042.745
Kepentingan nonpengendali atas aset bersih			
Entitas Anak yang dikonsolidasi	2d,39	2.421.551	2.186.681
<b>JUMLAH EKUITAS</b>		<b>119.491.841</b>	<b>104.844.562</b>
<b>JUMLAH LIABILITAS, DANA SYIRKAH</b>			
<b>TEMPORER DAN EKUITAS</b>		<b>910.063.409</b>	<b>855.039.673</b>

PT BANK MANDIRI (PERSERO) Tbk. DAN ENTITAS ANAK

LAPORAN LABA RUGI DAN PENGHASILAN KOMPREHENSIF LAIN KONSOLIDASIAN

36

Untuk tahun yang berakhir pada tanggal 31 Desember 2015

(Disajikan dalam jutaan Rupiah, kecuali dinyatakan lain)

	Catatan	Tahun yang berakhir pada tanggal	
		31 Desember	
		2015	2014
<b>PENDAPATAN DAN BEBAN</b>			
<b>OPERASIONAL</b>			
Pendapatan bunga dan pendapatan syariah	2f,2af,41,55	71.570.127	62.637.942
Beban bunga dan beban syariah	2f,2af,42,55	(26.207.024)	(23.505.518)
<b>PENDAPATAN BUNGA DAN SYARIAH - BERSIH</b>		<b>45.363.103</b>	<b>39.132.424</b>
Pendapatan premi	2ag	9.546.893	9.364.287
Beban klaim	2ag	(6.409.823)	(6.683.717)
<b>PENDAPATAN PREMI - BERSIH</b>		<b>3.137.070</b>	<b>2.680.570</b>
<b>PENDAPATAN BUNGA, SYARIAH DAN</b>			
<b>PREMI - BERSIH</b>		<b>48.500.173</b>	<b>41.812.994</b>
Pendapatan operasional lainnya			
Provisi dan komisi lainnya	2ah	10.014.810	9.131.975
Laba dari selisih kurs dan transaksi			
derivatif - bersih	2e,2n	2.238.098	1.587.639
Lain-lain	43	6.125.770	3.968.201
Jumlah pendapatan operasional lainnya		18.378.678	14.687.815
Pembentukan cadangan kerugian			

penurunan nilai	2c,44	(11.664.837)	(5.718.130)
(Pembentukan)/pembalikan penyisihan			
estimasi kerugian atas komitmen			
dan kontinjensi	2c,31c	(198.450)	5.313
(Pembentukan)/pembalikan penyisihan			
Lainnya	2t,45	(179.242)	183.481
(Kerugian)/keuntungan yang belum direalisasi			
dari (penurunan)/kenaikan nilai wajar			
efek-efek, obligasi pemerintah dan			
investasi			
pemegang polis pada kontrak <i>unit-link</i>	2j,2k,2z,46	(18.306)	146.521
Keuntungan dari penjualan efek-efek			
dan obligasi pemerintah	2j,2k,47	275.499	234.463
Beban operasional lainnya			
	2f,2ai,		
Beban gaji dan tunjangan	48,50,55	(12.376.655)	(10.848.031)
Beban umum dan administrasi	2r,49	(12.799.851)	(11.448.310)
Lain-lain - bersih	51	(3.578.037)	(3.078.010)
Jumlah beban operasional lainnya		(28.754.543)	(25.374.351)

**PT BANK MANDIRI (PERSERO) Tbk. DAN ENTITAS ANAK LAPORAN LABA RUGI DAN PENGHASILAN KOMPREHENSIF LAIN KONSOLIDASIAN (lanjutan)**

36

Untuk tahun yang berakhir pada tanggal 31 Desember 2015

(Disajikan dalam jutaan Rupiah, kecuali dinyatakan lain)

	Catatan	Tahun yang berakhir pada tanggal	
		31 Desember	
		2015	2014
<b>LABA OPERASIONAL</b>		<b>26.338.972</b>	<b>25.978.106</b>
Pendapatan bukan operasional - bersih	52	30.458	29.909
<b>LABA SEBELUM BEBAN PAJAK DAN KEPENTINGAN NONPENGENDALI</b>		<b>26.369.430</b>	<b>26.008.015</b>
Beban pajak			
Kini	2ad,33c,33d	(5.548.058)	(5.309.919)
Tanggunghan	2ad,33c,33e	331.026	(43.313)
Jumlah beban pajak - bersih		(5.217.032)	(5.353.232)
<b>LABA TAHUN BERJALAN</b>		<b>21.152.398</b>	<b>20.654.783</b>
<b>PENGHASILAN KOMPREHENSIF LAIN</b>			
<b>Pos yang tidak akan direklasifikasi ke laba rugi</b>			
Keuntungan aktuarial program imbalan pasti	2ai	339.697	-
Pajak penghasilan terkait pos yang tidak akan direklasifikasi ke laba rugi		(65.960)	-
		<b>273.737</b>	<b>-</b>

**Pos-pos yang akan direklasifikasi ke laba rugi**

Penyesuaian akibat penjabaran laporan keuangan dalam mata uang asing	2e	39.182	(17.995)
Perubahan nilai wajar aset keuangan dalam kelompok tersedia untuk dijual	2j,2k	(1.268.960)	1.057.365
Pajak penghasilan terkait pos-pos yang akan direklasifikasi ke laba rugi		250.472	(211.473)
		<u>(979.306)</u>	<u>827.897</u>
<b>Penghasilan komprehensif lain tahun berjalan -</b>			
<b>setelah pajak penghasilan</b>		<b>(705.569)</b>	<b>827.897</b>
<b>TOTAL PENGHASILAN KOMPREHENSIF TAHUN BERJALAN</b>		<b>20.446.829</b>	<b>21.482.680</b>
		<u><u>20.446.829</u></u>	<u><u>21.482.680</u></u>

31

**PT BANK MANDIRI (PERSERO) Tbk. DAN ENTITAS ANAK LAPORAN LABA RUGI DAN  
PENGHASILAN KOMPREHENSIF LAIN KONSOLIDASIAN (lanjutan)**

36  
Untuk Tahun yang Berakhir pada Tanggal 31 Desember 2015

(Disajikan dalam jutaan Rupiah, kecuali dinyatakan lain)

		36 Tahun yang berakhir pada tanggal 31 Desember	
	Catatan	2015	2014
<b>Laba tahun berjalan yang diatribusikan kepada:</b>			
Pemilik Entitas Induk		20.334.968	19.871.873
Kepentingan nonpengendali	2d	817.430	782.910
		21.152.398	20.654.783
<b>Total penghasilan komprehensif tahun berjalan yang diatribusikan kepada:</b>			
Pemilik Entitas Induk		19.658.155	20.699.770
Kepentingan nonpengendali	2d	788.674	782.910
		20.446.829	21.482.680
<b>LABA PER SAHAM</b>	2aj		
Dasar (dalam Rupiah penuh)		871,50	851,66
Dilusian (dalam Rupiah penuh)		871,50	851,66

PT BANK MANDIRI (PERSERO) Tbk. DAN ENTITAS ANAK

5

LAPORAN PERUBAHAN EKUITAS KONSOLIDASIAN

Untuk tahun yang berakhir pada

tanggal 31 Desember 2015

(Disajikan dalam jutaan Rupiah, kecuali dinyatakan lain)

Kerugian bersih					
yang belum direalisasi dari penurunan nilai wajar				Kerugian bersih	
efek-efek dan obligasi				bersih	
Selisih kurs				aktuarial	
Karena penjabar untuk dijual				program	
				imbangan	Keuntungan nonpengend ali
Laporan	setelah			pasti	Saldo laba
				_____	_____
				setelah	atas aset

Catatan	Modal dan disetor	Tambahan modal disetor/ Agio saham	keuangan dalam mata uang asing	dikurangi pajak tangguban	Selisih transaksi dengan pihak nonpengendali	dikurangi pajak tangguban	Sudah ditentukan penggunaannya	Belum ditentukan penggunaannya	Jumlah	bersih Entitas Anak yang dikonsolidasi	Jumlah ekuitas
<b>Saldo pada tanggal 1 Januari 2015</b>	11.666.667	17.306.192	203.625	(571.348)	-	9.779.446	64.263.299	74.042.745	2.186.681	104.844.562	
Penerapan awal cadangan kerugian penurunan nilai (seleksi pajak) pada Entitas Anak	-	-	-	-	-	-	(185.027)	(185.027)	-	(185.027)	
Pembayaran dividen dari laba bersih tahun 2014	-	-	-	-	-	-	(4.967.968)	(4.967.968)	-	(4.967.968)	
Pembentukan cadangan khusus dari laba bersih tahun 2014	-	-	-	-	-	1.622.936	(1.622.936)	-	-	-	
Selisih transaksi dengan pihak nonpengendali	-	-	-	-	(92.751)	-	-	-	-	(92.751)	
Keperentingan nonpengendali atas pembayaran dividen dan perubahan ekuitas Entitas Anak	-	-	-	-	-	-	-	-	(553.804)	(553.804)	
Laba tahun berjalan	-	-	-	-	-	-	20.334.968	20.334.968	817.430	21.152.398	
Penghasilan komprehensif untuk tahun yang berakhir pada tanggal 31 Desember 2015	-	-	39.182	(993.671)	-	277.676	-	-	(28.756)	(705.569)	



Saldo pada tanggal 31 Desember 2015	11.666.667	17.316.192	2.422.807	(1.565.019)	(92.751)	277.676	12.402.382	76.822.336	89.224.718	2.421.551	119.491.841
-------------------------------------	------------	------------	-----------	-------------	----------	---------	------------	------------	------------	-----------	-------------

**PT BANK MANDIRI (PERSERO) Tbk. DAN ENTITAS ANAK**  
**LAPORAN PERUBAHAN EKUITAS KONSOLIDASIAN (lanjutan)**

5

Untuk tahun yang berakhir pada  
 tanggal 31 Desember 2015

(Disajikan dalam jutaan Rupiah, kecuali dinyatakan lain)

Catatan	Modal ditempatkan dan disetor	Tambahan modal disetor/ Agio saham	Selisih kurs karena penjabaran laporan keuangan dalam mata uang asing	Kerugian bersih yang belum direalisasi dari penurunan nilai wajar efek-efek dan obligasi pemerintah yang tersedia	Saldo laba	Kepentingan nonpengendali atas aset bersih Entitas	Jumlah	Jumlah
	11.666.667	17.316.192	221.620	(1.472.401)	7.431.162	59.631.998	1.371.359	88.790.596
Saldo pada tanggal 1 Januari 2014								

Pembayaran dividen laba

bersih										
tahun 2013	400	-	-	-	(5.461.126)	(5.461.126)	-	-	(5.461.126)	
Pembentukan cadangan khusus dari										
laba bersih tahun 2013	400	-	-	-	(2.348.284)	(2.348.284)	-	-	-	
Keperntingan nonpengendali atas										
pembayaran dividen	2d	-	-	-	-	-	-	32.412	32.412	
Penghasilan komprehensif untuk										
tahun yang										
Berakhir pada tanggal 31										
Desember 2014										
Saldo pada tanggal 31 Desember										
2014	11.666.667	17.316.192	203.625	(571.348)	64.263.299	74.042.745	2.186.681	21.482.680	104.844.562	

36

**5**  
PT BANK MANDIRI (PERSERO) Tbk. DAN ENTITAS ANAK

**LAPORAN ARUS KAS KONSOLIDASIAN**

Untuk Tahun yang Berakhir pada

Tanggal 31 Desember 2015

(Disajikan dalam jutaan Rupiah, kecuali dinyatakan lain)

**5**  
Tahun yang berakhir pada tanggal  
31 Desember

Catatan	2015	2014
<b>ARUS KAS DARI AKTIVITAS OPERASIONAL</b>		
Penerimaan pendapatan bunga dan pendapatan syariah	68.561.085	59.752.177
Penerimaan pendapatan provisi, komisi dan premi – bersih	13.151.880	11.812.545
Pembayaran beban bunga dan beban syariah	(26.303.441)	(23.121.999)
Penerimaan dari penjualan obligasi pemerintah - <b>61</b> diukur pada nilai wajar melalui laba rugi	31.695.656	26.624.838
Pembelian obligasi pemerintah - diukur pada nilai wajar melalui laba rugi	(32.543.993)	(26.249.130)
Laba selisih kurs – bersih	568.115	1.876.047
Pendapatan operasional lainnya - lain-lain	2.695.638	1.360.996
Beban operasional lainnya - lain-lain	(3.884.426)	(2.912.216)
Beban gaji dan tunjangan	(11.503.062)	(10.251.940)
Beban umum dan administrasi	(11.309.466)	(10.266.219)
Pendapatan bukan operasional – bersih	30.458	29.909
Pembayaran pajak penghasilan badan	(5.299.131)	(5.716.191)
Arus kas dari aktivitas operasional sebelum		

perubahan aset dan liabilitas operasional	25.859.313	22.938.817
Penurunan/(kenaikan) atas aset operasional:		
Penempatan pada Bank Indonesia dan bank lain	(74.344)	(2.321.185)
Efek-efek - diukur pada nilai wajar		
melalui laba rugi	5.930.922	(11.765.022)
Tagihan lainnya - transaksi perdagangan	(1.674.546)	(4.289.584)
Kredit yang diberikan	(71.254.097)	(59.909.017)
Tagihan atas efek-efek yang dibeli		
dengan janji dijual kembali	19.109.845	(16.049.132)
Piutang pembiayaan konsumen	(2.305.938)	(1.590.704)
Investasi bersih dalam sewa pembiayaan	170.521	(165.177)
Pajak dibayar dimuka	(2.225.414)	(1.465.433)
Biaya dibayar dimuka	(462.352)	(348.490)
Aset lain-lain	627.894	(1.583.311)
Penerimaan atas aset keuangan yang		
telah dihapusbukukan	3.430.132	2.607.206
Kenaikan/(penurunan) atas liabilitas operasional		
dan dana <i>syirkah</i> temporer:		
Bank konvensional		
Giro	44.702.559	4.832.745
Tabungan	17.133.981	15.682.853
Deposito berjangka	(28.721.091)	57.414.439
<i>Interbank call money</i>	872.363	1.611.150
Liabilitas segera	(39)	394.236
Liabilitas kepada pemegang polis <i>unit-link</i>	(324.750)	5.340.802
Utang pajak lainnya	(306.828)	244.614
Liabilitas lain-lain	(1.484.053)	3.910.075

## PT BANK MANDIRI (PERSERO) Tbk. DAN ENTITAS ANAK

## LAPORAN ARUS KAS KONSOLIDASIAN (lanjutan)

Untuk Tahun yang Berakhir pada

Tanggal 31 Desember 2015

(Disajikan dalam jutaan Rupiah, kecuali dinyatakan lain)

	Catatan	Tahun yang berakhir pada tanggal 31 Desember	
		2015	2014
<b>ARUS KAS DARI AKTIVITAS OPERASIONAL</b>			
(lanjutan)			
Kenaikan/(penurunan) atas liabilitas operasional			
dan dana <i>syirkah</i> temporer (lanjutan):			
Bank syariah - dana <i>syirkah</i> temporer			
Investasi terikat giro dan			
<i>mudharabah musytarakah</i>		(2.031)	(4.342)
Investasi terikat tabungan dan investasi			
tidak terikat tabungan <i>mudharabah</i>		1.852.989	509.134
Investasi tidak terikat			
deposito <i>mudharabah</i>		(653.582)	5.097.017
<b>Kas bersih yang diperoleh dari aktivitas operasional</b>		<b>10.201.454</b>	<b>21.091.691</b>
<b>ARUS KAS DARI AKTIVITAS INVESTASI</b>			
Penerimaan dari penjualan aset tetap		4.202	6.661
Kenaikan obligasi pemerintah - tersedia			

untuk dijual dan dimiliki hingga jatuh tempo	5	(17.604.588)	(3.169.133)
Kenaikan efek-efek – tersedia			
untuk dijual dan dimiliki hingga jatuh tempo		(9.640.061)	(965.192)
Pembelian aset tetap	18	(1.135.677)	(2.250.724)
Pembelian aset tidak berwujud	19	(573.199)	(705.614)
<b>Kas bersih yang digunakan untuk aktivitas investasi</b>		<b>(28.949.323)</b>	<b>(7.084.002)</b>
<b>ARUS KAS DARI AKTIVITAS PENDANAAN</b>			
Kenaikan atas pinjaman yang diterima		7.291.307	8.026.295
Kenaikan atas efek-efek yang diterbitkan		388.553	230.028
Pembayaran dividen	40c	(4.967.968)	(5.461.126)
Penurunan atas pinjaman subordinasi		(8.871)	(719.041)
Kenaikan/(penurunan) efek-efek yang dijual dengan janji dibeli kembali	28	(1.249.418)	1.456.440
Penurunan investasi di Entitas Anak		(675.283)	(36.365)
<b>Kas bersih yang diperoleh dari aktivitas pendanaan</b>		<b>778.320</b>	<b>3.496.231</b>
<b>(PENURUNAN)/KENAIKAN BERSIH KAS DAN SETARA KAS</b>		<b>(17.969.549)</b>	<b>17.503.920</b>
<b>DAMPAK PERUBAHAN SELISIH KURS TERHADAP KAS DAN SETARA KAS</b>		<b>4.832.573</b>	<b>277.305</b>
<b>KAS DAN SETARA KAS PADA AWAL TAHUN</b>		<b>138.804.383</b>	<b>121.023.158</b>
<b>KAS DAN SETARA KAS PADA AKHIR TAHUN</b>		<b>125.667.407</b>	<b>138.804.383</b>

5  
PT BANK MANDIRI (PERSERO) Tbk. DAN ENTITAS ANAK

LAPORAN ARUS KAS KONSOLIDASIAN (lanjutan)

Untuk Tahun yang Berakhir pada

Tanggal 31 Desember 2015

(Disajikan dalam jutaan Rupiah, kecuali dinyatakan lain)

5  
Tahun yang berakhir pada  
tanggal

31 Desember

	Catatan	2015	2014
5 Kas dan setara kas pada akhir tahun terdiri dari:			
Kas		25.109.124	20.704.563
Giro pada Bank Indonesia	4	56.314.316	50.598.840
Giro pada bank lain	5	10.155.626	8.986.831
Penempatan pada Bank Indonesia dan bank lain		33.791.391	57.690.864
Sertifikat Bank Indonesia		296.950	823.285
<b>Jumlah kas dan setara kas</b>		<b>125.667.407</b>	<b>138.804.383</b>
<b>Informasi tambahan arus kas</b>			
Aktivitas yang tidak mempengaruhi arus kas:			
Kerugian yang belum direalisasi dari penurunan			
nilai wajar efek-efek dan obligasi pemerintah yang tersedia untuk dijual setelah dikurangi pajak tangguhan			
		(1.565.019)	(571.348)
Pembelian aset tetap yang masih terutang			
		(889.153)	(949.120)



## E. Modal Bank

Sebagaimana perusahaan lainnya, bank juga memiliki modal yang dapat digunakan untuk berbagai hal. Hanya saja dalam berbagai hal ( seperti modal pelengkap), modal yang dimiliki oleh bank sedikit erbeda dengan yang dimiliki perusahaan lainnya.

Dalam praktiknya, modal terdiri dari dua macam, yaitu modal inti dan modal pelengkap. Modal inti merupakan modal sendiri yang tertera dalam posisi ekuitas, Sedangkan modal pelengkap merupakan modal pinjaman dan cadangan revaluasi aktiva serta cadangan penyisihan penghapusan aktiva produktif.

Rincian masing-masing komponen dari modal bank-bank diatas adalah sebagai berikut :

1. Modal inti, terdiri dari :

a. Modal disetor

Merupakan modal yang disetor oleh pemilik bank, sesuai dengan peraturan yang berlaku.

b. Agio Saham

Merupakan kelebihan harga saham atas nilai nominal saham yang bersangkutan.

c. Modal Sumbangan

Merupakan modal yang diperoleh kembali dari sumbangan saham, termasuk modal dari donasi dari luar bank.

d. Cadangan Umum

Merupakan cadangan yang diperoleh dari penyisihan laba yang ditahan atau dari laba bersih setelah dikurangi pajak.

e. Cadangan Tujuan

Merupakan bagian laba setelah dikurangi pajak yang telah disisihkan untuk tujuan tertentu.

f. Laba ditahan

Merupakan saldo laba bersih setelah diperhitungkan pajak dan telah diputuskan RUPS tidak dibagikan.

g. Laba tahun lalu

Merupakan seluruh laba bersih tahun lalu setelah diperhitungkan pajak.

h. Rugi tahun berjalan

Merupakan rugi yang telah diderita dalam tahun buku yang sedang berjalan.

45

2. Modal Pelengkap terdiri dari :

a. Cadangan revaluasi aktiva tetap

Merupakan cadangan yang dibentuk dari selisih penilaian kembali dari aktiva tetap yang dimiliki bank.

b. Penyisihan Penghapusan aktiva Produktif

Merupakan cadangan yang dibentuk dengan cara membebankan laba rugi tahun berjalan dengan maksud

11

untuk menampung kerugian yang mungkin timbul sebagai akibat tidak diterima seluruh atau sebagian aktiva produktif.

c. Modal pinjaman

Merupakan pinjaman yang didukung oleh warkat-warkat yang memiliki sifat seperti modal ( maksimum 50% dari jumlah modal inti).

d. Pinjaman Subordinasi

Merupakan pinjaman yang telah memenuhi syarat seperti ada perjanjian tertulis antara bank dengan pemberi pinjaman, memperoleh persetujuan BI dan tidak dijamin oleh bank yang bersangkutan dan perjanjian lainnya.

# 11

Manajemen Bank

---

## RASIO KEUANGAN BANK

## BAB 11

### RASIO KEUANGAN BANK

#### A. Pengertian dan Jenis-Jenis Rasio Bank

Rasio keuangan yang digunakan oleh bank dengan perusahaan nonbank sebenarnya relative tidak jauh berbeda. Perbedaannya terutama terletak pada jenis rasio yang digunakan untuk menilai suatu rasio yang jumlahnya lebih banyak. Hal ini wajar saja karena komponen neraca dan laporan laba rugi yang dimiliki bank berbeda dengan laporan neraca dan laporan laba rugi perusahaan nonbank. Bank merupakan perusahaan keuangan yang bergerak dalam memberikan layanan keuangan yang mengandalkan kepercayaan dari masyarakat dalam mengelola dananya. Risiko yang dihadapi bank jauh lebih besar ketimbang perusahaan nonbank sehingga beberapa rasio dikhususkan untuk memperhatikan rasio ini.

Sama seperti perusahaan nonbank, untuk mengetahui kondisi keuangan suatu bank, dapat dilihat dan dipelajari laporan keuangan yang disajikan oleh suatu bank secara periodik. Laporan ini juga sekaligus menggambarkan kinerja bank selama periode tersebut. Laporan ini sangat berguna terutama bagi pemilik, manajemen, pemerintah dan masyarakat sebagai nasabah, guna mengetahui kondisi bank pada waktu tertentu. Setiap laporan yang disajikan haruslah dibuat sesuai dengan standar yang telah ditetapkan.

Agar laporan ini dapat dibaca sehingga menjadi berarti, perlu dilakukan analisis terlebih dahulu. Analisis yang digunakan adalah dengan menggunakan rasio-rasio keuangan bank sesuai dengan standar yang berlaku.

Dalam buku ini tidak semua rasio keuangan dibahas. Hanya beberapa rasio keuangan bank yang dianggap penting yang menjadi pokok bahasan.

Adapun rasio keuangan bank yang akan disajikan adalah sebagai berikut :

#### **1. Rasio Likuiditas Bank**

Rasio ini bertujuan untuk mengukur seberapa likuid suatu bank dalam melayani nasabahnya. Dalam rasio ini terdiri dari beberapa jenis yaitu :

- a. *Quick ratio*
- b. *Investing policy ratio*
- c. *Banking ratio*
- d. *Assets to loan ratio*
- e. *Investment portofolio ratio*
- f. *Cash ratio*
- g. *Loan to deposit ratio*
- h. *Investment risk ratio*
- i. *Liquidity risk ratio*
- j. *Credit risk ratio*
- k. *Deposit risk ratio*

## 2. Rasio Solvabilitas Bank

Rasio ini bertujuan untuk mengukur efektivitas bank dalam mencapai tujuannya. Dalam rasio ini terdiri dari beberapa jenis yaitu :

- a. *Primary ratio*
- b. *Risk assets ratio*
- c. *Secondary risk ratio*
- d. *Capital ratio*
- e. *Capital risk*
- f. *Capital adequacy ratio*
- g. *Gross yield on total assets*
- h. *Gross profit margin on total assets*
- i. *Net income on total assets.*

## 3. Rasio Rentabilitas Bank

Rasio rentabilitas bank merupakan <sup>3</sup> rasio yang digunakan untuk mengukur tingkat efisiensi usaha dan profitabilitas yang dicapai oleh bank dalam suatu periode tertentu. Rasio ini terdiri dari :

- a. <sup>53</sup> *Gross profit margin*
- b. *Net profit margin*
- c. *Return on equity capital*

- d. *Return on total assets*
- e. *Rate return on loan*
- f. *Interest margin on earning assets*
- g. *Interest margin on loan*
- h. *Lverage multiplier*
- i. *Assets utilization*
- j. *Interest expense ratio*
- k. *Cost of fund*
- l. *Cost of money*
- m. *Cost of lonable fund*
- n. *Cost of operable fund*
- o. *Cost of efficiency*

Untuk dapat mengaplikasikan rasio-rasio diatas akan disajikan neraca dan laporan laba rugi PT. Bank Amir Jaya,Tbk

**PT. BANK AMIR JAYA,Tbk**

**LAPORAN LABA RUGI**

**31 DESEMBER 2014**

**I.Pendapatan dan Beban Operasional**

- 1. Pendapatan dan beban operasional :
  - a. hasil bunga ( Rp +valas )      Rp.152,000,000
  - b. provisi & komisi kredit      Rp.16,000,000



(Rp+Valas)

Jumlah pendapatan bunga Rp.168,000,000

2. beban bunga :

a. beban bunga ( Rp + Valas) Rp.85,000,000

b. beban lain-lainnya. Rp.7,000,000

Jumlah beban bunga Rp.92,000,000

Jumlah pendapatan bunga bersih Rp.76,000,000

3. Pendapatan operasional lainnya

a. provisi dan komisi selain kredit Rp. 9,000,000

b. pendapatan valuta asing Rp.230,000,000

c. pendapatan lainnya Rp.5,500,000

Jumlah pendapatan operasional lainnya Rp.244,500,000

4. beban operasional lainnya

a. beban administrasi dan umum Rp.19,750,000

b. beban personalia Rp.71,250,000

c. Penyisihan aktiva produktif Rp.53,000,000

d. beban operasional valas Rp.75,000,000

e. beban lainnya Rp.3,000,000

Rp  
(222,000,000)

Jumlah beban operasional lainnya		Rp	98,500,000
<b>II. Pendapatan /Beban nonoperasional</b>			
5. Pendapatan non Operasional	Rp.12,500,000		
beban non operasional	Rp (10,200,000)		
6.pendapatan/beban non operasional		Rp.2,300,000	
7. Laba rugi sebelum pajak		Rp.100,800,000	
8. Taksiran pajak penghasilan		Rp	(28,800,000)
9. laba /rugi tahun berjalan		Rp.72,000,000	

**PT. BANK AMIR JAYA,Tbk**

**NERACA**

**31 DESEMBER 2014**

**Aktiva**

1. kas	Rp.45,600,000
2. Rekening giro pada Bank Indonesia	Rp.320,400,000
3. Rekening giro pada bank-bank lainnya	Rp.110,000,000
4. wesel,cek dan tagihan lainnya	Rp.4,750,000
5. efek-efek	Rp.80,000,000
6. deposito berjangka	Rp.150,000,000
	Rp.
7. pinjaman yang diberikan	1,250,000,000
8. aktiva dalam valuta asing	

a. likuid	Rp.330,000,000	
b. pinjaman yang diberikan	Rp.540,000,000	
c. lainnya	Rp.400,000,000	
9. penyertaan	Rp.5,250,000	
10. benda tetap /inventaris	Rp.44,000,000	
11 Rupa-rupa	Rp.60,000,000	
<b>Jumlah Aktiva</b>		<b>Rp 3,340,000,000</b>

### Passiva

1. rekening giro	Rp.835,500,000	
2. tabungan	Rp. 150,250,000	
3. deposito berjangka	Rp.340,500,000	
4. kewajiban yang segera dibayar lainnya	Rp.40,750,000	
5. pinjaman yang diterima	Rp.510,000,000	
6. setoran jaminan	Rp.14,000,000	
7. kewajiban dalam valuta asing		
a. segera dapat dibayar	Rp.725,500,000	
b. lainnya	Rp.405,250,000	
8. rupa-rupa	Rp.50,000,000	
9. modal		
a. modal disetor	Rp.750,000	
b. dana setoran modal	Rp.65,000,000	
10. cadangan umum	Rp.14,000,000	
11. cadangan lainnya	Rp.95,000,000	

12. sisa tahun lalu	Rp.21,500,000	
13. laba tahun berjalan	<u>Rp.72,000,000</u>	
<b>Jumlah Passiva</b>		<b>Rp 3,340,000,000</b>

### B. <sup>3</sup> Rasio Likuiditas Bank

*Rasio Likuiditas Bank* merupakan rasio yang digunakan untuk mengukur kemampuan bank dalam memenuhi kewajiban jangka pendeknya pada saat ditagih. Dengan kata lain, bank dapat membayar kembali pencairan dana para deposannya pada saat ditagih serta dapat mencukupi permintaan kredit yang telah diajukan. Makin besar rasio ini, semakin likuid.

Untuk melakukan pengukuran rasio ini, terdapat beberapa jenis rasio yang masing-masing memiliki maksud dan tujuan tersendiri. Adapun jenis-jenis rasio likuiditas adalah sebagai berikut :

#### 1. *Quick Ratio*

<sup>35</sup> Quick ratio merupakan rasio yang digunakan untuk mengukur kemampuan bank dalam memenuhi kewajibannya terhadap para deposan ( pemilik simpanan giro, tabungan dan deposito ) dengan harta yang paling likuid yang dimiliki oleh bank.

Rumus untuk mencari quick ratio adalah sebagai berikut :

$$\text{Quick Ratio} = \frac{\text{Cash assets}}{\text{Total Deposit}} \times 100\%$$

Untuk mencari besarnya quick ratio dapat kita gunakan contoh neraca diatas, yaitu sebagai berikut :

a. Kas	: Rp. 45.600.000,-
b. Giro pada bank Indonesia	: Rp. 320.400.000,-
c. Giro pada bank lain	: Rp. 110.000.000,-
d. Aktiva likuid dalam valuta asing	: Rp. 330.000.000,-
Jumlah cash assets	: Rp. 806.000.000,-
Deposit :	
— Giro	: Rp. 835.500.000,-
— Tabungan	: Rp. 150.250.000,-
— Deposito	: Rp. 340.500.000,- +
Jumlah Deposit	: Rp. 1.326.250.000,-

$$\text{Quick Ratio} = \frac{\text{Rp. 806.000.000,-}}{\text{Rp. 1.326.250.000}} \times 100\% = 60,77\%$$

## 2. *Investing Policy Ratio*

Investing policy ratio merupakan rasio yang digunakan untuk mengukur kemampuan bank dalam melunasi kewajibannya kepada para deposannya dengan cara melikuidasi surat-surat berharga yang dimilikinya.

Rumus untuk menghitung investing policy ratio adalah sebagai berikut :

$$\text{Investing policy ratio} = \frac{\text{Securities}}{\text{Total deposit}} \times 100 \%$$

Untuk mencari besarnya investing policy ratio dapat kita gunakan contoh diatas sebagai berikut :

Securities :

- Efek-efek : Rp. 80.000.000,-
  - Deposito : Rp. 150.000.000,-
  - Jumlah securities : Rp. 230.000.000,-
- Total deposito : Rp. 1.326.250.000,-

$$\text{Investing policy ratio} = \frac{230.000.000}{1.326.250.000} \times 100\% = 17,34\%$$

### 3. Banking Ratio

Banking ratio merupakan rasio yang digunakan untuk mengukur tingkat likuiditas bank dengan membandingkan jumlah kredit yang disalurkan dengan jumlah deposit yang dimiliki. Makin tinggi ratio ini, tingkat likuiditas bank makin rendah karena jumlah dana yang digunakan untuk membiayai makin kecil, demikian pula sebaliknya.

Rumus untuk mencari banking ratio sebagai berikut :

$$\text{Banking ratio} = \frac{\text{total loans}}{\text{Total deposit}} \times 100 \%$$

Untuk mencari besarnya banking ratio dapat digunakan contoh neraca diatas, yaitu sebagai berikut :

Loans :

- Pinjaman yang diberikan dalam rupiah : Rp. 1.250.000.000,-
  - Pinjaman dalam valuta asing : Rp. 540.000.000,-
  - Jumlah loans : Rp. 1.790.000.000,-
- Total Deposit : Rp. 1.326.250.000,-

$$\text{Banking ratio} = \frac{1.790.000.000}{1.326.250.000} \times 100\% = 135 \%$$

#### 4. Assets to Loan Ratio

Assets to loan ratio merupakan rasio yang digunakan untuk mengukur jumlah kredit yang disalurkan dengan jumlah harta yang dimiliki oleh bank. Makin tinggi rasio ini, menunjukkan rendahnya tingkat likuiditas bank.

Rumus untuk mencari assets to loan ratio adalah sebagai berikut :

$$\text{Banking ratio} = \frac{\text{total loans}}{\text{Total assets}} \times 100 \%$$

Untuk mencari besarnya assets to loan ratio dapat kita gunakan contoh neraca diatas,yaitu sebagai berikut :

- Total loans : Rp. 1.790.000.000,-
- Total assets : Rp. 3.340.000.000,-

$$\text{Banking ratio} = \frac{1.790.000.000}{3.340.000.000} \times 100 \% = 54\%$$

### 5. Investment Portfolio Ratio

Investment Portofolio Ratio merupakan rasio yang digunakan untuk mengukur tingkat likuiditas dalam investasi pada surat-surat berharga.Untuk menghitung rasio ini, sebelumnya perlu diketahui terlebih dahulu securities yang jatuh waktunya kurang dari satu tahun, yang digunakan untuk menjamin deposito nasabah jika ada.

### 6. Cash ratio

Cash ratio merupakan rasio yang digunakan untuk mengukur kemampuan bank dalam melunasi kewajiban yang harus segera dibayar dengan harta likuid yang dimiliki bank tersebut.

$$\text{Cash ratio} = \frac{\text{Liquid Assets}}{\text{Short Term Borrowing}} \times 100\%$$



Untuk mencari besarnya cash ratio dapat kita gunakan contoh neraca diatas, yaitu sebagai berikut :

Liquid assets ( cash assets)	Rp. 806.000.000
Short term borrowing :	
– Giro	Rp. 835.000.000
– Kewajiban segera yang harus dibayar	
Dalam rupiah	Rp. 40.750.000
– Kewajiban segera yang harus dibayar	
Dalam valuta asing	<u>Rp. 725.500.000 +</u>
Jumlah short term borrowing	Rp. 1.601.750.000,-

$$\text{Cash ratio} = \frac{806.000.000}{1.601.750.000} \times 100\% = 50,3\%$$

#### 7. Loan to Deposit Ratio ( LDR)

Loan to deposit ratio merupakan rasio yang digunakan untuk mengukur komposisi jumlah kredit yang diberikan dibandingkan dengan jumlah dana masyarakat dan modal sendiri yang digunakan. Besarnya loan to deposit ratio menurut peraturan pemerintah maksimum adalah 110%.

Rumus untuk mencari loan to deposit ratio sebagai berikut :

$$\text{Loan to deposit ratio} = \frac{\text{total loans}}{\text{Total deposit} + \text{equity}} \times 100\%$$

Untuk mencari besarnya loan to deposit ratio dapat kita gunakan contoh neraca diatas, yaitu sebagai berikut :

	19
a. Total loans	Rp. 1.790.000.000,-
b. Total deposit	Rp. 1.326.250.000,-
c. Equity capital :	
– Modal disetor	Rp. 750.000,-
– Dana setoran modal	Rp. 65.000.000,-
– Cadangan umum	Rp. 14.000.000,-
– Cadangan lainnya	Rp. 95.000.000,-
– Sisa laba tahun lalu	Rp. 21.500.000,-
– Laba tahun berjalan	Rp. 72.000.000,- +
– Jumlah equity capital	Rp. 268.250.000,-

$$\text{Loan to deposit ratio} = \frac{1.790.000.000}{1.326.250.000 + 268.250.000} \times 100\% = 112\%$$

## 8. Pengukuran Risiko-risiko

### a. *Investment Risk Ratio*

*Investment risk ratio* merupakan rasio yang digunakan untuk mengukur risiko yang terjadi dalam investasi surat-surat berharga, yaitu dengan membandingkan harga pasar surat berharga dengan harga nominalnya. Makin tinggi rasio ini berarti makin besar kemampuan bank dalam menyediakan alat-alat likuid.

Untuk mengetahui rasio diketahui terlebih dahulu harga pasar securities yang dibeli serta harga nominalnya. Rumus untuk mencari *investment risk ratio* adalah sebagai berikut :

$$\begin{aligned} & \textit{Investment risk ratio} \\ & = \frac{\textit{market value of securities}}{\textit{Statement value of securities}} \times 100\% \end{aligned}$$

### b. *Liquidity Ratio*

*Liquidity ratio* merupakan rasio yang digunakan untuk mengukur risiko yang dihadapi bank apabila gagal untuk memenuhi kewajiban terhadap para deposannya dengan harta likuid yang dimilikinya.

Rumus untuk mencari liquidity risk ratio sebagai berikut :

$$\text{Liquidity ratio} = \frac{\text{Liquidity assets} - \text{short term borrowing}}{\text{Total Deposit}} \times 100\%$$

Untuk mencari besarnya liquidity risk ratio dapat kita gunakan contoh neraca diatas, yaitu sebagai berikut :

- Liquid assets /Cash assets           Rp. 806.000.000,-
- Short term borrowing :
  - Giro                                       Rp. 835.000.000,-
  - Kewajiban segera yang harus dibayar
    - Dalam rupiah                       Rp. 40.750.000,-
    - Kewajiban segera yang harus dibayar
      - Dalam valuta asing               Rp. 750.500.000,-
  - Jumlah short term borrowing = Rp. 1.601.750.000,-
- Total deposit                               Rp. 1.326.250.000,-

$$\text{Liquidity ratio} = \frac{\text{Liquidity assets} - \text{short term borrowing}}{\text{Total Deposit}} \times 100\% = -60\%$$

### c. *Credit Risk Ratio*

*Credit risk ratio* merupakan rasio yang digunakan untuk mengukur risiko terhadap kredit yang disalurkan dengan membandingkan kredit macet dengan jumlah kredit yang disalurkan.

Rumus untuk mencari *credit risk ratio* adalah sebagai berikut :

$$\text{Credit risk ratio} = \frac{\text{Bad Debts}}{\text{Total loans}} \times 100\%$$

Untuk mencari rasio ini kita harus mengetahui data tentang jumlah *bad debts*.

### d. *Deposit Risk Ratio*

Rasio ini digunakan untuk mengukur risiko kegagalan bank dalam membayar kembali deposannya.

Rumus untuk mencari *deposit risk ratio* adalah sebagai berikut :

$$\text{Deposit risk ratio} = \frac{\text{Equity Capital}}{\text{Total deposit}} \times 100\%$$

## C. Rasio Solvabilitas Bank

3

Rasio Solvabilitas bank merupakan ukuran kemampuan bank dalam mencari sumber dana untuk membiayai kegiatannya. Bisa juga dikatakan rasio ini merupakan alat ukur untuk melihat

kekayaan bank untuk melihat efisiensi bagi pihak manajemen bank tersebut.

### 1. Primary Ratio

*Primary ratio* merupakan rasio yang digunakan untuk mengukur apakah permodalan yang dimiliki sudah memadai atau sejauh mana penurunan yang terjadi dalam total asset masuk dapat ditutupi oleh capital equity.

Rumus untuk mencari primary ratio adalah sebagai berikut :

$$\text{Primary ratio} = \frac{\text{Equity capital}}{\text{Total assets}} \times 100\%$$

Untuk mencari besarnya primary ratio dapat kita gunakan contoh neraca diatas, yaitu sebagai berikut :

#### a. Equity capital :

—	Modal disetor	Rp. 750.000,-
—	Dana setoran modal	Rp. 65.000.000,-
—	Cadangan umum	Rp. 14.000.000,-
—	Cadangan lainnya	Rp. 95.000.000,-
—	Sisa laba tahun lalu	Rp. 21.500.000,-
—	Laba tahun berjalan	Rp. 72.000.000,- +
—	Jumlah equity capital	Rp. 268.250.000,-

b. Total assets Rp. 3.340.000.000,-

$$\text{Primary ratio} = \frac{268.250.000}{3.340.000.000} \times 100\% = 8\%$$

## 2. Risk Assets Ratio

*Risk Assets Ratio* merupakan rasio yang digunakan untuk mengukur kemungkinan penurunan risk assets.

Rumus untuk mencari risk assets ratio adalah sebagai berikut :

$$\text{Risk assets Ratio} = \frac{\text{Equity capital}}{\text{Total assets-cash assets-securities}} \times 100\%$$

Untuk mencari besarnya risk assets ratio dapat kita gunakan contoh neraca diatas, yaitu sebagai berikut :

a. Equity capital	Rp. 268.250.000,-
b. Risk assets	
Total assets	Rp. 3.340.000.000,-
Cash assets	( Rp. 806.000.000,-)
Securities	( Rp. 230.000.000,-)
Jumlah risk asset	Rp. 2.572.250.000.-

$$\text{Risk assets Ratio} = \frac{268.250.000}{2.572.250.000} \times 100\% = 10,4\%$$

Catatan : Securities terdiri dari efek-efek dan deposito berjangka.

### 3. Secondary Risk Ratio

*Secondary risk ratio* merupakan rasio yang digunakan untuk mengukur penurunan asset yang mempunyai risiko lebih tinggi.

Rumus untuk mencari *secondary risk ratio* adalah sebagai berikut :

$$\text{Secondary risk ratio} = \frac{\text{equity capital}}{\text{Secondary risk ratio}} \times 100\%$$

Untuk mencari besarnya *secondary risk ratio* dapat kita gunakan contoh neraca diatas, yaitu sebagai berikut :

- a. Kelompok *low risk assets* yang dapat dimasukkan dalam perhitungan di sini misalnya :
- Benda tetap dan inventaris Rp. 44.000.000,-
  - Rupa-rupa Rp. 60.000.000,-
  - Jumlah Rp. 104.000.000,-



Dengan Demikian, komponen *secondary risk assets* dapat dihitung sebagai berikut :

- Total Assets	Rp. 3.340.000.000,-
- Cash Assets	( Rp. 866.000.000,-)
- Securities	( Rp. 230.000.000,-)
- Low Risk Assets	( Rp. 104.000.000,-)
- Jumlah	Rp. 2.200.000.000,-
b. <i>Equity capital</i>	Rp. 268.250.000,-

$$\text{Secondary Risk ratio} = \frac{268.250.000}{2.200.000.000} \times 100\% = 12\%$$

#### 4. Capital Ratio

*Capital ratio* merupakan rasio yang digunakan untuk mengukur permodalan dan cadangan penghapusan dalam menanggung perkreditan, terutama risiko yang terjadi karena bunga gagal ditagih.

Rumus untuk menghitung capital ratio adalah sebagai berikut :

$$\text{Capital ratio} = \frac{\text{Equity capital} + \text{Reserve for loan Loses}}{\text{Total loans}}$$

Untuk mencari besarnya capital ratio dapat kita gunakan contoh neraca yaitu sebagai berikut :

c.	Equity capital	Rp. 268.250.000,-
d.	Reserve to loan losses	Rp. 210.000.000,-
e.	Total loans	Rp. 1.790.000.000,-

*Capital ratio =*

$$\frac{268.250.000 + 210.000.000}{1.790.000.000} \times 100\% = 26,7\%$$

#### 5. Capital Risk sama dengan Secondary risk ratio

#### 6. Capital Adequacy Ratio

Untuk mencari rasio ini perlu terlebih dahulu diketahui besarnya estimasi risiko yang akan terjadi dalam pemberian kredit dan risiko yang akan terjadi dalam perdagangan surat-surat berharga.

##### a. *Capital Adequacy Ratio 2 ( CAR 2)*

Rumus untuk mencari capital adequacy ratio 2 adalah sebagai berikut :

$$CAR 2 = \frac{\text{Equiy Capital} - \text{Fixed Assets}}{\text{Total loans} + \text{Securities}} \times 100\%$$

- Equity capital	Rp. 268.250.000,-
- Fixed Assets	Rp. 44.000.000,-
- Total loans	Rp. 1.790.000.000,-
- Securities	Rp. 230.000.000,-

Jadi Capital adequacy ratio 2 dapat dihitung sebagai berikut :

$$CAR 2 = \frac{268.250.000 - 44.000.000}{1.790.000.000 + 230.000.000} \times 100\% = 11\%$$

#### **b. Capital Adequacy Ratio**

Rumus untuk mencari capital adequacy ratio 3 adalah sebagai berikut :

$$CAR 3 = \frac{\text{Equity Capital}}{\text{Total loans} + \text{Securities}} \times 100\%$$

Untuk mencari besarnya CAR 3 dapat kita gunakan contoh neraca diatas yaitu sebagai berikut :

Dari data pada butir 6a diatas dapat dihitung sebagai berikut :

$$CAR 3 = \frac{268.250.000}{1.790.000.000 + 230.000.000} \times 100\% = 13,3\%$$

#### D. Rasio Rentabilitas Bank

3 Rentabilitas rasio sering disebut profitabilitas usaha. Rasio ini digunakan untuk mengukur tingkat efisiensi usaha dan profitabilitas yang dicapai oleh bank yang bersangkutan. Rentabilitas rasio bank terdiri dari sebagai berikut :

##### 1. Gross Profit Margin

Rasio ini digunakan untuk mengetahui presentasi laba dari kegiatan usaha non profit dari bank yang bersangkutan setelah dikurangi biaya-biaya.

Rumus untuk mencari gross profit margin adalah sebagai berikut :

$$\text{Gross Profit margin} = \frac{\text{Operating Income} - \text{Operating expense}}{\text{Operating Income}} \times 100\%$$

Untuk mencari besarnya gross profit margin dapat kita gunakan contoh neraca diatas, yaitu sebagai berikut :

##### a. Operating Income :

- Jumlah pendapatan bunga      Rp. 168.000.000,-

- Pendapatan operasional lainnya 19  
Rp. 244.500.000,- +

- Jumlah operating income Rp. 412.500.000,-

b. Operating Expense :

- Beban bunga Rp. 92.000.000,-

- Beban operasional Rp. 222.000.000,- +

- Jumlah Operating Expense  
Rp. 314.000.000,-

$$\begin{aligned} \text{Gross Profit margin} &= \\ \frac{412.500.000 - 314.000.000}{412.500.000} \times 100\% &= 24\% \end{aligned}$$

## 2. Net Profit Margin

Net profit margin merupakan rasio yang digunakan untuk mengukur kemampuan bank dalam menghasilkan net income dari kegiatan operasi pokoknya.

Rumus untuk mencari net profit margin adalah sebagai berikut :

$$\text{Gross Profit margin} = \frac{\text{Net Income}}{\text{Operating Income}} \times 100\%$$

Untuk mencari besarnya net profit margin dapat kita gunakan contoh neraca dan laporan laba rugi diatas, yaitu sebagai berikut :

Misalkan besarnya pajak pendapatan 25%, maka besarnya net income adalah sebesar = Rp. 100.800.000,- x ( 100-25%) = Rp. 75.600.000,-

Operating income = Rp. 412.500.000,-

$$\text{Gross Profit margin} = \frac{75.600.000}{412.500.000} \times 100\% = 18,3\%$$

### 3. Return on Equity Capital atau ROU

Return on equity capital merupakan rasio yang <sup>20</sup> digunakan untuk mengukur kemampuan manajemen bank dalam mengelola capital yang ada untuk mendapatkan net income.

Rumus untuk mencari return on equity capital adalah sebagai berikut :

$$\text{Return On Equity Capital} = \frac{\text{Net Income}}{\text{Equity Capital}} \times 100\%$$

Untuk mencari besarnya return on equity capital dapat kita gunakan contoh neraca dan laporan laba rugi diatas, yaitu :

- |                   |                   |
|-------------------|-------------------|
| a. Net income     | Rp. 75.600.000,-  |
| b. Equity capital | Rp. 268.250.000,- |

*Return On Equity Capital =*

$$\frac{75.600.000}{268.250.000} \times 100\% = 28,2\%$$

#### 4. Return On Total Assets

##### a. Gross Yield on Total Assets

Gross Yield on total assets merupakan rasio yang digunakan untuk mengukur kemampuan manajemen menghasilkan income dari pengelolaan asset. Rumus untuk mencari gross yield on total assets yaitu sebagai berikut :

$$\text{Gross yield on total assets} = \frac{\text{Operating Income}}{\text{Total assets}} \times 100\%$$

Untuk mencari besarnya gross yield on total assets dapat kita gunakan contoh neraca dan laporan laba rugi diatas, yaitu sebagai berikut :

- Operating income	Rp. 412.500.000,-
- Total assets	Rp. 3.340.000.000,-

*Gross yield on total assets =*

$$\frac{412.500.000}{3.340.000.000} \times 100\% = 12,4\%$$

## b. Net Income Total Assets

42

Net income total assets digunakan untuk mengukur kemampuan manajemen dalam memperoleh profitabilitas dan manajerial secara overall.

Rumus untuk mencari net income total assets adalah sebagai berikut :

$$\text{Net Income total assets} = \frac{\text{Net income}}{\text{Total assets}} \times 100\%$$

Untuk mencari besarnya net income total assets dapat kita gunakan contoh neraca dan laporan laba rugi diatas, yaitu sebagai berikut :

- Net income	Rp. 75.600.000,-
- Total assets	Rp. 3.340.000.000,-

$$\text{Net Income total assets} = \frac{75.600.000}{3.340.000.000} \times 100\% = 23\%$$

## 5. Rate Return on Loans

Analisis ini digunakan untuk mengukur kemampuan manajemen dalam mengelola kegiatan perkreditannya.

Rumus untuk mencari rate return on loans adalah sebagai berikut:



$$\text{Rate return on loans} = \frac{\text{Interest income}}{\text{Total loans}} \times 100\%$$

Untuk mencari besarnya rate return on loans dapat kita gunakan contoh neraca dan laporan laba rugi diatas sebagai berikut :

- |                     |                     |
|---------------------|---------------------|
| a. Pendapatan bunga | Rp. 168.000.000,-   |
| b. Jumlah loans     | Rp. 1.790.000.000,- |

$$\text{Rate return on loans} = \frac{168.000.000}{1.790.000.000} \times 100\% = 9,3\%$$

## 6. Interest Margin on Earning Assets

Interest margin on earning assets merupakan rasio yang digunakan untuk mengukur kemampuan manajemen dalam mengendalikan biaya-biaya.

Rumus untuk mencari interest margin on assets adalah sebagai berikut :

$$\text{Interest margin on earning assets} = \frac{\text{interest income} - \text{interest expense}}{\text{Total loans}} \times 100\%$$

Untuk mencari interest margin on assets, dapat kita gunakan contoh neraca dan laporan laba rugi yaitu sebagai berikut:

	19
a. Interest income	Rp. 168.000.000,-
b. Interest expense	Rp. 92.000.000,-
c. Earning assets :	
- Efek -efek	Rp. 80.000.000,-
- Deposito berjangka	Rp. 150.000.000,-
- Pinjaman Rupiah	Rp. 1.250.000.000,-
- Pinjaman valas	Rp. 5.250.000,-
Jumlah earning assets	Rp. 2.025.250.000,-

$$\begin{aligned}
 & \text{Interest margin on earning assets} = \\
 & \frac{168.000.000 - 92.000.000}{2.025.250.000} \times 100\% = 3,8\%
 \end{aligned}$$

## 7. Leverage Multiplier

Leverage multiplier merupakan alat untuk mengukur kemampuan manajemen dalam mengelola assetnya karena adanya biaya yang harus dikeluarkan akibat penggunaan aktiva.

Rumus untuk mencari leverage multiplier adalah sebagai berikut :

$$\text{Leverage multiplier} = \frac{\text{total assets}}{\text{Total equity}}$$

Untuk mencari besarnya leverage multiplier dapat kita gunakan contoh neraca dan laporan laba rugi diatas, yaitu sebagai berikut :

- a. Total assets Rp. 3.340.000.000,-
- b. Total equity Rp. 268.250.000,-

$$\text{Leverage multiplier} = \frac{3.340.000.000}{268.250.000} = 12,5 \text{ kali}$$

## 8. Interest Expense Ratio

Interest expense ratio merupakan rasio yang digunakan untuk mengukur besarnya persentase antara bunga yang dibayar kepada para deposannya dengan total deposit yang ada di bank.

Rumus untuk mencari interest expense ratio adalah sebagai berikut :

$$\text{Interest expense ratio} = \frac{\text{interest expense}}{\text{Total deposit}} \times 100\%$$

Untuk mencari besarnya interest expense ratio dapat kita gunakan contoh neraca dan laporan laba rugi diatas, yaitu sebagai berikut :

- a. Interest expense Rp. 92.000.000,-
- b. Total deposit Rp. 1.326.250.000,-

$$\text{Interest expense ratio} = \frac{92.000.000}{1.326.250.000} \times 100\% = 6,9\%$$

**12**

**Manajemen Bank**

---

**LEADERSHIP  
& HUMAN  
CAPITAL**

## BAB 12

### *LEADERSHIP & HUMAN CAPITAL*

#### **A. LEADERSHIP**

Posisi leader dalam sebuah organisasi sangatlah penting, karena leader yang akan mengarahkan organisasi. Leader adalah penggerak sumber daya dalam mencapai visi dan misi organisasi. Ia dekat dengan people, dan memegang peranan yang sangat strategis sebagai orang yang dapat secara langsung mempengaruhi engagement pegawai, kinerja pegawai dan unit kerja. Ada 2 ( dua) fungsi utama seorang leaders, yaitu sebagai *people manager* dan sebagai *business manager*. Yang dimaksud leader sebagai business manager adalah kemampuan leaders dalam menjalankan business perusahaan, mencapai target-target kerja yang diharapkan melalui proses eksekusi rencana bisnis dan kerja perusahaan secara efektif. Sedangkan yang dimaksud dengan leaders sebagai people managers, adalah kemampuan managerial untuk mempengaruhi bawahan agar dapat bekerja memberikan kontribusi terbaiknya buat perusahaan.

Dalam sebuah surveynya, DDI internasional melaksanakan survey pada tahun 2011, dari penelitian seksamanya diperoleh kesimpulan bahwa ada 3 ( tiga ) *critical skill leadership* yang penting dimiliki oleh leader di era global yaitu kemampuan leader dalam membawa timnya berubah ( *navigation change* ), kemampuan untuk mengeksekusi rencana kerja dan bisnis perusahaan ( *execution business* ), dan kemampuan dalam membangun keahlian tim /anak buah serta kemampuan untuk melaksanakan *coaching* ( *develop other & coaching* ). *Execution business strategy* terkait peran leader sebagai business manager,

sedangkan untuk *navigation change, develop other & coaching* terkait dengan peran leader sebagai *people manager*.

Menjadi pimpinan di lembaga keuangan mempunyai karakteristik tersendiri, selain kemampuan untuk mengelola orang banyak dan kecakapan dalam mengeksekusi strategi bisnis yang telah ditetapkan, bisnis di lembaga keuangan adalah kepercayaan (*trust*), sehingga seorang pemimpin di sebuah lembaga keuangan harus memiliki integritas yang tinggi dan menjunjung kode etik profesi dengan konsisten.

Dibentuknya suatu perusahaan mempunyai tujuan khusus tertentu. Umumnya perusahaan komersial seperti bank dengan cabang sebagai ujung tombak operasionalnya mempunyai tujuan, diantaranya bagaimana perusahaan dapat meraih profit /laba sebanyak mungkin. Untuk mencapai tujuan tersebut dibutuhkan sumber daya manusia yang berkualitas, yang secara utuh dapat memainkan peran / fungsinya memberikan energy terbaik untuk tujuan organisasi. Untuk menggerakkan sumber daya manusia yang beragam dengan fungsinya menuju satu tujuan organisasi diperlukan leader yang dapat mengarahkan, mengkoordinasikan dan mengelola sumber daya manusia secara efektif. Leader menjadi kunci yang sangat penting dari pengelolaan sumber daya manusia dan kemampuan managing people serta leadership yang efektif menjadi sebuah keterampilan yang sangat penting bagi perusahaan.

Banyak definisi tentang kepemimpinan ( leadership), namun secara umum leadership bisa diartikan sebagai kemampuan untuk mempengaruhi orang lain dalam upaya mencapai keadaan yang lebih baik lagi. Kepemimpinan dilaksanakan bukan untuk kepentingan diri sendiri, tetapi untuk kepentingan pencapaian tujuan organisasi organisasi.

Kesimpulan kecil yang bisa kita ambil dari gambaran diatas, leader yang baik adalah leader yang baik haruslah mempunyai visi kedepan untuk membawa perusahaan menjadi lebih baik dan lebih hebat dari competitor melalui desain *business strategy* yang sempurna. Leader yang baik juga harus menginspirasi dan mempengaruhi tim, serta mengeksekusi strategi yang sudah disusun dengan sempurna. Leader yang baik diikuti dan memperoleh pengikut. Dengan kata lain, *leadership is influence* ( pengaruh ), bagaimana seseorang membuat pengaruh sehingga orang lain terpengaruh.

### 1. Bankir sebagai Pemimpin.

Kepemimpinan dalam sebuah institusi bank dengan kepercayaan sebagai landasan bisnisnya menuntut karakteristik leader / pemimpin yang berbeda dari leader perusahaan komersial pada umumnya. Leader di lembaga perbankan menuntut leader yang menjunjung etika professional perbankan. Dalam entity perbankan nasional, seorang leader di perbankan harus memahami benar apa yang dimaksud dengan kode etik banker Indonesia.

#### a. Seorang bankir <sup>39</sup> patuh dan taat pada ketentuan perundang-undangan dan peraturan yang berlaku.

Seorang banker menjunjung tinggi falsafah Negara yang berlandaskan Pancasila dan Undang-undang Dasar 1945 serta anggaran dasar Ikatan Bankir Indonesia. Sebagai warga Negara Indonesia, seorang bankir <sup>37</sup> pun patuh dan taat melaksanakan kegiatannya sesuai dengan ketentuan perundang-undangan dan peraturan yang berlaku. Prinsip ini maknanya tidak membenarkan seorang bankir untuk melakukan suatu tindakan yang diketahui atau sepatutnya



diketahui, melanggar peraturan, <sup>34</sup> undang-undang atau hukum yang berlaku. Dalam Undang-undang No. 7 Tahun 1992 sebagaimana telah diubah dengan Undang-undang No. 10 tahun 1998 pasal 49 angka 2b menyatakan bahwa “*anggota dewan komisaris, direksi atau pegawai bank yang dengan sengaja tidak melaksanakan langkah-langkah yang diperlukan untuk memastikan ketepatan <sup>37</sup> terhadap ketentuan dalam undang-undang ini dan ketentuan peraturan perundang-undangan lainnya yang berlaku bagi bank diancam dengan pidana sekurang-kurangnya 3 (tiga) tahun dan paling lama 8 (delapan) tahun serta denda sekur-<sup>34</sup>-kurangnya Rp.5.000.000.000,- (Lima miliar Rupiah) dan paling banyak Rp.1.000.000.000.000,- (satu miliar rupiah).*”

- b. Seorang bankir melakukan pencatatan yang benar mengenai segala transaksi yang bertalian dengan kegiatan banknya.**

Seorang bankir secara jujur melakukan pencatatan yang lengkap, benar dan tepat waktu berdasarkan bukti-bukti yang dapat dipertanggung jawabkan. Pencatatan dimaksud mencakup semua bukti tertulis dalam pembukuan yang dipelihara dengan baik, dan yang menggambarkan harta dan kewajiban banknya serta segala sesuatu yang berkaitan dengan transaksi yang dilakukan oleh bank. Seorang bankir tidak membuat perhitungan apapun seperti perbuatan bayar membayar, kecuali berdasarkan warkat atau dokumen bank yang sah dan tidak melakukan atau melibatkan diri dalam perbuatan penyalahgunaan dokumen bank. Wujud nyata pelaksanaan prinsip ini adalah seorang bankir harus menghindari pencatatan transaksi yang tidak benar, melapor kepada atasan apabila mengetahui terjadinya transaksi

pencatatan yang tidak benar, melapor kepada atasan apabila mengetahui terjadinya pencatatan yang tidak benar,serta membantu pemeriksa internal maupun eksternal untuk meneliti apabila diketahui terjadi pencatatan yang tidak benar. Dalam Undang-undang no. 7 Tahun 1992 sebagaimana telah diubah dengan Undang-undang No. 10 tahun 1998 pasal 49 angka 1a menyatakan bahwa “ *anggota dewan komisaris, direksi, pengurus atau pegawai bank yang dengan sengaja membuat atau menyebabkan adanya pencatatan palsu dalam pembukuan atau dalam laporan maupun dalam dokumen atau laporan kegiatan usaha, laporan transaksi rekening atau rekening suatu bank diancam dengan pidana sekurang-kurangnya 5 ( lima ) tahun dan paling lama 15 ( lima belas ) tahun serta denda sekurang-kurangnya Rp. 10.000.000.000,- ( sepuluh milyar rupiah) dan paling banyak Rp.200.000.000.000,- ( dua ratus miliar rupiah)*”

**c. Seorang bankir menghindarkan diri dari persaingan yang tidak sehat.**

Suatu persaingan dinilai tidak sehat apabila seorang bankir dalam melakukan usahanya dengan sengaja atau karena kelalaian, berbuat sesuatu yang dapat merugikan nama baik bank, pimpinan dan karyawannya, atau mempromosikan jasa-jasa banknya dengan cara yang secara langsung atau tidak langsung dengan mengelabui calon nasabah atau nasabahnya, atau dengan pernyataan-pernyataan yang implikasinya mengandung hal-hal yang tidak benar atau menjelekkan bank lain secara langsung atau tidak langsung. Bankir tidak dibenarkan melakukan kerjasama berupa kesepakatan atau perjanjian yang tidaks sehat, dengan tujuan untuk memenangkan persaingan atau menjatuhkan bank lainnya

secara tidak jujur dan sehat. Termasuk didalamnya adalah menggunakan cara-cara yang tidak sehat / menipu dalam mempromosikan usahanya. Untuk mencegah persaingan yang tidak sehat maka seorang bankir jika berniat akan keluar meninggalkan banknya harus memberitahukannya dalam waktu yang cukup atau jika ada bank yang akan menerima bankir dari bank lain wajib memperhatikan bahwa bankir bersangkutan telah memenuhi kewajiban-kewajiban sesuai dengan perjanjian kerja dengan bank yang akan ditinggalkannya.

**d. Seorang bankir tidak menyalahgunakan wewenangnya untuk kepentingan pribadi.**

Bagi seorang bankir, integritas dan kejujuran merupakan syarat mutlak sehingga nasabah percaya bahwa dananya disimpan dan dikelola dengan aman. Seorang bankir tidak menggunakan dana dan kekayaan bank atau nasabah yang ada dalam penguasannya untuk kepentingan pribadi. Dalam melakukan sesuatu untuk dan atas nama bank, seorang bankir yang masih aktif sepenuhnya untuk banknya, sejauh tidak merugikan banknya. Begitu pula apabila melakukan sesuatu untuk dan atas nama perintah nasabah, maka segala manfaat yang diperolehnya haruslah sepenuhnya untuk kepentingan nasabahnya. Seorang bankir yang masih aktif tidak memanfaatkan untuk diri sendiri dan keluarganya suatu pengetahuan tentang peluang-peluang yang menguntungkan yang diperoleh karena kedudukannya sebagai bankir. Singkatnya, bankir tidak dibenarkan mengambil manfaat, kesempatan atau menyalahgunakan wewenang untuk kepentingan pribadi / orang lain yang akan merugikan kepentingan bank dan masyarakat.

- e. Seorang bankir menghindarkan diri dari keterlibatan pengambilan keputusan dalam hal terdapat pertentangan kepentingan.**

Seorang bankir menghindarkan diri dari kegiatan di luar bank yang dapat menyita waktu dan perhatian yang banyak, sehingga mengganggu pelaksanaan tugas pokoknya sebagai bankir atau menimbulkan pertentangan kepentingan atau mempengaruhi kinerja atau kewajibannya kepada bank. Seorang bankir harus hati-hati dalam sikap dan tindak tanduknya, sehingga tidak terlibat dalam dan menghindarkan diri dari pengambilan keputusan untuk kegiatan-kegiatan yang mengarah kepada pertentangan kepentingan. Keputusan-keputusan yang diambil seorang bankir dalam menjalankan tugasnya harus dijaga agar tidak dipengaruhi oleh pertimbangan-pertimbangan lain kecuali atas dasar kepentingan bank. Idealnya bankir tidak dibenarkan mengambil suatu keputusan atas nama bankir terhadap suatu urusan yang didalamnya terdapat kepentingan pribadi.

- f. Seorang bankir menjaga kerahasiaan nasabah dan banknya.**

Kerahasiaan bank mencakup hal-hal tertentu yang bersifat internal bank itu sendiri seperti hal-hal tentang para pemimpin dan karyawan bank, rencana, kebijakan dan kegiatan bank. Seorang bankir berkewajiban menjaga dan melindungi segala informasi yang diketahuinya dan tidak mengungkapkannya kepada pihak ketiga tanpa kuasa dari bank. Demikian pula dengan segala keterangan mengenai keadaan keuangan nasabahnya, dan hal-hal lain yang patut dirahasiakan. Bankir harus menjaga dan melindungi segala informasi maupun data nasabah /bank yang tercatat pada

dokumen bank yang wajib dirahasiakan menurut perbankan. Menghormati serta mengamankan rahasia bank dan nasabah merupakan hal mendasar dalam perbankan.

- g. Seorang bankir <sup>39</sup> memperhitungkan dampak yang merugikan dari setiap kebijakan yang ditetapkan banknya terhadap keadaan ekonomi, sosial dan lingkungan.

Seorang bankir harus <sup>39</sup> memperhitungkan dampak yang merugikan sebagai akibat dari kebijakan yang ditetapkannya, baik yang menimbulkan keresahan ekonomi, social dan politik maupun kerusakan lingkungan. Dalam pengambilan keputusan, bankir harus mempertimbangkan dampak yang mungkin terjadi secara ekonomi, social dan politik bagi perekonomian nasional. Sebagai contoh, seorang bankir tidak memberikan pembiayaan kepada pihak yang jika dikabulkan maka akan mematikan pihak lain. Lebih-lebih apabila akan mematikan perusahaan-perusahaan kecil, juga lingkungan dan pemangku kepentingan.

- h. Seorang bankir <sup>39</sup> tidak menerima hadiah atau imbalan yang memperkaya diri maupun keluarganya.

Seoraang bankir tidak menyalahgunakan kedudukannya untuk memperoleh imbalan, hadiah, memberikan kesempatan kepada nasabah atau calin nasabah atau membiarkan mereka memberikan sesuatu yang memperkaya diri sendiri dan atau keluarganya. Sesuatu yang dianggap dapat memperkaya diri adalah hadiah dalam bentuk uang, surat berharga, atau barang-barang dan jasa yang dapat dimanfaatkan dalam waktu yang lama. Bankir tidak dibenarkan untuk menggunakan kedudukannya untuk

mencari keuntungan pribadi dari pihak-pihak yang a<sup>34</sup> atau telah mengadakan hubungan dengan bank. Dalam undang-undang nomor 7 tahun 1992 sebagaimana telah diubah dalam undang-undang nomor 10 tahun 1998 pasal 49 angka 2b dinyatakan bahwa “*anggota dewan komisaris, direksi atau pegawai bank yang dengan sengaja meminta atau menerima, mengizinkan, atau menyetujui untuk menerima suatu imbalan, komisi, uang tambahan, pelayanan, uang atau barang berharga untuk kepentingan pribadi atau keluarganya, dalam rangka mendapatkan atau berusaha mendapatkan bagi orang lain atau dalam rangka pembelian atau pendiskontoan oleh bank atas surat-surat wesel, surat promes, cek dan kertas dagang atau bukti kewajibannya lainnya ataupun dalam rangka memberikan persetujuan bagi orang lain untuk melakukan penarikan dana yang melebihi batas kreditnya pada bank diancam dengan pidana sekurang-kurangnya 3 (tiga) tahun dan paling lama 8 (delapan) tahun serta denda sekurang-kurangnya Rp. 5.000.000.000.000,- (lima miliar rupiah) dan paling banyak Rp. 100.000.000.000,- (seratus miliar rupiah).*”

**i. Seorang bankir tidak melakukan perbuatan tercela yang dapat merugikan citra profesinya.**

Seorang bankir tidak melakukan perbuatan seperti berjudi, mabuk, perbuatan asusila atau berhutang diluar kemampuan daya bayarnya. Bankir harus menjaga citra diri dan banknya sehingga tidak dibenarkan baik didalam dan di luar bank melakukan perbuatan dan sikap tercela yang dapat merugikan profesinya secara langsung maupun tidak langsung akan menurunkan citra banknya. Semua perbuatan tersebut akan mengurangi kepercayaan dari

masyarakat terhadap dirinya sendiri, bankir sebagai korps, dunia perbankan dan Ikatan Bankir Indonesia.

## 2. Bankir Sebagai Business Manager.

Dalam konteks perusahaan komersial, karakteristi leader yang sesuai adalah leader yang mampu membawa organisasi mencapai tujuan organisasinya. Leaders yang mampu menyusun strategi bisnis, mengimplementasikannya dalam bentuk tindakan nyata dan mengajak serta membawa timnya mencapai tujuan perusahaan secara bersama-sama. Peran leaders dalam posisi ini, sebagai business manager yang dengan secara seksama serta professional mengelola bisnis perusahaan dengan baik.

### a. *Entrepreneur Leadership*

Sejalan dengan business manager, seorang leaders harus memiliki *entrepreneur leadership*, seorang leaders yang concern dan penuh semangat berupaya pada pencapaian target bisnisnya. Karakteristik entrepreneur leader adalah sebagai berikut :

#### 1) *Strong achievement drive and sensible risk taking.*

Leader yang hebat adalah ia yang berani membuat keputusan dan menghadapi risiko yang telah diperhitungkan sebelumnya. Outcome penting dari seorang leader adalah keputusan-keputusan terbaik yang dihasilkannya. Bukan keputusan yang asal, tetapi keputusan terbaik yang diambil berdasarkan pertimbangan matang, analisis tajamnya, hasil pengalaman dan instingnya dengan kalkulasi pro-

contra/untung-rugi dan dampak negative positifnya, bukan keputusan negative.

2) *High degree of enthusiasm and creativity*

Leader yang hebat adalah ia yang memiliki antusiasme yang tinggi dan didukung dengan kreativitas. Antusiasme dalam bentuk semangat, penuh percaya diri dan yakin merupakan modal yang sangat penting dari seorang leader. Antusiasme yang tinggi akan banyak menghasilkan ide-ide brilliant yang kreatif dan inovatif untuk membangun perusahaan akan menjadi lebih hebat.

3) *Tend to act quickly and opportunistically.*

Leader yang hebat adalah ia yang cepat tanggap dan mampu menangkap peluang. Merespon sebuah situasi dan kesempatan untuk kemudian melakukan aksi atau keputusan yang cepat, merupakan cara menang dalam persaingan. Peluang selalu ada, namun jika tidak disikapi dengan baik dan cepat, maka kesempatan itu akan hilang dan tidak pernah datang lagi.

4) *Visionary Perspective*

Leader yang hebat adalah ia yang memiliki pandangan yang berorientasi ke depan. Burt Nanus dalam *visioner leadership* menulis “ *tidak ada mesin penggerak organisasi yang lebih bertenaga dalam meraih keunggulan dan keberhasilan masa depan, kecuali visi yang menarik, berpengaruh dan dapat*



*diwujudkan serta mendapat dukungan yang luas.*  
"Kutipan ini menunjukkan bahwa visi merupakan hal yang sangat penting dalam leadership. Sudah seharusnya para leader mempunyai visi luar biasa di kepalanya ketika memimpin sebuah organisasi.

5) *Dislike of Hierarchy and Bureaucracy*

Di era yang serba cepat dan bergerak dengan customer yang dinamis, kecepatan menjadi kunci penting dalam bersaing. Leader yang efektif dan efisien tidak menyukai hirarki dan birokrasi. Perbaiki proses kerja ( *improvement business process* ) menjadi hal yang mutlak saat ini, dalam menjawab tuntutan customer yang ingin serba instan.

6) *Preference for dealing with external customer.*

Leader yang berorientasi pada hasil, tidak senang duduk seperti manajer di belakang meja, namun lebih memilih keluar untuk membangun hubungan dengan external customer. Ia sadar bahwa customer adalah obyek yang penting untuk perusahaan.

**b. *Leader and Result***

Ketika orang bertanya kepada kita, sebutkan berbagai alasan, kriteria mengapa seseorang diangkat menjadi pimpinan? Maka akan begita banyak alasan dan kriteria yang bisa kita sebutkan untuk pertanyaan itu, misalnya : memiliki integritas, bertanggung jawab, memiliki kompetensi, mampu memanager timnya, pekerja keras, memiliki wawasan luas dan visi kedepan, reatif, semangat,

tidak mudah menyerah, mengayomi, enak diajak berbicara, menghargai dan banyak lagi alasan lainnya.

Umumnya orang membagi alasan mengapa seseorang diangkat menjadi leader, yaitu karena 3 ( tiga ) factor berikut, bisa dipilih karena fisiknya ( penampilan ), karena factor intelektualnya ( kompeten, pintar, menguasai bidang tugas, sesuai dengan latar belakang pendidikan ) atau karena factor behaviornya ( jujur, bertanggung jawab, ramah, konsisten, mengayomi, bisa jadi teladan ( role model ), sikap yang baik, tegas, dan baik hati ). Setiap leaders mempunyai 3 ( tiga) faktor ini dengan level berbeda antara satu dengan lainnya. Namun dari 3 hal ini, faktor intelektual dan behavior menjadi pertimbangan tersendiri mengapa seseorang leaders diangkat, tetapi cenderung faktor behavior menjadi penarik terbesar mengapa seorang leader diangkat. Hal ini sejalan dengan penelitian dari Daniel Goleman, bahwa kontribusi intelektual terhadap suksesnya orang hanya sebesar 15%-20%, sedangkan faktor behavior pengaruhnya bisa sampai 80% - 85% terhadap suksesnya orang. Hal ini diperkuat dengan penelitian dari Dale Carnegie terhadap 10.000 leaders di dunia, faktor intelektual kontribusinya hanya sebesar 15% sedangkan faktor behavior untuk sukses memimpin sebesar 85%.

Result menjadi momok besar dari seorang leader yang bertanggung jawab. Seluruh energi, kemampuan, daya dan upaya yang dilakukan untuk tujuan bagaimana caranya organisasi yang dipimpinnya dapat mencapai result terbaiknya. Tekanan atas nama result, dapat menyebabkan seorang leaders melakukan apa saja,

bahkan membuat bawahan menjadi tertekan. Bisa membuat leader lupa dengan ilmu leadershipnya, lupa bagaimana seharusnya manage manusia dengan baik. Tekanan result bisa membuat seorang leader bersikap tidak biasanya, menjadi otoriter, memaksa dan tidak mau tahu. Tetapi jika sumber daya yang ada dikelola dengan baik, result yang berat bukan menjadi masalah.

**c. *Hierarchy of Result***

Ketika mendapat posisi yang baru, seorang leader akan banyak mempelajari history maupun situasi yang dilihatnya. Dalam benak pikirannya dan hatinya ada dorongan untuk melakukan sesuatu, sebuah dorongan untuk mengubah situasi dari yang tidak ada menjadi ada, dari situasi yang ada menjadi kondisi lebih baik lagi.

Umumnya berdasarkan hasil observasi akan banyak sekali hal yang ingin diubah. Hitungannya bisa 5,8 bahkan lebih dari 10. Namun di antara sekian banyak hal yang ingin diubah, tidak seluruhnya akan ditindak lanjuti dalam bentuk program kerja. Umumnya hal yang akan dipilih hanyalah beberapa diantaranya, sesuatu yang menurutnya sangat penting untuk lebih dahulu diubah dan disinilah sang leader akan menentukan program paling penting yang akan menjadi prioritas kerjanya.

Hari pertama menjabat, leader biasanya akan mengumpulkan semua jajaran dan timnya dalam sebuah pertemuan khusus untuk mendengarkan “ arahan perdana”, selain melaksanakan perkenalan, biasanya leader akan menyampaikan rencana program kerja untuk unit kerja barunya. Leader akan mensosialisasikan

programnya dengan harapan agar diketahui, diterima dan dilaksanakan dengan baik oleh timnya nantinya. Leader melaksanakan hal ini agar muncul komitmen bersama untuk melaksanakan program kerja. Sang leader berharap komitmen tim, akan menghasilkan komitmen individu dan pada akhirnya result akan diperoleh. Dalam kenyataannya, tidak semudah itu result yang diharapkan akan mudah diperoleh.

## **B. *Leaders Sebagai People Manager***

### **1. *Managing People***

Seorang leader harus memiliki kemampuan untuk mengatur tim kerjanya. Untuk dapat mengatur dengan sukses, ia harus mampu memahami karakter pekerjaan dan karakter sumber daya yang dikelolanya. Seorang leader yang professional harus mampu untuk menjadi seorang yang mendengar keluhan dan masukan, serta pertanyaan bawahannya. Pada saat yang bersamaan, leader harus mampu memberikan masukan dan solusi bagi masalah yang dihadapi bawahan atau timnya.

Untuk dapat melaksanakan proses *managing people* yang efektif, seorang leader harus mempunyai kemampuan tentang *coaching & mentoring*, *interpersonal skill* dan kemampuan mendengar *emphatic*. Seorang leader tidak hanya menjalankan fungsi mengordinasi tim di unit kerjanya, tetapi juga memiliki tanggung jawab untuk mengatasi permasalahan kinerja tim-nya.

Kemampuan *interpersonal skill* adalah kemampuan seseorang dalam membangun hubungan dengan orang lain. Kemampuan ini akan sangat membantu dalam mengelola hubungan baik dengan bawahan dan anggota tim.

Seorang leader yang professional harus mampu membaca kondisi emosional timnya. Kegagalan seorang leader bukan hanya terjadi karena kurangnya keterampilan teknis, tetapi ketidak pekaan dan kekurangan kemampuan menangani permasalahan personal anggota timnya.

Fungsi leaders dalam *managing people* mencakup ruang lingkup sebagaimana leaders mengatur tugas dan tanggung jawab bawahan, memonitor pekerjaan dan *performance*, mengembangkan bawahan, mengoptimalkan keberadaannya serta mempertahankan bawahan mereka. Semua tidak saja dilakukan dengan menyusun kebijakan di bidang human capital yang mendukung pelaksanaan implementasi *managing people* yang efektif tetapi juga membutuhkan peran leaders sebagai *role model* bagi seluruh jajaran.

Pengelolaan *managing people* yang efektif dilihat dari seberapa tinggi *engagement* pegawai di Perusahaan. *Level engagement* yang tinggi akan menghasilkan pegawai yang loyal dan semangat melalui komitmennya dengan memberikan yang terbaik bagi perusahaan.

## 2. *Coaching Skill*

Coaching skill merupakan sebuah leadership competency yang sangat penting dimiliki seorang leader. International Coaching Federation (ICF) sebagai asosiasi dunia para

coach, mendefinisikan<sup>54</sup> coaching dengan *ispartening with client in a thought-provoking and creative process that inspires them to maximize their personal and professional potential*. Dalam terjemahan bebasnya bisa diartikan coaching sebagai proses berpartner dengan *coachee* dalam proses pemikiran yang kreatif, untuk memberikan inspirasi pada *coachee* dalam memaksimalkan potensi individu dan profesional mereka. Sementara itu, *partnering* berarti dalam proses terbangun suasana positif dan posisi setara, *thought provoking* dihasilkan melalui proses mendengarkan dan mengajukan pertanyaan yang menggugah/ menyadarkan. *Creative process* memiliki arti coach harus mampu membawa *coachee* untuk berpikir alternatif, kreatif dan tidak biasa. *Inspire* mengandung makna memberikan awareness dan inspirasi dan membuat mereka berpikir untuk memaksimalkan karir, personal dan *professional coachee*.

Jika dilaksanakan, coaching akan banyak membawa manfaat, baik bagi pegawai maupun bagi organisasi. Secara umum manfaat coaching adalah sebagai berikut :

- a. Memberikan makna pada pekerjaan dan lebih memfokuskan peran pegawai sebagai penentu dan penerima keberhasilan, karena *coachee* yang melaksanakan sendiri komitmen pribadinya atas sebuah tujuan.
- b. Pegawai merasa dilibatkan dan berkomitmen, sehingga proses eksekusi dari sebuah strategi dan rencana kerja dapat berjalan dengan efektif.
- c. Melalui coaching diharapkan produktivitas akan semakin tinggi.

- d. Coaching dapat membangun hubungan atasan dengan bawahan menjadi lebih baik, karena menjadi lebih terbuka dan bawahan merasa terbantu dengan kehadiran atasan.
- e. Pegawai menjadi lebih sehat, karena didengarkan dan merasa di hargai.
- f. Coaching secara tidak langsung mampu menghasilkan pegawai yang *resilience* ( mempunyai daya tahan & fleksibilitas ) yang tinggi.
- g. Proses kreatif dan learning dalam coaching dapat menumbuhkan kreativitas serta pengembangan ide-ide baru yang inovatif.
- h. Ketika solusi dibahas bersama dan dieksplorasi lebih dalam dapat meminimalisir kegagalan dalam eksekusi.

Dalam proses coaching sangat memungkinkan muncul dan berkembangnya ide-ide baru yang segar dan mengagumkan karena dalam proses coaching, coachee melakukan hal-hal sebagai berikut :

- a. Coach memberikan coachee ruang.
- b. Coach memberikan perhatian yang penuh.
- c. Coach berempati, merasakan dan mengakui.

Dalam proses coaching untuk mengembangkan pegawainya dikenal dengan strategi situasional coaching dengan bagan sebagai berikut :

<b>Teacher ( Mentor )</b>	<b>Coach</b>
<b>Director</b>	<b>Cheerleader ( Motivation )</b>

a. Mentor

Ketika seorang leader menghadapi bawahan yang telah mempunyai motivasi yang tinggi untuk bekerja namun kurang dalam knowledge dan skillnya, maka leader lebih berperan sebagai seorang mentor. Dalam posisi ini, leader berperan sebagai expert yang memberikan arahan tentang bagaimana seharusnya sebuah pekerjaan dilakukan. Peran leader lebih sebagai guru yang mengajarkan bagaimana seharusnya bawahan bertindak.

b. Motivator

Ketika situasi berbeda, dimana bawahan telah mempunyai knowledge dan skill yang tinggi namun rendah dalam motivasi, maka leader berperan sebagai motivator memberi inspirasi untuk membangkitkan semangat bawahan agar dapat lebih optimal dan maksimal bekerja.

c. Director

Ketika situasi bawahan mempunyai level of knowledge yang rendah dimana motviasinya juga rendah, maka leader lebih berperan sebagai leader yang langsung



memberikan arahan apa yang seharusnya dilakukan oleh bawahan, memonitor dan melakukan control dengan ketat sehingga pekerjaan dilakukan bawahan.

d. Coach

Ketika seorang bawahan telah mempunyai knowledge & skill yang tinggi dan juga mempunyai level motivasi yang tinggi namun dalam proses kerjanya ingin sekali dapat lebih berkontribusi, memberikan solusi yang lebih baik dari pekerjaannya, mempunyai keinginan untuk menjadi pribadi/personal atau professional yang lebih baik dari sebelumnya maka, coaching adalah teknik terbaik.

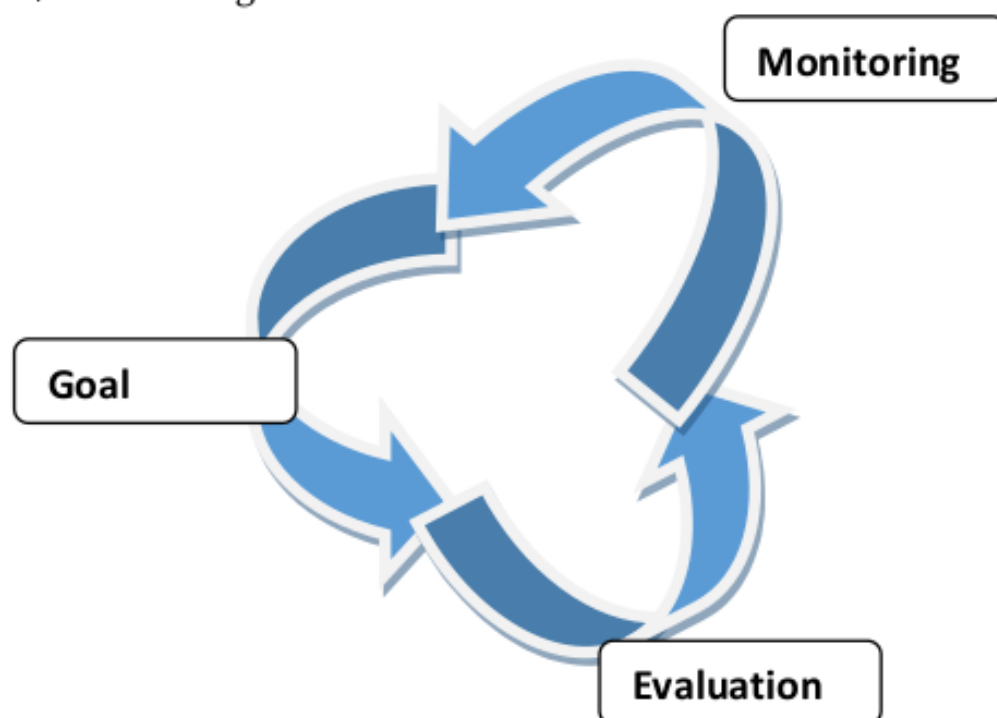
### ***C. Performance Management***

Secara umum performance management dapat didefinisikan sebagai suatu rangkaian proses untuk mendukung tercapainya sasaran unit kerja dengan cara menciptakan pemahaman yang sama antara atasan dan bawahan tentang hasil akhir yang harus dicapai pegawai dan bagaimana cara mencapainya.

Tujuan dilaksanakannya performance management adalah sebagai berikut :

- Memastikan kinerja pegawai telah dikelola dengan baik sesuai dengan strategi dan sasaran kerja unit kerja yang telah diterapkan.
- Memastikan pegawai telah mengelola kinerja terbaiknya sehingga mendukung keberhasilan sasaran unit kerja.

Proses performance management dapat dilihat melalui skema/siklus sebagai berikut :



### 1. *Goal Setting*

Proses performance management dimulai dengan menetapkan tujuan ( goal setting ). Proses ini sebenarnya menterjemahkan target atau hasil yang diinginkan unit kerja menjadi apa yang harus dilakukan pegawai dalam bentuk action/tindakan nyata untuk mencapai apa yang diinginkan. Prosesnya dilakukan melalui tahapan sebagai berikut :

- a. Mengidentifikasi dan menganalisis sasaran strategis unit kerja dan atau sasaran kerja atasan langsung yang dapat / harus didukung pencapaiannya.
- b. Mengkaji fungsi unit kerja dan tugas pegawai untuk memastikan relevansi goal dengan fungsi unit kerja dan tugas pegawai.

c. Menetapkan sasaran kerja pegawai.

Dalam proses goal setting ini pegawai dan atasan langsung :

- Merencanakan apa yang harus dikerjakan selama 1 tahun ke depan.
- Menentukan bagaimana kinerja harus diukur.
- Memperoleh kesepakatan bersama atas pekerjaan dimaksud.

Dalam Proses penyusunan goal setting ini penting diketahui bahwa sasaran strategis unit kerja harus di cascade habis menjadi sasaran kerja pegawai, agar dapat habis menjadi sasaran unit kerja pegawai maka dalam prosesnya harus melalui proses seabgai berikut :

- a. Dilakukan dengan mengkaji KPI unit kerja, untuk mengidentifikasi sasaran strategis dan target unit kerja pegawai.
- b. Sasaran strategis dari hasil identifikasi kemudian didelegasikan kepada pegawai untuk menjadi tanggung jawabnya.
- c. Berdasarkan hasil identifikasi dan analisa yang telah dilakukan maka selanjutnya ditetapkan sasaran strategis yang menjadi pedoman kerja individu.
- d. Seluruh sasaran strategis individu harus diarahkan untuk pencapaian sasaran strategis higher level dan atau memberikan nilai tambah bagi unit kerjanya.

Proses komunikasi kinerja yang berkesinambungan antara pegawai dan line manager untuk saling berbagi informasi mengenai :

- Perkembangan kerja.
- Hambatan / permasalahan yang terjadi.
- Solusi untuk mengatasi berbagai hambatan.
- Follow up mengenai pelaksanaan rencana pengembangan individu.

Penetapan tujuan ( goal ) yang tepat sangat penting dalam menjaga keakurasian pelaksanaan proses kerja untuk mencapai target yang diinginkan, kesalahan atau ketidak akurasian pimpinan dan pegawai dalam menetapkan goal akan membuat usaha kerja menjadi tidak seefektif bahkan sia-sia.

## **2. Monitoring kinerja**

Monitoring kinerja merupakan kegiatan komunikasi berkesinambungan antara atasan dengan pegawai untuk mendukung berbagai usaha yang dilakukan pegawai dalam pencapaian target. Umumnya dalam proses monitoring ini digunakan pendekatan coaching atau mentoring.

Umumnya dalam proses mentoring ini dilakukan hal-hal sebagai berikut :

- a. Mengidentifikasi perkembangan pencapaian sasaran kerja sesuai dengan yang direncanakan.

- b. Mengidentifikasi berbagai hambatan dalam usaha pencapaian sasaran kerja.
- c. Mengisi dan membahas rencana pengembangan individu.
- d. Memformulasikan berbagai rencana perbaikan dan pengembangan pegawai untuk mendukung usaha pencapaian sasaran kerja, jika perlu.
- e. Dilakukan secara periodic.
- f. Melalui proses ini diharapkan sasaran kerja yang telah direncanakan dapat dicapai dengan baik.

56

Berdasarkan studi kasus yang dilakukan oleh Peter J. Dean, Martha R Dean, and Rebecca M. Rebalsk, berdasarkan hasil observasinya penyebab tertinggis seseorang tidak dapat menunjukkan performance terbaiknya adalah karena tidak adanya feedback hasil kerja dari atasan, ini adalah penyebab tertinggis (35%). Penyebab lainnya tingkat stress individu tinggi (25%), standar performance tidak ada (23%), target individu tidak jelas (22%) dan berikutnya reward tidak berdasarkan performance (21%).

Dilihat dari gambaran diatas, penyebab utama terlihat bahwa kebanyakan pegawai tidak dapat menunjukkan performance terbaiknya karena atasan, tidak adanya umpan balik hasil kerja, standar performance yang tidak jelas, target yang individu yang membangunkan juga bisa jadi karena reward yang dirasakan tidak fair. Terkait dengan tahapan kedua dari proses performance management, monitoring dan kendali atasan sangat penting untuk dilakukan. Ketika diidentifikasi pencapaian kinerja

berjalan pegawai mulai bermasalah, atasan bersama bawahan dapat melakukan proses mitigasi perbaikan dan antisipasi agar target-target kerja yang sudah ditetapkan dapat tercapai. Untuk mengembalikan posisi agar sesuai dengan rencana kerja, bisa dilakukan melalui proses pembinaan, mentoring atau coaching, training atau pemberian pendampingan khusus sehingga proses kerja dan pencapaian target dapat berjalan dengan semestinya. Dengan melaksanakan proses monitoring yang konsisten akan menjamin tercapainya tujuan individu dan perusahaan yang telah ditetapkan.

### **3. Evaluation**

Dalam proses evaluasi ini dilaksanakan pengukuran keberhasilan kinerja pegawai yang dilakukan dengan cara membandingkan hasil yang telah dicapai pegawai dengan target yang ditetapkan pada awal periode kerja. Umumnya proses evaluasi dilakukan dengan mengevaluasi kinerja pegawai, dimana dalam proses ini dilakukan hal-hal sebagai berikut :

- a. Mengukur kinerja pegawai selama periode kerja.
- b. Memastikan bahwa pencapaian kinerja pegawai telah sesuai dengan target yang telah ditetapkan pada awal periode kerja.
- c. Memastikan tersedianya indikator/alat ukur untuk digunakan sebagai salah satu bahan pertimbangan dalam pengambilan keputusan menyangkut kepegawaian, antara lain:
  - Pembinaan dan pengembangan karier.
  - Promosi.
  - Pemberian insentif /bonus.
  - Menentukan kenaikan gaji.
  - Kegiatan kepegawaian lainnya.

## Daftar Pustaka

### BAB I :

- Andrianto.2017.*Manajemen Bank Syariah*.Surabaya : UM Press
- Dendawijaya, Lukman. 2003. *Manajemen Perbankan*. Jakarta : Ghalia Indonesia
- Djumhana, Muhammad.1996.*Hukum perbankan di Indonesia*. Cetakan ke-II, Bandung : PT Citra Aditya Bakti

Kasmir.2004.*Manajemen Perbankan*. Jakarta : PT Rajagrafindo Perkasa.

Rivai, Veithzal dkk. 2013.*Commercial Bank Management : Dari Teori ke Praktik*. Jakarta : Rajagrafindo Persada

### BAB II :

Dendawijaya, Lukman. 2003. *Manajemen Perbankan*. Jakarta : Ghalia Indonesia

Kasmir. 2006. *Dasar-dasar Perbankan*. Edisi Empat. Jakarta : Rajagrafindo Persada

———.2008. *Manajemen Perbankan*. Edisi Kedua. Jakarta : Rajagrafindo Persada

Ismail. 2013. *Manajemen Perbankan : Dari Teori Menuju Aplikasi*. Jakarta : PT. Kencana Prenadamedia Group.

### BAB III :

Dendawijaya, Lukman. 2003. *Manajemen Perbankan*. Jakarta : Ghalia Indonesia

Kasmir. 2006.*Dasar-dasar Perbankan*. Edisi Empat. Jakarta : Rajagrafindo Persada

———. 2008. *Manajemen Perbankan*. Edisi Kedua. Jakarta : Rajagrafindo Persada

24

Ismail. 2013. *Manajemen Perbankan : Dari Teori Menuju Aplikasi*. Jakarta : PT. Kencana Prenadamedia Group.

BAB IV :

13

Djohan, Warman. 2000. *Kredit Bank*, Edisi 1. PT. Mutiara Sumber Widya: Jakarta

Firdaus, Rachmat dan Maya, Ariyanti. 2009. *Manajemen Perkreditan Bank Umum: Teori, Masalah, Kebijakan dan Aplikasi Lengkap dengan Analisis Kredit*. Bandung: Alfabeta.

Kasmir. S.E., M.M. 2002. *Dasar-Dasar Perbankan*. Jakarta: PT. Raja Grafindo Persada.

Kasmir. S.E., M.M. 2008. *Bank dan Lembaga Keuangan Lainnya*. Jakarta: PT. Raja Grafindo Persada.

13

Rivai, Veithzal. 2012. *Commercial Bank Management*. Jakarta : PT. Raja Grafindo Persada

Sutojo, Siswanto, 1997, *Menangani Kredit Bermasalah*, PT. Pustaka Binaman Pressindo, Jakarta.

Suyatno, Thomas, 2003, *Dasar-Dasar Perkreditan*, PT. Gramedia Pustaka. Utama, Jakarta.

BAB V :



Dendawijaya, Lukman. 2003. *Manajemen Perbankan*. Jakarta : Ghalia Indonesia.

Djumhana, Muhammad. 2000, <sup>28</sup> *Hukum Perbankan di Indonesia*. Bandung : Citra Aditya Bakti.

Fuady, Munir. 1995. *Hukum Tentang Pembiayaan dalam Teori dan Praktik*. Bandung : Citra Aditya Bakti.

Irmayanto, Juli. 2004. *Bank dan Lembaga Keuangan Lainnya*. Jakarta : Universitas Trisakti.

Indriastuti, Dewi. 5 April 2011. *Gesek Berarti Hutang*. Harian Kompas No. 270 Tahun Ke-46 Hal 17.

Kasmir. 2002. <sup>21</sup> *Bank dan Lembaga Keuangan Lainnya*. Jakarta : Rajagrafindo Persada.

\_\_\_\_\_.2008.*Manajemen Perbankan*.Jakarta : Rajagrafindo Persada.

Rivai, Veithzal dan Sofyan Basir,dkk. 2012. *Commercial Bank Management*. Jakarta : Rajagrafindo Persada.

Simanjuntak, Emmy Pangaribuan. 1991. *Surat Berharga*. Jakarta : Media Cipta.

Silfia, Dwi. 2010. *Skripsi: Analisis Hukum mengenai Ketentuan Pajak pada Transaksi Kartu Kredit*. Medan : Fakultas Hukum.

Subagyo. 2005. *Bank dan Lembaga Keuangan Lainnya*. Yogyakarta : STIE YKPN

BAB VI :

As'ad,1991.*Psikologi Industri*. Edisi Keempat.Cetakan ke-4.Yogyakarta : Liberty.

Davis,Keith.1989.*Perilaku Organisasi*. Jilid I.Terjemahan Agus Dharma.Jakarta : Erlangga.

Gibson,Ivancevich,Donelly.1982.*Organization*. Plano.Texas:Business Publication,Inc.

Husnan H.S.1990. *Manajemen Personalia*.Yogyakarta:BPFE

Irianto,Jusuff.2001.*Manajemen Sumber Daya Manusia*.Surabaya : Insan Cendekia.

Kasmir, 2007, *Manajemen Perbankan*, Cetakan kesembilan, Jakarta : Rajagrafindo Perkasa

Panggabean.2002.*Manajemen Sumber daya Manusia*.Jakarta :Ghalia Indonesia.

Rivai,Veith<sup>41</sup>.2003.*Sumber Daya Manusia Berkualitas*. Jakarta :Gramedia Pustaka Utama.

Ruky,Achmad.2003.*Sumber Daya Manusia Berkualitas*.Jakarta :Gramedia Pustaka Utama.

Singodimedjo,Markum.2000. *Manajemen Sumber Daya Manusia*.Surabaya : SMMAS.

## BAB VII :

Badan Sertifikasi Manajemen Risiko. 2008. Sertifikasi Manajemen Risiko Tingkat 2. Jakarta : Global Association Of Risk Professionals

Ikatan Bankir Indonesia. 2013. Memahami Bisnis Bank. Jakarta : Gramedia Pustaka Utama.

.2013. Manajemen Risiko 3. Jakarta : Gramedia Pustaka Utama.

Imam Ghozali. 2007. Manajemen Risiko Bank. Jateng : Badan Penerbit Universitas Diponegoro.

Munawwir. 2010. Analisis Laporan Keuangan. Yogyakarta: Liberty.

Sulad Sri Hardanto. 2006. Manajemen Risiko Bagi Bank Umum. Jakarta : PT. Alex Media Komputindo, Kelompok Gramedia.

----- .2016. SE Otoritas Jasa Keuangan No. 34/SEOJK/2016. Jakarta

## BAB VIII :

Ikatan Bankir Indonesia, 2013, *Memahami Bisnis Bank*, Jakarta : Gramedia Pustaka Utama

Leonard L. Berry, James H. Dopnnelly. 1999. *Kunci Sukses Bank Marketing*, terjemahan Setyo Sudrajat, Jakarta : PT. Firman Resana Kasmir, 2008, *Manajemen Perbankan*, Jakarta : Rajagrafindo Persada.

## BAB IX :

Surat Edaran Otoritas Jasa Keuangan nomor 14/SEOJK/2017  
tentang Penilaian Tingkat Kesehatan Bank Umum

Sulad Sri Hardanto. 2006. *Manajemen Risiko bagi Bank Umum*.  
Jakarta : Penerbit PT. Alex Media Komputindo

Sudirman, I Wayan. 2013. *Manajemen Perbankan : Menuju Bankir  
Konvensional yang Profesional*. Jakarta : PT. Kencana  
Prenadamedia Group.

## BAB X:

Kasmir. 2008. *Manajemen Perbankan*. Jakarta : Rajagrafindo Perkasa

Mulyono, Teguh Pudjo. 1999. *Analisa Laporan Keuangan  
Perbankan*. Jakarta : Djambatan.

Taswan. 2015. *Akuntansi Perbankan : Transaksi dalam Valuta  
Rupiah*. Yogyakarta : UPP STIM YKPN

Pedoman Akuntansi Perbankan Indonesia ( PAPI) edisi Revisi  
2008 .Jakarta : Bank Indonesia

## BAB XI :

James C. Van Hornes. 1997. *Prinsip –prinsip Manajemen Keuangan*.  
Edisi kesembilan. Jakarta: Salemba Empat

J. Fred Weston, Eugene. 2004. *Dasar-dasar manajemen keuangan*.  
Edisi ketujuh. Jakarta: Penerbit Erlangga.

Kasmir. 2008. *Manajemen Perbankan*. Jakarta : Penerbit PT.  
Rajagrafindo Persada.

Kasmir.2013.Analisis Laporan Keuangan. Jakarta : Penerbit PT.  
Rajagrafindo Persada

BAB XII :

Ikatan bankir Indonesia, 2014. Strategi sukses bisnis bank. Jakarta :  
Gramedia Pustaka Utama

Kode Etik Bankir Indonesia, IBI.

Rivai,Veith<sup>41</sup>.2003.*Sumber Daya Manusia Berkualitas*. Jakarta  
:Gramedia Pustaka Utama.

Ruky,Achmad.2003.*Sumber Daya Manusia Berkualitas*.Jakarta  
:Gramedia Pustaka Utama

## GLOSARIUM

21

**Analisis kredit** : adalah penelitian yang dilakukan oleh *account officer* terhadap kelayakan perusahaan, kelayakan usaha nasabah, kebutuhan kredit, kemampuan menghasilkan laba, sumber pelunasan kredit serta jaminan yang tersedia untuk meng-cover permohonan kredit.

22

**Arsitektur Perbankan Indonesia ( API )** : suatu kerangka dasar sistem perbankan Indonesia yang bersifat menyeluruh dan memberikan arah, bentuk, dan tatanan industry perbankan untuk rentang waktu lima sampai sepuluh tahun ke depan.

**Assets to loan ratio** : merupakan rasio yang digunakan untuk mengukur jumlah kredit yang disalurkan dengan jumlah harta yang dimiliki oleh bank.

**Asset Liability Management** : alat utama untuk mengendalikan risiko pasar suku bunga, nilai tukar dan risiko likuiditas.

**Bank** : Badan usaha yang menghimpun dana dari masyarakat dalam bentuk simpanan dan menyalurkannya kepada masyarakat dalam bentuk kredit dan atau bentuk-bentuk lainnya dalam rangka meningkatkan taraf hidup rakyat banyak.

3

**Bank Card** : merupakan jasa penerbitan kartu-kartu kredit yang dapat digunakan dalam berbagai transaksi dan penarikan uang tunai di ATM setiap hari.

**Bank Garansi** : merupakan jaminan yang diberikan kepada nasabah dalam pembiayaan proyek tertentu.

**Banking ratio** : merupakan rasio yang digunakan untuk mengukur tingkat likuiditas bank dengan membandingkan jumlah kredit yang disalurkan dengan jumlah deposit yang dimiliki.

5

**Bunga Simpanan** : yaitu bunga yang diberikan sebagai ransangan atau balas jasa bagi nasabah yang menyimpan uangnya di bank.

**Bunga Pinjaman** : yaitu bunga yang diberikan kepada para peminjam atau harga yang harus dibayar oleh nasabah pinjaman kepada bank.

35

**Cash ratio** : merupakan rasio yang digunakan untuk mengukur kemampuan bank dalam melunasi kewajiban yang harus segera dibayar dengan harta likuid yang dimiliki bank tersebut.

20

**Capital ratio** : merupakan rasio yang digunakan untuk mengukur permodalan dan cadangan penghapusan dalam menanggung perkreditan, terutama risiko yang terjadi karena bunga gagal ditagih.

12

**Character** : adalah keadaan watak/sifat debitur, baik dalam kehidupan pribadi maupun dalam lingkungan usaha.

12

**Capital** : adalah jumlah dana/modal sendiri yang dimiliki oleh calon debitur. Semakin besar modal sendiri dalam perusahaan.

8

**Capacity**: adalah kemampuan calon debitur dalam menjalankan usahanya guna memperoleh laba yang diharapkan.

21

**Collateral** : adalah barang-barang yang diserahkan debitur kepada bank sebagai agunan terhadap kredit yang diterimanya.

**Condition of Economy**,: yaitu situasi dan kondisi politik, sosial, ekonomi, budaya yang mempengaruhi usaha calon debitur di kemudian hari.

12

**Constrain** : adalah batasan dan hambatan yang tidak memungkinkan suatu bisnis untuk dilaksanakan pada tempat tertentu.

**Counterparty Risk**, : risiko dimana counterpart tidak bisa melunasi kewajibannya ke bank baik sebelum tanggal kesepakatan

18upun pada saat tanggal kesepakatan.

**cek** : adalah surat perintah tanpa syarat dari nasabah kepada bank yang memelihara rekening giro nasabah tersebut, untuk membayar sejumlah uang kepada pihak yang disebutkan di dalamnya atau kepada pemegang cek tersebut.

**Credit risk ratio** : merupakan rasio yang digunakan untuk mengukur risiko terhadap kredit yang disalurkan dengan membandingkan kredit macet dengan jumlah kredit yang disalurkan.

3

**Deposito ( Time Deposit )** : merupakan simpanan pada bank yang penarikannya sesuai jangka waktu ( jatuh tempo ) dan dapat ditarik kembali dengan bilyet deposito atau sertifikat deposito.

**Deposito berjangka** : adalah bentuk simpanan berjangka yang penarikannya disesuaikan dengan jangka waktu tertentu.

**Dividen** : pendapatan bank yang diperoleh dari setoran laba perusahaan yang sebagian sahamnya dimiliki oleh bank, namun laporan keuangannya tidak terkonsolidasi.

6

**Draft / wesel**, : yaitu suatu perintah tanpa syarat dari bank penerbit kepada bank lain/koresponden untuk melakukan pembayaran sejumlah uang kepada orang/perusahaan yang namanya tercantum di *draft/wesel* tersebut pada waktu diajukan.

**Deposit Risk Ratio**: Rasio ini digunakan untuk mengukur risiko kegagalan bank dalam membayar kembali deposannya.

**Exception Monitoring**, : yaitu pemantauan kredit dengan memberikan tekanan kepada hal-hal yang kurang berjalan baik



dan hal-hal yang telah berjalan sesuai dengan *terms of lending* ,dikurangi intensitasnya.

**Fee based income** : adalah cara bank memperoleh keuntungan dari transaksi dalam jasa-jasa bank.

4

**Flat rate** :Pembebanan bunga setiap bulan tetap dari jumlah pinjamannya, demikian pula pokok pinjaman setiap bulan juga dibayar sama sehingga cicilan setiap bulan sama sampai kredit tersebut lunas.

4

**Floating rate** : Jenis ini membebankan bunga dikaitkan dengan bunga yang ada di pasar uang sehingga bunga yang dibayar setiap bulan sangat tergantung dari bunga pasar uang padaa bulan tersebut.

3

**Giro ( Demand Deposit )** : merupakan simpanan pada bank dimana penarikannya dapat dilakukan setiap saat dengan menggunakan cek atau bilyet giro.

**Gross Profit Margin:** Rasio ini digunakan untuk mengetahui presentasi laba dari kegiatan usaha non profit dari bank yang bersangkutan setelah dikurangi biaya-biaya.

**Gross Yield on total assets** : merupakan rasio yang digunakan untuk mengukur kemampuan manajemen menghasilkan income dari pengelolaan asset.

3

**Inkaso ( Collection )** : merupakan jasa penagihan warkat antar bank yang berasal dari luar kota berupa cek, bilyet giro atau surat-surat berharga lainnya yang baik berasal dari warkat bank dalam negeri maupun luar negeri.

8

**Intermediate term credit (kredit jangka menengah)** : ialah suatu bentuk kredit yang berjangka waktu dari 1-3 tahun.

**Issuer Risk**, : risiko dimana penerbit suatu surat berharga tidak bisa melunasi kepada bank sejumlah nilai surat berharga yang dimiliki bank.

35

**Investment Portofolio Ratio** : merupakan rasio yang digunakan untuk mengukur tingkat likuiditas dalam investasi pada surat-surat berharga.

35

**Investment risk ratio** : merupakan rasio yang digunakan untuk mengukur risiko yang terjadi dalam investasi surat-surat berharga,

35

**Interest expense ratio** : merupakan rasio yang digunakan untuk mengukur besarnya persentase antara bunga yang dibayar kepada para deposannya dengan total deposit yang ada di bank.

35

**Investing policy ratio** : merupakan rasio yang digunakan untuk mengukur kemampuan bank dalam melunasi kewajibannya kepada para deposannya dengan cara melikuidasi surat-surat berharga yang dimilikinya.

**Interest margin on earning assets** : merupakan rasio yang digunakan untuk mengukur kemampuan manajemen dalam mengendalikan biaya-biaya.

**Job analisis** : merupakan suatu analisis pekerjaan dengan cara mengumpulkan dan mengevaluasi kebutuhan tentang informasi suatu pekerjaan.

3

**Kliring ( clearing )** : merupakan jasa penarikan warkat ( cek atau BG ) yang berasal dari dalam satu kota, termasuk transfer dalam kota antar bank.

**likuiditas bank** : kemampuan bank untuk memenuhi kewajibannya, terutama kewajiban dana jangka pendek

20

**Lembaga keuangan:** Setiap perusahaan yang bergerak di bidang keuangan dimana kegiatannya baik hanya menghimpun dana, atau hanya menyalurkan dana atau kedua-duanya menghimpun dan menyalurkan dana.

**Lending Risk**, : yaitu risiko akibat nasabah/debitur tidak mampu melunasi fasilitas yang telah diberikan oleh bank, baik berupa fasilitas kredit langsung maupun tidak langsung (cash loan maupun non cash loan)

**Letter of credit ( L/C )** : merupakan jasa yang diberikan dalam rangka mendukung kegiatan atau transaksi ekspor–impor.

**Leverage multiplier** : merupakan alat untuk mengukur kemampuan manajemen dalam mengelola assetnya karena adanya biaya yang harus dikeluarkan akibat penggunaan aktiva.

**Liquidity ratio** : merupakan rasio yang digunakan untuk mengukur risiko yang dihadapi bank apabila gagal untuk memenuhi kewajiban terhadap para deposannya dengan harta likuid yang dimilikinya.

8

**Long term credit (kredit jangka panjang)** : ialah suatu bentuk kredit yang berjangka waktu lebih dari 3 tahun.

20

**Loan to deposit ratio** : merupakan rasio yang digunakan untuk mengukur komposisi jumlah kredit yang diberikan dibandingkan dengan jumlah dana masyarakat dan modal sendiri yang digunakan.

**Modernisasi**,: yaitu untuk penggantian alat-alat produksi dengan yang baru, yang kapasitasnya lebih tinggi dalam arti dapat menghasilkan produksi yang lebih tinggi, baik kualitas maupun kuantitasnya.

**Net income total assets** : digunakan untuk mengukur kemampuan manajemen dalam memperoleh profitabilitas dan manajerial secara overall.

**Net Profit Margin:** Net profit margin merupakan rasio yang digunakan untuk mengukur kemampuan bank dalam menghasilkan net income dari kegiatan operasi pokoknya.

**On Site Monitoring,** : yaitu pemantauan kredit itu langsung ke lapangan (nasabah), baik sebagian atau menyeluruh, maupun khusus atas kasus tertentu untuk membuktikan pelaksanaan kebijakan kredit bank, atau secara menyeluruh apakah ada deviasi yang terjadi atas *terms of lending* yang disepakati.

**On Desk Monitoring,:** yaitu pemantaun kredit secara administrative, yakni melalui instrument-instrument administrasi.

**Primary ratio** : merupakan rasio yang digunakan untuk mengukur apakah permodalan yang dimiliki sudah memadai atau sejauh mana penurunan yang terjadi dalam total asset masuk dapat ditutupi oleh capital equity.

**Quick ratio** : merupakan rasio yang digunakan untuk mengukur kemampuan bank dalam memenuhi kewajibannya terhadap para deposan ( pemilik simpanan giro, tabungan dan deposito ) dengan harta yang paling likuid yang dimiliki oleh bank.

**Rate Return on Loans:** digunakan untuk mengukur kemampuan manajemen dalam mengelola kegiatan perkreditannya.

**Rehabilitasi,** ; yaitu untuk pemulihan kapasitas produksi, penggantian alat-alat produksi dengan yang baru yang

kapasitasnya sama atau perbaikan secara besar-besaran dari alat produksi sehingga kapasitasnya pulih kembali seperti semula.

**Return on equity capital** : merupakan rasio yang digunakan untuk mengukur kemampuan manajemen bank dalam mengelola capital yang ada untuk mendapatkan net income.

**Rescheduling** : Yaitu perubahan persyaratan kredit yang hanya menyangkut jadwal pembayaran dan jangka waktu kredit.

**Reconditioning** : Yaitu perubahan sebagian atau seluruh syarat-syarat kredit yang tidak terbatas pada perubahan jadwal pembayaran, jangka waktu dan persyaratan lainnya sepanjang tidak menyangkut perubahan maksimal saldo kredit.

**Restructuring** : Adalah Perubahan syarat-syarat kredit yang menyangkut penambahan dana bank, konversi seluruh atau sebagian tanggakan bunga menjadi pokok kredit baru atau konversi seluruh atau sebagian dari kredit menjadi penyertaan dalam perusahaan, yang dapat di sertakan dengan penjadwalan kembali atau persyaratan kembali.

**Risk Assets Ratio** merupakan rasio yang digunakan untuk mengukur kemungkinan penurunan risk assets.

**Rescheduling** : Yaitu perubahan persyaratan kredit yang hanya menyangkut jadwal pembayaran dan jangka waktu kredit.

**Restructuring** : Adalah Perubahan syarat-syarat kredit yang menyangkut penambahan dana bank, konversi seluruh atau sebagian tanggakan bunga menjadi pokok kredit baru atau konversi seluruh atau sebagian dari kredit menjadi penyertaan

dalam perusahaan, yang dapat di sertakan dengan penjadwalan kembali atau persyaratan kembali.

**3**  
**Safe Deposit Box** : merupakan jasa penyimpanan dokumen berupa surat-surat atau benda berharga.

**8**  
**Short term Credit ( Kredit Jangka Pendek )** : ialah kredit yang berjangka waktu maksimum satu tahun

**Sisa laba** merupakan akumulasi dari keuntungan yang diperoleh oleh bank setiap tahun berjalan.

**27**  
**Spread based income** : adalah cara bank memperoleh keuntungan dari selisih antara bunga simpanan dengan bunga pinjaman atau kredit

**26**  
**Suku bunga** : adalah harga dari penggunaan uang atau bias juga dipandang sebagai sewa atas penggunaan uang untuk jangka waktu tertentu.

**4**  
**Sliding rate** : Pembebanan bunga setiap bulan dihitung dari sisa pinjamannya sehingga jumlah bunga yang dibayar nasabah setiap bulan menurun seiring dengan turunnya pokok pinjaman

**3**  
**Tabungan ( Saving Deposit )** : yaitu simpanan pada bank yang penarikannya dapat dilakukan sesuai perjanjian antara bank dengan nasabah dan penarikannya dengan menggunakan slip penarikan, buku tabungan, kartu ATM atau sarana penarikan lainnya.

**3**  
**Transfer ( kiriman uang )** : merupakan jasa kiriman uang antar bank baik antar bank yang sama maupun bank yang berbeda. Pengiriman uang dapat dilakukan untuk dalam kota, luar kota maupun luar negeri.

**Trading book** : adalah seluruh posisi perdagangan bank pada instrument keuangan dalam neraca (*on balance sheet*) dan atau

rekening administratif (*off balance sheet*) termasuk rekening derivative.

**Total Biaya Dana (Cost of Fund):** Merupakan total bunga yang dikeluarkan oleh bank untuk memperoleh dana simpanan baik dalam bentuk simpanan giro, tabungan maupun deposito.

**Travelers check,** : yaitu sejenis kertas serharga yang di kenal dan di pergunakan oleh masyarakat internasional sebagai alat tukar/alat pembayaran yang sah.

**Treasury check,** : yaitu sejenis check yang di keluarkan oleh duta besar negara tertentu.

## INDEKS

### A

Account Officer 75,77,80  
Analisis Jabatan 139  
Analisis Kredit 77  
Arsitektur Perbankan Indonesia  
10  
Asas,Fungsi dan Tujuan Bank  
Indonesia 10  
Aspek Penilaian Analisis Kredit  
80  
ATM ( Anjungan Tunai Mandiri  
)125  
Automated Teller Machine 57  
Automated roll over 51

### C

Camel 215  
Capacity 78,117  
Capital 78,117  
Cash Collection 109  
Cash flow 85  
Cash letter 109  
catatan atas laporan keuangan  
247  
Cek ( cheque )38  
Cek wisata 20  
Cek atas nama ( order cheque )  
40  
Cerukan 72,73  
Character 77,80,117

### B

Bank Card 19  
Bank Merger 60  
Bank to bank information  
75,77  
Bankir sebagai pemimpin 313  
Bankir sebagai business  
manager 318,319  
Based Lending Rate 26  
Biaya transfer 99  
Billing Statement 120  
Bilyet deposito 51  
Bilyet giro 36,37,43,108  
Blact list 76,115  
Borgtocht 79  
Biaya transfer 99  
Billing Statement 120  
Bentuk -bentuk laporan  
keuangan 247  
Blact list 76,115  
Blank Cheque 41  
Bonafid 23  
Borgtocht 79



Clearing 106  
Collateral 79,117  
Collection 109  
Condition Of Economy 79,117  
Constraint 80  
Cost of Capital 65  
Cost Of Fund 26  
Credere 62  
Creditum 62  
Credit rating 64,65  
Credit Operation 92  
Credit Risk Management 190  
Credit instrument 64  
Cross Cheque 41

## **E**

Exception monitoring 93  
Evaluation 326,329

## **F**

Federal reserve 106  
Feedback 91  
Financial Intermediary 62  
Financial 78,94,97  
Financial statement 92,93  
Financial audit 94  
fit and proper test 13  
Flat rate 25,26  
Floating rate 25  
Foreign Exchange 72  
Fraud 74

## **D**

Debitur 3,63,64,79  
Dana sendiri 32  
Dana pihak ketiga 33  
Dana pinjaman 34  
Deposito on call 36,55  
Deposito berjangka 51  
Degree Of Risk 64  
Dalam Perhatian khusus 72  
Diragukan 73  
Dasar hukum kartu kredit 123

## **G**

Goal setting 326,327  
Good Corporate Governance 10  
Grace Period 85  
Giral 66  
Girant 37,45

## **H**

## **I**

identifikasi risiko 176  
Ijarah 4  
Ijarah muntahiya bit tamlik 4  
Inkaso 19, 108  
Interbank Call Money 35  
Intermediate term credit 69

Funding 3,17  
Fungsi monitoring dan pengawasan kredit 91  
Fungsi dan manfaat ATM 127  
Fungsi manajemen sumber daya manusia 137  
Full Collection 109  
Fungsi transfer 99

**6**  
Jasa pengiriman uang 5,21  
jasa penagihan 5,21  
jasa kliring 5,21  
jasa penjualan mata uang asing 5

Jasa penyimpanan dokumen 5  
Jasa cek wisata 5  
Jasa kartu kredit 5  
Jasa Letter Of Credit 5  
Jenis -jenis kredit 67  
Jenis kredit dilihat dari tujuan 67

Jenis kredit dilihat dari jangka waktunya 68  
Jenis kredit dilihat dari lembaga yang menerima kredit 69  
Jenis kredit dilihat dari tujuan penggunaan 69  
Jenis kredit menurut sektor

Intermediary 97  
Integrasi dan pemeliharaan 158  
Internal model approach 192

**K**  
Kliring 19,106  
keuntungan bank 20  
kreditor 64,65  
Kualitas kredit 71  
Kurang lancar 72  
Kooperatif 88  
Keuntungan transaksi transfer 97  
Kebijakan dan prosedur Manajemen Risiko serta penetapan limit risiko 170

**L**  
langkah-langkah penyelesaian kredit bermasalah 85  
Laporan keuangan neraca 214,215,218-221,230,238-240,242-339  
laporan laba rugi 249,267,269,271,285,288,304-309  
Laporan komitmen dan kontijensi 246,283  
Laporan keuangan gabungan

ekonomi 71

Jenis-jenis kliring 107

Jenis inkaso 109

Jenis-jenis kartu kredit 121

Jenis transfer 101

Jenis-jenis risiko 182

**M**

Management assistancy 84

Marketing 80

Masalah yang dihadapi dalam transfer 102

Mekanisme inkaso 110

Mekanisme penggunaan kartu kredit 116

Membangun sistem ASKI 11

Mekanisme penilaian tingkat kesehatan bank 211

Mekanisme dan prosedur transfer 98

Mismatch 13

Mitigasi risiko pasar trading book 191

dan konsolidasi 247

Laporan arus kas 243,246,276,278,280,381

Leadership 311-313,318,319,321,323,329

Lending 17

letter of guarantee 79

letter of comfort 79

Likuidasi 85

Likuiditas 85

Lingkungan mikro 206

lingkungan makro 207

Lingkup pengawasan kredit 93

Loss even database 197

**P**

pengertian bank 2

Penanganan dugaan tindakan pidana perbankan 14

Penjamin emisi 19

penanggung 19

perantara perdagangan efek 19

pedagang efek 19

Perusahaan pengelola dana 19

Pengertian sumber dana 31

Pinjaman dari bank atau LK di luar negeri 35

Pinjaman dari lembaga keuangan bukan bank 35

Modernisasi 70  
 Modal bank 265,269  
 Monitoring kinerja 316  
 Mudharabah 4  
 Musyarakah 4  
 Murabahah 4  
 Modal inti  
 198,216,217,227,281,282,283

**N**

Negative spread 4,24

Neraca 63 - 337

**O**

Obligasi 36  
 Overhead Cost 65  
 Over financing 89  
 On desk monitoring 92

On site monitoring 93  
 Operational 94

**R**

Rasio likuiditas bank  
 192,285,291,309  
 rasio solvabilitas bank  
 286,298,309  
 Rasio rentabilitas bank

Pentingnya mempelajari kredit  
 62  
 Pengertian kredit 63  
 Profitability 65  
 Prosedur umum perkreditan 75  
 Prinsip 6 C's Analysis 77

Pembinaan, penyelamatan dan  
 penyelesaian kredit  
 bermasalah 81  
 pengertian kredit bermasalah 81  
 pengertian  
 pembinaan, penyelamatan dan  
 penyelesaian kredit bermasalah  
 82  
 Pengertian monitoring dan  
 pengawasan kredit 91  
 performance audit 94  
 Pengertian jasa bank 97  
 pengertian transfer 97  
 Provisi 99  
 Pihak yang terlibat transfer 100  
 Prosedur menjadi penyewa safe  
 deposit box 105  
 Pengertian inkaso 108  
 Pengertian kartu kredit 112  
 pihak perantara 116

pengertian ATM 125

Proses Batch 128  
 Proses on-line 129

287,303,310

Reserve requirement 24

Risk premium 65

Rehabilitasi 70

Reschedulling 84

reconditioning 84,87,88

Restructuring 84,88,89

risk asset 91

Rekrutmen 141

Risiko pasar 191,213

Risiko operasional 195,214

Risiko kepatuhan 198,216

Risiko Hukum 198,214

Risiko Stratejik 198,215

Risiko Reputasi 199,215

Risiko kredit 212

Risiko likuiditas 214

Pengertian MSDM perbankan

134

Perencanaan MSDM 139

Pelatihan dan Pengembangan

149

Perencanaan karier 152

Penilaian prestasi kerja 153

Pemberian kompensasi 155

Pemutusan hubungan kerja 158

Pengertian manajemen risiko

162

Pengukuran risiko 177

Pemantauan risiko 179

Pengelolaan likuiditas 184

Perhitungan rasio likuiditas 185

perhitungan KPMM dan

regulasi 191

Pemasaran bank 201

Prinsip umum penilaian tingkat

kesehatan bank 228,230,240

penilaian profil risiko 229

Penilaian tata kelola 236,240

penilaian rentabilitas 236

penilaian permodalan 237

Performance management

311,325,326,328,330

## S

Spread Based 4

Sejarah perbankan di Indonesia 5

## U

Unsur kredit 64

Utility 66

stake holder 11	
Simpanan giro 17	V
simpanan tabungan 17	
simpanan deposito 17	W
Services 17	Wali amanat 19
Safe deposit box 19,21,102	Wanprestasi 73
Suku bunga 21	
sliding rate 25	X
Sumber dana bank 32	
Sertifikat deposito 52	Y
sfety discount 65	Yuridis 79,80,88
safety 65	
Seleksi calon 146	Z
Sistem informasi manajemen risiko 180	
Standar approach 192	
Starategi pemasaran bank 205	
<b>T</b>	
Total biaya dana 24	
Tabungan 55	
Time element 64	
Tujuan dan fungsi kredit 65	
Tujuan analisis kredit 77	
Tujuan Manajemen Sumber daya manusia 135	
Tahap penyelesaian kredit bermasalah 83	
Terms Of lending 91,93	
Tujuan monitoring dan pengawasan kredit 92	
Travelers Check 109	

## DAFTAR RIWAYAT PENULIS



Andrianto, SE, M.Ak, lahir di Surabaya. Lulus program Sarjana (S1) Akuntansi di Universitas Bhayangkara Surabaya (2009). Lulus Magister Akuntansi (S2), Konsentrasi Akuntansi Keuangan di Universitas “UPN” Veteran Jawa Timur (2015). Dari tahun 2008 s.d 2016, Penulis pernah bekerja sebagai staf Account Officer PT. Bank Rakyat Indonesia, Tbk ( 2006 – 2009), Account Officer PT. Bank Mega, Tbk (2009 -2010), Account Officer PT. Bank CIMB Niaga (2010 -2011), Staf Kredit PT. BPD Jatim (2011-2016).

Saat ini penulis merupakan dosen tetap Fakultas Ekonomi dan Bisnis program studi akuntansi pada Universitas Muhammadiyah Surabaya (2015 sd. Sekarang ) serta dosen luar biasa fakultas Ekonomi pada Universitas Bhayangkara Surabaya (2015 – Sekarang). Penulis mengampuh mata kuliah Manajemen Bank Syariah, Manajemen Bank, Manajemen Resiko, Aplikasi Komputer Akuntansi, Hukum Pajak serta Akuntansi Bank Syariah. Buku Manajemen bank merupakan buku kedua yang dibuat oleh penulis setelah buku ajar Manajemen Bank Syariah.

## ORIGINALITY REPORT

**21%**  
SIMILARITY INDEX

**15%**  
INTERNET SOURCES

**5%**  
PUBLICATIONS

**6%**  
STUDENT PAPERS

## PRIMARY SOURCES

1	<a href="http://wiwitrichahyani.blogspot.com">wiwitrichahyani.blogspot.com</a> Internet Source	2%
2	<a href="http://anggi-16.blogspot.com">anggi-16.blogspot.com</a> Internet Source	2%
3	Submitted to Universitas Ibn Khaldun Student Paper	2%
4	<a href="http://berbagilmuanakakuntansi.blogspot.com">berbagilmuanakakuntansi.blogspot.com</a> Internet Source	1%
5	Submitted to Universitas Pelita Harapan Student Paper	1%
6	<a href="http://apud7suarez.blogspot.com">apud7suarez.blogspot.com</a> Internet Source	1%
7	<a href="http://amujaddid.blogspot.com">amujaddid.blogspot.com</a> Internet Source	1%
8	<a href="http://repository.usu.ac.id">repository.usu.ac.id</a> Internet Source	1%
9	<a href="http://hukum.unmuhjember.ac.id">hukum.unmuhjember.ac.id</a> Internet Source	1%
10	<a href="http://henny2011.wordpress.com">henny2011.wordpress.com</a> Internet Source	1%
11	Submitted to iGroup Student Paper	1%
12	<a href="http://arsasi.wordpress.com">arsasi.wordpress.com</a> Internet Source	1%

[margaretvirginz.blogspot.com](http://margaretvirginz.blogspot.com)



13	Internet Source	1%
14	skyworx.co.id Internet Source	1%
15	Yunita Nur Utami. "Analysis Of Profitability Before And After Changing The Interest Rate Of Other General Credit At Pt. Bank Sulselbar Centre Office Makassar", Tasharruf: Journal Economics and Business of Islam, 2018 Publication	1%
16	12holic.blogspot.com Internet Source	1%
17	www.bwi.or.id Internet Source	<1%
18	ayusuliestya.wordpress.com Internet Source	<1%
19	Submitted to Aston University Student Paper	<1%
20	Rina Nopianti. "ANALISA KESEHATAN KEUANGAN PT. BANK BUKOPIN TBK", Banque Syar'i : Jurnal Ilmiah Perbankan Syariah, 2019 Publication	<1%
21	Achmad . Fauzi. "PERAN ANALIS KREDIT TERHADAP NPL PADA PT X", JMBI UNSRAT (Jurnal Ilmiah Manajemen Bisnis dan Inovasi Universitas Sam Ratulangi)., 2018 Publication	<1%
22	abdee-joy.blogspot.com Internet Source	<1%
23	Faisal .. "IMPLEMENTASI PERMENDIKNAS NOMOR 28 TAHUN 2010 DI KABUPATEN SAMBAS", Jurnal Visi Ilmu Pendidikan, 2013	<1%

- 
- 24 Muhammad Rifqi Hidayat, Parman Komarudin. "PENANGANAN NON-PERFORMING FINANCE DALAM AKAD MUSYARAKAH DI BANK KALSEL SYARIAH", At-Taradhi: Jurnal Studi Ekonomi, 2018  
Publication <1%
- 
- 25 [www.pemburugratis.co.cc](http://www.pemburugratis.co.cc)  
Internet Source <1%
- 
- 26 Laily Nurhayati, Radjab Djamali. "PEMBIAYAAN GADAI EMAS KONVENSIONAL DAN SYARIAH", Jurnal Ilmiah Al-Syir'ah, 2017  
Publication <1%
- 
- 27 Jana Sandra. "EVALUASI PENGUKURAN KINERJA DENGAN PENDEKATAN BALANCE SCORECARD (Studi pada PT BNI (Persero), Tbk.)", Majalah Ilmiah Bijak, 2018  
Publication <1%
- 
- 28 Henry Donald, Jamilus Jamilus. "Quo Vadis Resi Gudang Surat Berharga Jaminan Kredit", Jurnal Penelitian Hukum De Jure, 2019  
Publication <1%
- 
- 29 [claralupita.blogspot.com](http://claralupita.blogspot.com)  
Internet Source <1%
- 
- 30 Parno Parno, Tikawati Tikawati. "ANALISIS PENERAPAN PSAK NO. 102 UNTUK PEMBIAYAAN MURABAHAH PADA KPN IAIN SAMARINDA", El-jizya : Jurnal Ekonomi Islam, 2017  
Publication <1%
- 
- 31 Submitted to uphindonesia  
Student Paper <1%
- 
- 32 Sudjana Sudjana. "Kebijakan Kredit yang Dihapusbukukan atau Dihapus Tagih oleh Bank <1%

BUMN dalam Perspektif Kepastian Hukum",  
Jurnal Ilmiah Kebijakan Hukum, 2018

Publication

---

33 [www.ifsa.or.id](http://www.ifsa.or.id) <1 %  
Internet Source

---

34 [www.sby.rad.net.id](http://www.sby.rad.net.id) <1 %  
Internet Source

---

35 Rahmat Agus Santoso, Anita Handayani.  
"PENGARUH DEBT TO EQUITY RATIO  
TERHADAP DIVIDEND PAYOUT RATIO  
MELALUI RETURN ON ASSET",  
MANAJERIAL, 2019 <1 %  
Publication

---

36 [docplayer.info](http://docplayer.info) <1 %  
Internet Source

---

37 [islamicmarkets.com](http://islamicmarkets.com) <1 %  
Internet Source

---

38 [rnurinaramadhani.blogspot.com](http://rnurinaramadhani.blogspot.com) <1 %  
Internet Source

---

39 Widia Yunita, Andri Brawijaya.  
"PERBANDINGAN PENERAPAN KODE ETIK  
SYARIAH DI LEMBAGA KEUANGAN SYARIAH  
(STUDI PADA BANK BNI SYARIAH DAN BTN  
SYARIAH)", NISBAH: JURNAL PERBANKAN  
SYARIAH, 2019 <1 %  
Publication

---

40 Harun Santoso. "Analisis Kegiatan Pembiayaan  
Akad Mudarabah di BMT Syariah Sejahtera  
Boyolali", Muqtasid: Jurnal Ekonomi dan  
Perbankan Syariah, 2012 <1 %  
Publication

---

41 Submitted to stcgroup <1 %  
Student Paper

---

- 42 Marizha Dwi R, Sri Rahayu, Ilham Wahyudi. "Pengaruh Kecukupan Modal, Risiko Kredit, Profitabilitas, dan Ukuran Bank Terhadap Likuiditas (Studi Pada Perusahaan Perbankan yang Terdaftar di BEI Tahun 2013 - 2018)", Jurnal Akuntansi & Keuangan Unja, 2020  
Publication <1%
- 
- 43 Mardiana Yose, Rully Trihantana. "PERAN SERTA DAN MEKANISME BANK SYARIAH PADA PEMBIAYAAN SINDIKASI DI BANK SYARIAH MANDIRI PUSAT", NISBAH: JURNAL PERBANKAN SYARIAH, 2017  
Publication <1%
- 
- 44 Tim Penulis Laporan Triwulanan Bank Indonesia. "PERKEMBANGAN MONETER, PERBANKAN DAN SISTEM PEMBAYARAN TRIWULAN III – 2004", Buletin Ekonomi Moneter dan Perbankan, 2005  
Publication <1%
- 
- 45 [sendhynugraha.blogspot.com](http://sendhynugraha.blogspot.com)  
Internet Source <1%
- 
- 46 Muhammad Bakri. "ANALISIS PENGARUH PENDIDIKAN DAN PELATIHAN TERHADAP PENINGKATAN PRODUKTIVITAS KARYAWAN PADA PT. RODAMAS MAKASSAR.", Journal Ekonomi Manajemen dan Akuntansi STIE Wira Bhakti Makassar Internasional, 2020  
Publication <1%
- 
- 47 [qbnotforsale.blogspot.com](http://qbnotforsale.blogspot.com)  
Internet Source <1%
- 
- 48 Andriya Risdwiyanto. "Analisis Tingkat Kepuasan Nasabah terhadap Dimensi Kualitas Layanan pada BPR BDE Pakem Sleman dengan Pendekatan Importance-Performance Analysis", Jurnal Maksipreneur: Manajemen, <1%

49

[www.bi.go.id](http://www.bi.go.id)

Internet Source

<1%

50

Fauzan Fauzan. "PENGARUH INSENTIF, KOMPENSASI DAN REWARD TERHADAP KINERJA KARYAWAN PT. BRI (PERSERO).TBK KANTOR CABANG BENGKULU", Creative Research Management Journal, 2018

Publication

<1%

51

Nenden Herawati Suleman. "UPAYA PENYELESAIAN KREDIT MACET", Jurnal Ilmiah Al-Syir'ah, 2016

Publication

<1%

52

Dwi Oktafia Ariyanti, Muhammad Ramadhan, JS Murdomo. "Penegakan Hukum Pidana Terhadap Pelaku Penambangan Pasir Secara Ilegal di Area Gumuk Pasir", Jambura Law Review, 2020

Publication

<1%

53

Submitted to British Institute of Technology and E-commerce

Student Paper

<1%

54

Submitted to uvt

Student Paper

<1%

55

Sisco Fernandes, H Hardiizon. "Hubungan Interpersonal Skill Karyawan terhadap Minat Masyarakat Muslim Menjadi Anggota Koperasi Syari'ah", AL-FALAH : Journal of Islamic Economics, 2016

Publication

<1%

56

[www.patmathews.com](http://www.patmathews.com)

Internet Source

<1%

57

[skripsi-ilmiah.blogspot.com](http://skripsi-ilmiah.blogspot.com)

Internet Source

&lt;1%

58

Amru Sujud, Juanda BJ, Sandy Vrianda.  
"Rancangan Program Aplikasi Al-Faraidh  
sebagai Media Pembelajaran Mawaris di MAN  
Model Banda Aceh", Jurnal JTIK (Jurnal  
Teknologi Informasi dan Komunikasi), 2017

Publication

&lt;1%

59

Yuliana Primawardani, Arief Rianto Kurniawan.  
"Pendekatan Humanis dalam Penanganan Anak  
Pelaku Tindak Pidana Penyalahgunaan  
Narkoba Studi Kasus di Provinsi Sulawesi  
Selatan", Jurnal Penelitian Hukum De Jure,  
2017

Publication

&lt;1%

60

Nurhikma Djufri. "TINJAUAN HUKUM ISLAM  
TERHADAP AKAD SEWA MENYEWA RUMAH  
KONTRAKAN (Studi Kasus : Kelurahan Sario  
Tumpaan Lingkungan V Kecamatan Sario Kota  
Manado)", Jurnal Ilmiah Al-Syir'ah, 2016

Publication

&lt;1%

61

Santi Ali M. Nur, Sifrid S. Pangemanan, Hendrik  
Gamaliel. "EVALUASI PERLAKUAN  
AKUNTANSI TABUNGAN HAJI PADA PT.  
BANK RAKYAT INDONESIA (PERSERO) Tbk  
KANTOR CABANG SOASIO KOTA TIDORE  
KEPULAUAN", GOING CONCERN : JURNAL  
RISET AKUNTANSI, 2018

Publication

&lt;1%

62

Yuniska Prasetyanti. "PENGARUH STRATEGI  
PEMASARAN TERHADAP PENINGKATAN  
JUMLAH NASABAH DI PT. BPR ASWAJA  
PONOROGO", EQUILIBRIUM : Jurnal Ilmiah  
Ekonomi dan Pembelajarannya, 2016

Publication

&lt;1%

---

Exclude quotes      Off

Exclude matches      Off

Exclude bibliography      Off