

ISSN 2527 - 6344 (Online)

ISSN 2580 - 5800 (Print)

JURNAL **MASHARIF** *al-Syariah*

JURNAL EKONOMI & PERBANKAN SYARIAH

Volume 3: Nomor 1: Mei 2018

**PROGRAM STUDI PERBANKAN SYARIAH
FAKULTAS AGAMA ISLAM
UNIVERSITAS MUHAMMADIYAH SURABAYA**

JURNAL MASHARIF AL-SYARIAH

Jurnal Ekonomi dan Perbankan Syariah

**Program Studi Perbankan Syariah
Fakultas Agama Islam
Universitas Muhammadiyah Surabaya**

Volume 3, Nomor 1, Mei 2018

Penanggung Jawab

Isa Anshori, M.Ag

Pimpinan Redaksi

Salman Alfarisi

Penyunting Ahli

Abdul Wahab (UMSurabaya), Saiful Anam (UIN Sunan Ampel Surabaya), Raditya Sukmana (Unair Surabaya), Imron Mawardi (Unair Surabaya), Sri Herianingrum (Unair Surabaya), Leo Herlambang (Unair Surabaya)

Penyunting

Dian Berkah

Abdul Mujib

Staff Redaksi

Rukhul Amin

Gandung Fajar Panjalu

Mahmud Muhsinin

Alamat Redaksi

Gedung At-Tauhid Tower Lt. 4

Program Studi Perbankan Syariah

Fakultas Agama Islam

Universitas Muhammadiyah Surabaya

Jl. Sutorejo No. 59, Surabaya – Jawa Timur – Indonesia. Telp (031) 381-1966

Email: fai.ums@gmail.com Website: www.um-surabaya.ac.id

JURNAL MASHARIF AL-SYARIAH

Jurnal Ekonomi dan Perbankan Syariah

Program Studi Perbankan Syariah
Fakultas Agama Islam
Universitas Muhammadiyah Surabaya

Volume 3, Nomor 1, Mei 2018

DAFTAR ISI

Pengantar Redaksi

- ❖ **Problematika Hukum Tabungan Dengan Akad Mudharabah Di Perbankan Syariah**
Karimatul Khasanah 1 – 25
- ❖ **Peran Fintech Dalam Meningkatkan Keuangan Inklusif Pada UMKM Di Indonesia (Pendekatan Keuangan Syariah)**
Irma Muzdalifa, Inayah Aulia Rahma, Bella Gita Novalia 26 – 49
- ❖ **Aplikasi Akad Murabahah Pada Lembaga Keuangan Syariah**
Roifatus Syauqoti & Mohammad Ghozali 50 – 70
- ❖ **Analisis Perbandingan Kinerja Keuangan Bank Umum Syariah VS Bank Umum Konvensional Di Indonesia Dengan Menggunakan Rasio Keuangan**
Dedi Suhendro 71 – 96
- ❖ **Strategy BMT Al-Ittihad Using Matrix IE, Matrix SWOT 8K, Matrix Space And Matrix Twos**
Nofrizal 97 – 121
- ❖ **Analisis Portofolio Pembiayaan Di Perbankan Syariah Yang Memiliki Risiko Pembiayaan Terkecil (Studi Kasus Bank BNI Syariah)**
Ani Suhartini & Saiful Anwar 122 – 148
- ❖ **Faktor-Faktor Yang Mempengaruhi Non-Performing Financing: Studi Kasus Pada Bank Dan BPR Syariah Di Indonesia**
Haqiqi Rafsanjani 149 – 167

FAKTOR-FAKTOR YANG MEMPENGARUHI NON-PERFORMING FINANCING: STUDI KASUS PADA BANK DAN BPR SYARIAH DI INDONESIA

Haqiqi Rafsanjani
Universitas Muhammadiyah Surabaya

ABSTRAK

Penelitian ini bertujuan untuk mengetahui faktor-faktor yang mempengaruhi NPF. Penelitian ini penting dilakukan karena nantinya dapat dipakai sebagai salah satu referensi bagi pihak bank sebagai pelaku maupun bagi pemerintah atau Bank Indonesia sebagai pembuat atau merumuskan kebijakan tentang perbankan.

Pendekatan penelitian yang digunakan dalam penelitian ini adalah pendekatan kuantitatif. Pendekatan ini menggunakan alat analisis yang bersifat kuantitatif dengan menggunakan model ekonometrik yang menitikberatkan pada pengujian hipotesis, data yang digunakan harus terukur, dan menghasilkan kesimpulan yang dapat digeneralisasikan. Metode ekonometrik dalam penelitian ini menggunakan metode analisis Kointegrasi.

Variabel-variabel yang digunakan dalam penelitian ini adalah variabel model regresi yang terdiri dari variabel tergantung atau variabel tidak bebas (dependent variable) dan variabel bebas (independent variable). Variabel-variabel tersebut antara lain: Variabel tergantung dalam penelitian ini adalah Non-Performing Financing (NPF) perbankan dan BPR syariah. Variabel bebas dalam penelitian ini terdiri dari: Gross Domestic Product (GDP), Inflasi (Inf), Tingkat Suku Bunga (IR), Total Pembiayaan (Fin), Tingkat Pengembalian (FR).

Kata-kata Kunci: Bank Syariah, BPR Syariah, Non-Performing Financing

1. PENDAHULUAN

1.1. Latar Belakang

Perbankan merupakan salah satu lembaga keuangan yang memiliki fungsi *intermediary*, yaitu menghimpun dana dari masyarakat dan menyalurkannya dalam bentuk kredit atau pembiayaan. Berdasarkan pada UU No. 21 Tahun 2008 Tentang Bank Syariah, Bank adalah badan usaha yang menghimpun dana dari masyarakat dalam bentuk simpanan dan menyalurkannya kepada masyarakat dalam bentuk kredit dan/atau bentuk lainnya dalam rangka meningkatkan taraf hidup rakyat.

Berdasarkan pada definisi tersebut, maka bank mempunyai peran yang sangat penting dalam memobilisasi dana dari masyarakat yang mengalami surplus dana kepada masyarakat yang mengalami defisit. Sementara itu, dalam proses memberikan pembiayaan sangat penting bagi perbankan untuk memperhatikan kualitas pembiayaan yang diberikan. Karena, jika dalam proses pembayaran terjadi permasalahan (nasabah gagal bayar) maka bank akan menanggung kerugian dan hal tersebut tentu akan merugikan bank itu sendiri.

Pembiayaan merupakan salah satu tugas pokok bank, yaitu pemberian fasilitas penyediaan dana untuk memenuhi kebutuhan pihak-pihak yang tergolong sebagai pihak yang mengalami kekurangan dana (*deficit unit*). Menurut sifat penggunaannya, berikut adalah pembagian dari pembiayaan (M. Syafii Antonio).

1. Pembiayaan produktif. Jenis pembiayaan ini ditujukan untuk memenuhi kebutuhan produksi dalam definisi yang luas, yaitu untuk peningkatan usaha, baik usaha produksi, perdagangan, maupun investasi.
2. Pembiayaan konsumtif. Jenis pembiayaan yang digunakan untuk memenuhi kebutuhan konsumsi, yang akan habis digunakan saat dipakai untuk memenuhi kebutuhan.

Pembiayaan merupakan salah satu fungsi dari bank, dan lewat pembiayaan pula bank nantinya akan memperoleh keuntungan. Akan tetapi, dalam menjalankan fungsi pembiayaan, bank juga mempunyai resiko yaitu resiko pembiayaan, yaitu dimana nasabah tidak mampu untuk memenuhi kewajibannya. Hal tersebut dapat dipengaruhi oleh banyak faktor. Semakin tinggi jumlah para nasabah yang tidak mampu memenuhi kewajibannya (gagal bayar), maka tingkat kerugian yang ditanggung oleh pihak bank akan semakin besar.

Salah satu proksi yang digunakan untuk mengukur tingkat pembiayaan bermasalah yaitu rasio *Non-Performing Financing* (NPF). NPF juga dapat sebagai cerminan resiko pembiayaan. Semakin tinggi tingkat NPF maka semakin tinggi resiko pembiayaan yang akan ditanggung oleh pihak bank. Akibat tingginya NPF bank harus menyediakan cadangan yang lebih besar, sehingga akan mengurangi cadangan modal yang dimiliki oleh bank.

Bank akan selalu menghadapi resiko *Non-Performing Financing* (NPF). Hal tersebut berdasarkan fungsi utamanya yaitu sebagai lembaga *intermediary*. Ada banyak cara yang dapat dilakukan oleh bank sebagai upaya untuk mencegah terjadinya NPF. Seperti misalnya; menerapkan kebijakan pembiayaan secara hati-hati, melaksanakan manajemen resiko pembiayaan yang ketat, dan memberikan pelatihan khusus kepada para pengelola pembiayaan adalah beberapa contoh yang dapat diterapkan oleh bank untuk mencegah NPF seminimal mungkin.

Selain itu, mengetahui faktor-faktor yang dapat mempengaruhi terjadinya NPF juga merupakan salah satu cara yang sangat penting, karena hal tersebut dapat dipakai sebagai salah satu referensi bagi bank dalam menentukan langkahlangkah yang akan diambil kedepannya dalam menjalankan manajemen resiko pembiayaan. Berdasarkan pada uraian latar belakang, maka penelitian ini bertujuan untuk mengetahui faktor-faktor yang mempengaruhi NPF. Penelitian ini penting dilakukan karena nantinya dapat dipakai sebagai salah satu referensi bagi pihak bank sebagai pelaku maupun bagi pemerintah atau Bank Indonesia sebagai pembuat atau merumuskan kebijakan tentang perbankan.

1.2. Rumusan Masalah

Adapun rumusan masalah dalam penelitian ini adalah sebagai berikut:

1. Apakah pertumbuhan ekonomi (GDP) berpengaruh signifikan terhadap terjadinya *Non-performing financing* (NPF) pada Bank dan BPR Syariah di Indonesia?
2. Apakah inflasi (Inf) berpengaruh signifikan terhadap terjadinya *Non-performing financing* (NPF) pada Bank dan BPR Syariah di Indonesia?
3. Apakah tingkat suku bunga (IR) berpengaruh signifikan terhadap terjadinya *Non-performing financing* (NPF) pada Bank dan BPR Syariah di Indonesia?

4. Apakah total pembiayaan (Fin) berpengaruh signifikan terhadap terjadinya *Non-performing financing* (NPF) pada Bank dan BPR Syariah di Indonesia?
5. Apakah besaran tingkat pengembalian (FR) berpengaruh signifikan terhadap terjadinya NPF (*Non-performing financing*) pada Bank dan BPR Syariah di Indonesia?

1.3. Tujuan Penelitian

1. Menganalisis seberapa besar pengaruh pertumbuhan ekonomi terhadap NPF Bank dan BPR Syariah di Indonesia.
2. Menganalisis seberapa besar pengaruh inflasi terhadap NPF Bank dan BPR Syariah di Indonesia.
3. Menganalisis seberapa besar pengaruh tingkat suku bunga terhadap NPF Bank dan BPR Syariah di Indonesia.
4. Menganalisis seberapa besar pengaruh total pembiayaan terhadap NPF Bank dan BPR Syariah di Indonesia.
5. Menganalisis seberapa besar pengaruh tingkat pengembalian terhadap NPF Bank dan BPR Syariah di Indonesia.

1.4. Hipotesis Penelitian

Hipotesis 1 : Pertumbuhan ekonomi signifikan berpengaruh negatif terhadap terjadinya NPF

Hipotesis 2 : Inflasi signifikan berpengaruh positif terhadap terjadinya NPF

Hipotesis 3 : Tingkat suku bunga signifikan berpengaruh positif terhadap terjadinya NPF

Hipotesis 4 : Total pembiayaan signifikan berpengaruh positif terhadap terjadinya NPF

Hipotesis 5 : Tingkat pengembalian signifikan berpengaruh positif terhadap terjadinya NPF

2. LANDASAN TEORI

2.1. Bank

Bank sebagai lembaga keuangan yang berfungsi sebagai perantara keuangan (*financial intermediary*) yaitu menghimpun dana dari masyarakat dalam

bentuk simpanan dan menyalurkannya kepada masyarakat yang membutuhkan dalam bentuk kredit. Menurut UU RI No. 21 tahun 2008 tentang Perbankan Syariah yang dimaksud dengan bank adalah “Bank adalah badan usaha yang menghimpun dana dari masyarakat dalam bentuk simpanan dan menyalurkannya kepada masyarakat dalam bentuk kredit dan atau bentuk lainnya dalam rangka meningkatkan taraf hidup rakyat”. Menurut Kasmir (2010: 11), Bank adalah lembaga keuangan yang kegiatan utamanya adalah menghimpun dana dari masyarakat dan menyalurkannya kembali dana tersebut ke masyarakat serta memberikan jasa Bank lainnya.

2.1.1. Bank Syariah

Menurut UU RI No. 21 tahun 2008 tentang Perbankan Syariah yang dimaksud dengan bank syariah adalah bank yang menjalankan kegiatan usahanya berdasarkan prinsip syariah dan menurut jenisnya terdiri atas Bank Umum Syariah dan Bank Pembiayaan Rakyat Syariah. Bank Umum Syariah adalah bank syariah yang dalam kegiatannya memberikan jasa dalam lalu lintas pembayaran. Bank Pembiayaan Rakyat Syariah adalah bank syariah yang dalam kegiatannya tidak memberikan jasa dalam lalu lintas pembayaran.

2.1.2. Produk dan Jasa Bank Syariah

Pada dasarnya, produk yang ditawarkan oleh perbankan syariah dapat di bagi menjadi tiga bagian besar, yaitu: 1) produk penyaluran dana (*financing*), 2) produk penghimpunan dana (*finding*), dan 3) produk jasa (*service*) (Karim, 2011: 97).

1. Penyaluran Dana

Dalam menyalurkan danannya pada nasabah, secara garis besar produk pembiayaan syariah terbagi ke dalam empat kategori yang dibedakan berdasarkan tujuan penggunaannya, yaitu:

- 1) Pembiayaan dengan prinsip jual beli
 - Pembiayaan murabahah
 - Pembiayaan salam
 - Pembiayaan istishna'
- 2) Pembiayaan dengan prinsip sewa
- 3) Pembiayaan dengan prinsip bagi hasil
 - Pembiayaan musyarakah

- Pembiayaan mudharabah
- 4) Pembiayaan dengan akad pelengkap
 - Hiwalah
 - Rahn
 - Qardh
 - Wakalah
 - Kafalah
2. Penghimpunan Dana
 - 1) Prinsip wadi'ah
 - 2) Prinsip mudharabah
 3. Jasa
 - 1) Sharf (jual beli valuta asing)
 - 2) Ijarah (sewa)

Berikut ini adalah pengertian dari masing-masing istilah atau akad yang digunakan dalam produk dan jasa yang digunakan dalam perbankan syariah.

1. *Wadi'ah* adalah penitipan dana atau barang dari pemilik dana/barang kepada penyimpan dana atau barang dengan kewajiban pihak yang menerima titipan untuk mengembalikan dana atau barang titipan sewaktu-waktu.
2. *Mudharabah* adalah penanaman dana dari pemilik dana (*shahibul maal*) kepada pengelola dana (*mudharib*) untuk melakukan kegiatan usaha tertentu, dengan pembagian menggunakan metode bagi untung dan rugi (*profit-loss sharing*) atau metode bagi pendapatan (*revenue sharing*) di antara kedua belah pihak berdasarkan nisbah yang telah disepakati sebelumnya.
3. *Musyarakah* adalah penanaman dana dari pemilik dana atau modal untuk mencampurkan dana/modal mereka pada suatu usaha tertentu, dengan pembagian keuntungan berdasarkan nisbah yang telah disepakati sebelumnya. Kerugian yang timbul di tanggung semua pemilik dana/modal berdasarkan bagian dana/modal masing-masing.
4. *Murabahah* adalah jual beli barang sebesar harga pokok barang di tambah dengan margin keuntungan yang disepakati.

5. *Salam* adalah jual beli barang dengan cara pemesanan dengan syarat-syarat tertentu dan pembayaran tunai terlebih dahulu secara tunai. *Istishna'* adalah jual beli barang dalam bentuk pemesanan pembuatan barang dengan kriteria dan persyaratan tertentu yang disepakati dengan pembayaran sesuai dengan kesepakatan.
6. *Ijarah* adalah transaksi sewa menyewa atas suatu barang dan atau upah mengupah atas suatu jasa dalam waktu tertentu melalui pembayaran sewa atau imbalan jasa.
7. *Qardh* adalah pinjam-meminjam dana tanpa imbalan dengan kewajiban pihak peminjam mengembalikan pokok pinjaman secara sekaligus atau cicilan dalam jangka waktu tertentu.
8. *Hiwalah* adalah pengalihan utang dari seorang yang berutang kepada orang lain yang wajib menanggungnya.
9. *Rahn* adalah menahan salah satu harta milik si peminjam sebagai jaminan atas pinjaman yang diterimanya.
10. *Wakalah* adalah pelimpahan kekuasaan oleh seorang sebagai pihak pertama kepada orang lain sebagai pihak kedua dalam hal-hal yang diwakilkan
11. *Kafalah* adalah jaminan, beban, atau tanggungan yang diberikan oleh penanggung (*kafil*) kepada pihak ketiga untuk memenuhi kewajiban pihak kedua atau yang di tanggung (*makful*).
12. *Sharf* adalah perjanjian jual beli suatu valuta dengan valuta lainnya.

2.1.3. Definisi Pembiayaan Bank Syariah

Pada sistem operasional bank syariah, pemilik dana menanamkan uangnya di bank tidak dengan motif mendapatkan bunga, akan tetapi dalam rangka mendapatkan keuntungan bagi hasil. Dana nasabah tersebut kemudian disalurkan kepada mereka yang membutuhkan (misalnya modal usaha) dengan perjanjian pembagian keuntungan sesuai kesepakatan (Machmud, 2010: 28).

Pembiayaan secara luas berarti *financing* atau pembelanjaan yaitu pendanaan yang dikeluarkan untuk mendukung investasi yang telah direncanakan, baik dilakukan sendiri maupun dikerjakan oleh orang lain. Dalam arti sempit, pembiayaan dipakai untuk mendefinisikan pendanaan yang dilakukan oleh lembaga pembiayaan seperti bank syariah kepada nasabah. (Muhammad, 2011: 304).

Pembiayaan dalam perbankan syariah atau istilah teknisnya aktiva produktif menurut ketentuan Bank Indonesia adalah penanaman dana bank syariah baik dalam rupiah maupun valuta asing dalam bentuk pembiayaan, piutang, qardh, surat berharga syariah, penempatan, penyertaan modal, penyertaan modal sementara, komitmen dan kontinjensi pada rekening administratif serta sertifikat wadiah bank Indonesia (Muhammad, 2004: 196).

Yang dimaksud dengan pembiayaan, berdasarkan pasal 1 Butir 25 UU No. 21 Tahun 2008 tentang Perbankan Syariah adalah penyediaan dana atau tagihan yang dipersamakan dengan itu berupa (Dzamil, 2012: 64);

1. Transaksi bagi hasil dalam bentuk Mudharabah dan Musyarakah
2. Transaksi sewa menyewa dalam bentuk Ijarah atau sewa beli dalam bentuk IMBT
3. Transaksi jual beli dalam bentuk piutang Murabahah, Salam, dan Istishna'
4. Transaksi pinjam meminjam dalam piutang qardh
5. Transaksi sewa menyewa dalam bentuk Ijarah untuk transaksi multijasa

2.1.4. Jenis-Jenis Pembiayaan

Berdasarkan sifat penggunaannya, menurut (Antonio, 2001: 160) pembiayaan bank syariah dapat dikategorikan sebagai berikut:

1. Pembiayaan produktif, yaitu pembiayaan yang ditujukan untuk memenuhi kebutuhan produksi dalam arti luas, yaitu meningkatkan usaha, baik usaha produktif, perdagangan maupun investasi.
2. Pembiayaan konsumtif, yaitu pembiayaan yang digunakan untuk memenuhi kebutuhan konsumsi, yang akan habis digunakan untuk memenuhi kebutuhan.

Berdasarkan keperluannya, menurut (Antonio, 2001: 160) pembiayaan produktif bank syariah dapat dikategorikan sebagai berikut:

1. Pembiayaan modal kerja, yakni pembiayaan untuk memenuhi kebutuhan:
(a) peningkatan produksi, (b) untuk keperluan perdagangan atau peningkatan *utility of place* dari suatu barang.
2. Pembiayaan investasi, yakni pembiayaan untuk memenuhi kebutuhan barang-barang modal serta fasilitas-fasilitas yang kaitanya erat dengan itu.

2.1.5. Risiko Pembiayaan

Resiko pembiayaan muncul jika bank tidak bisa memperoleh kembali cicilan pokok dana/atau bunga dari pinjaman yang diberikannya atau investasi yang sedang dilakukannya. Penyebab utama terjadinya resiko pembiayaan adalah terlalu mudahnya bank memberikan pinjaman atau melakukan investasi karena terlalu dituntut untuk memanfaatkan kelebihan likuiditas, sehingga penilaian kredit kurang cermat dalam mengantisipasi berbagai kemungkinan resiko usaha yang dibiayainya (Muhammad, 2011: 359).

Resiko ini akan semakin Nampak ketika perekonomian dilanda krisis atau resesi. Turunya penjualan mengakibatkan berkurangnya penghasilan perusahaan, sehingga perusahaan mengalami kesulitan untuk memenuhi kewajiban membayar utang-utangnya. Hal ini semakin diperberat dengan meningkatnya tingkat bunga. Ketika bank akan mengeksekusi kredit macetnya, bank tidak memperoleh hasil yang diberikannya. Tentu saja bank akan mengalami kesulitan likuiditas yang berat, jika ia mempunyai pembiayaan macet cukup besar (Muhammad, 2011: 359).

2.1.6. Pengertian Pembiayaan Bermasalah

Non Performing Loan merupakan pinjaman yang mengalami kesulitan pelunasan, baik itu disebabkan karena kurang tepat analisis pemberian kredit ataupun dikarenakan kondisi perekonomian yang mengalami ketidakstabilan yang mengakibatkan adanya kegagalan pada sebagian besar kegiatan ekonomi. Rasio ini merupakan indikator kualitas pinjaman. Menurut Gup dan Kolari (2005: 68) dalam (Prasetyo, 2012: 11), kualitas pinjaman juga dapat dilihat dari besarnya penghapus bukuan dan *Non Performing Loan*.

Menurut Gup dan Kolari (2005: 68) dalam (Prasetyo, 2012: 11), jumlah *Non Performing Loan* merupakan indikator pertama yang dapat dilihat oleh manajemen bank dalam mengidentifikasi kualitas pinjaman. *Non Performing Loan* adalah penjumlahan antara pinjaman *non-akrual* (pinjaman yang pendapatannya tidak dapat di –restrukturisasi (pinjaman yang bunganya diturunkan) atau jangka waktunya diperpanjang, karena debitor bermasalah dan *real estate* yang dipunyai (merupakan hasil sitaan).

2.1.7. Faktor Penyebab Pembiayaan Bermasalah

Faktor-faktor penyebab pembiayaan bermasalah (Arifin, 2009: 258) adalah sebagai berikut:

1. Faktor Internal adalah faktor yang ada di dalam perusahaan sendiri, dan faktor utama yang paling dominan adalah faktor manajerial.
2. Faktor Eksternal adalah faktor-faktor yang berada di luar kekuasaan manajemen perusahaan, seperti bencana alam, peperangan, perubahan dalam kondisi perekonomian dan perdagangan, perubahan-perubahan teknologi, dan lain-lain.

2.2. Penelitian Terdahulu

Tabel 2.1
Penelitian Terdahulu

No	Penulis	Variabel		Metode	Hasil
		Independent	Dependent		
1	Lina Nugraha Rani	Rasio NPF	GDP, total pembiayaan, tingkat pengembalian, dummy krisis, inflasi	Uji Kointegrasi	GDP sig -, total pembiayaan sig +, tingkat pengembalian sig +, dummy variabel sig +, inflasi sig +
2	Raphael E. & Anat hak risman	Rasio NPL	GDP, tingkat suku bunga, modal, pertumbuhan kredit, BOPO, dummy krisis di asia	OLS, fixed effect, difference GMM, system GMM	GDP sig -, modal sig -, tingkat suku bunga sig +, pertumbuhan kredit sig +, BOPO sig +, dummy krisis asia not sig
3	Irum saba, Rehana Kooser, Muhammad A.	Rasio NPL	Total pinjaman, tingkat suku bunga, GDP per Kapita	OLS	GDP per kapita sig -, tingkat suku bunga sig -, total pinjaman sig +
4	Hermawan Soebagio	Rasio NPL	Kurs, inflasi, GDP, CAR, KAP, tingkat bunga pinjaman	Multiple regression analysis	Kurs sig +, inflasi sig +, GDP non sig, CAR sig -, KAP sig +, tingkat bunga pinjaman sig +
5	Ihda A. Faiz	Rasio NPL dan NPF	Inflasi, SBI, total pinjaman, dummy krisis, PDB, nilai tukar, LDR, SWBI, total pembiayaan, dummy krisis, PDB, nilai tukar	VAR dan OLS	Pembiayaan sig -, GDP sig -, nilai tukar non sig, inflasi sig -, LDR dan SBI non sig. Dummy krisis non sig, pembiayaan sig -, GDP sig +, nilai tukar non sig

2.3. Penelitian Sekarang

Tabel 2.2
Penelitian Sekarang

No	Penulis	Variabel		Metode	Obyek
		Independent	Dependent		
1	Haqiqi Rafsanjani	Rasio NPF	GDP, inflasi, tingkat suku bunga, total pembiayaan, tingkat pengembalian	VECM	Bank & BPR Syariah

3. METODE PENELITIAN

3.1. Data

Penelitian ini menggunakan alat analisis VECM. Data yang digunakan dalam penelitian ini yaitu berupa data *time series* bulanan dari tahun 2010 - 2015. Data *time series* merupakan data yang disusun berdasarkan urutan waktu, seperti data mingguan, bulanan, atau tahunan. Sumber data yang diperoleh dalam penelitian ini yaitu dari laporan bulanan perbankan syariah pada Bank Indonesia dan Badan Pusat Statistik (BPS) Indonesia. Adapun variabel yang digunakan dalam penelitian ini yaitu *Non-performing Financing* (NPF) sebagai variabel dependen dan pertumbuhan ekonomi (GDP), inflasi (Inf), tingkat suku bunga Bank Indonesia (IR), besaran jumlah pembiayaan yang diberikan oleh perbankan syariah (Fin), dan besaran tingkat pengembalian pembiayaan perbankan syariah (FR) sebagai variabel independen.

Tabel 3.1
Ringkasan Definisi Operasional Variabel

No.	Variabel	Definisi	Sumber Data	Skala Pengukur	Jenis Data	Periode
1	NPF	<i>Non Performing Financing</i> (Pembiayaan non lancar) perbankan syariah	BI	Persentase	<i>Time series</i>	Jan2010-Jun2015
2	GDP	<i>Gross Domestic Product</i> (Pertumbuhan Ekonomi) Indonesia	BI	Index	<i>Time series</i>	Jan2010-Jun2015
3	IR	Tingkat Suku Bunga	BI	Persentase	<i>Time series</i>	Jan2010-Jun2015
4	Fin	Total Pembiayaan (<i>financing</i>) Perbankan Syariah	BI	Rupiah	<i>Time series</i>	Jan2010-Jun2015
5	Inf	Tingkat Inflasi Indonesia	BI	Persentase	<i>Time series</i>	Jan2010-Jun2015
6	FR	Tingkat Pengembalian Pembiayaan (<i>financing rate</i>) Perbankan Syariah	BI	Persentase	<i>Time series</i>	Jan2010-Jun2015

3.2. VECM

Teknik untuk mengoreksi ketidakseimbangan jangka pendek menuju pada keseimbangan jangka panjang disebut *Vector Error Correction Model* (VECM) (Nachrowi, 2006). VECM adalah bentuk *Vector Autoregression* yang terestriksi. Restriksi tambahan ini harus diberikan karena keberadaan bentuk data yang tidak stasioner namun terkointegrasi. VECM kemudian memanfaatkan informasi restriksi kointegrasi tersebut ke dalam spesifikasi modelnya¹. Karena itulah, VECM sering disebut desain VAR bagi *series nonstasioner* yang memiliki hubungan kointegrasi.

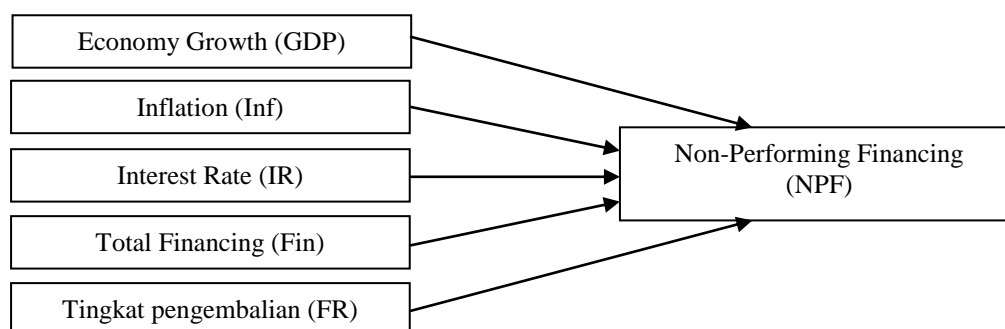
Ketika data tidak stasioner pada level, maka data akan ditransformasikan ke dalam bentuk *first difference* yang berakibat hilangnya informasi jangka panjang. Untuk menghindari hal tersebut, digunakanlah *Vector Error Correction Model* (VECM). Model VAR secara umum dapat dirumuskan sebagai berikut.²

$$\Delta x_{t-1} = \mu_t + \Pi x_{t-1} + \sum_{i=1} \Gamma_1 \Delta x_{t-1} + \mu_t \quad (1)$$

Persamaan di atas menunjukkan di mana Π dan Γ adalah fungsi dari A_i . Matriks Π dapat didekomposisi ke dalam dua matriks berdimensi $(n \times r)$ α dan β ; $\Pi = \alpha\beta^T$ di mana α disebut matriks penyesuaian dan β sebagai vektor kointegrasi dan r adalah *cointegration rank*. Jika nilai Π sama dengan nol (0), berarti tidak terdapat kointegrasi pada persamaan diatas. Model ini secara implisit sama dengan metode Box-Jenkins.

3.3. Kerangka Konseptual Penelitian

Berdasarkan pada kajian teoritis, kajian empiris, dan beberapa hipotesis yang didukung oleh teori. Maka faktor-faktor yang mempengaruhi terjadinya *Non Performing Financing* dapat digambarkan dengan pengembangan kerangka konseptual, yang ditunjukkan pada Gambar dibawah ini.



Gambar 3.1

Kerangka Konseptual Penelitian

4. HASIL DAN PEMBAHASAN

4.1. Hasil

Berdasarkan pada hasil uji statistik, maka diperoleh hasil yang akan dijelaskan pada sub bab berikut ini.

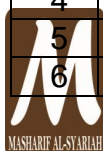
4.1.1. Uji Stasioneritas Data

Untuk menguji stasioneritas data, tes *Augmented Dickey-Fuller* (ADF) dan *Phillip-Perron* (PP) dipakai untuk mengidentifikasi urutan variabel integrasi. Berdasarkan pada Tabel di bawah ini dapat diketahui bahwa berdasarkan tes *unit root* ADF dan PP; NPF, GDP, Inf, IR, Fin, FR, mengandung *unit root*. Oleh karena itu dilakukan tes yang kedua (tes derajat integrasi) sehingga dapat disimpulkan bahwa semua variabel sudah stasioner pada 1st *Defference*.

Tabel 4.1
Uji Stasioneritas Data

No.	Variabel	Augmented Dickey-Fuller (ADF)		Phillip-Perron (PP)	
		Trend and Intercept		Trend and Intercept	
		Level	1 st Difference	Level	1 st Difference
Bank Syariah					
1	NPF	0.5450	0.0044***	0.6398	0.0000***
2	GDP	0.0000***	0.0000***	0.0000***	0.0001***
3	Inf	0.3158	0.0000***	0.5745	0.0000***
4	IR	0.9673	0.0000***	0.9491	0.0000***
5	Fin	0.8717	0.0696*	0.8774	0.0000***
6	FR	0.0000***	0.0000***	0.0000***	0.0001***
BPR Syariah					
1	NPF				
2	GDP	0.0000***	0.0000***	0.0000***	0.0001***
3	Inf	0.3158	0.0000***	0.5745	0.0000***
4	IR	0.9673	0.0000***	0.9491	0.0000***
5	Fin	0.0679*	0.0000***	0.1808	0.0000***
6	FR	0.2571	0.0000***	0.2527	0.0000***

Catatan: *Significant at 10% alpha; **Significant at 5% alpha; ***Significant at 1% alpha



4.1.2. Uji Kointegrasi

Tabel 4.2
Hasil Uji Kointegrasi

Model	Null Hypothesis	Trace Statistic	0,05 Critical Value	Max-Eigen Statistic	0,05 Critical Value	Hasil
Bank Syariah						
$r \leq 0$	0.563214	172.2229	117.7082***	67.09318	44.49720***	TT dan ME mengindikasikan terdapat (2) persamaan kointegrasi pada tingkat $\alpha = 5\%$
$r \leq 1$	0.412283	105.1297	88.80380***	43.05226	38.33101***	
$r \leq 2$	0.247887	62.07743	63.87610	23.07434	32.11832	
$r \leq 3$	0.200631	39.00308	42.91525	18.13858	25.82321	
$r \leq 4$	0.151440	20.86450	25.87211	13.30136	19.38704	
$r \leq 5$	0.089146	7.563141	12.51798	7.563141	12.51798	
BPR Syariah						
$r \leq 0$	0.385969	118.2540	117.7082***	39.99225	44.49720***	TT dan ME mengindikasikan terdapat (1) persamaan kointegrasi pada tingkat $\alpha = 5\%$
$r \leq 1$	0.283001	78.26177	88.80380***	27.27982	38.33101***	
$r \leq 2$	0.228456	50.98195	63.87610	21.26761	32.11832	
$r \leq 3$	0.169430	29.71434	42.91525	15.26761	25.82321	
$r \leq 4$	0.118649	14.49156	25.87211	10.35650	19.38704	
$r \leq 5$	0.049177	4.135064	12.51798	4.135064	12.51798	

Dari hasil uji kointegrasi dapat diketahui persamaan jangka panjang dari model tersebut:

$$NPF_{\text{Bank Syariah}} : -0.026187GDP + -0.007453INF + -0.007453Interest + -0.165203FR + 5.08Fin$$

$$t - \text{std error} : (0.03071) \quad (0.06602) \quad (0.11832) \quad (0.01600) \\ (6.306)$$

$$t - \text{statistik} : [-085285] \quad [-3.40276] \quad [-0.06299] \quad [-10.3250] \\ [8.11773]$$

$$NPF_{\text{BPR Syariah}} : -0.258623GDP + 0.233483INF + -0.600182Interest + -0.318339FR + -7.7406Fin$$

$$t - \text{std error} : (0.07582) \quad (0.14394) \quad (0.25445) \quad (0.09841) \\ (1.606)$$

$$t - \text{statistik} : [-3.41121] \quad [1.62211] \quad [-2.35871] \quad [-3.23475] \\ [-4.71432]$$

4.2. Pembahasan

Risiko pembiayaan adalah kemungkinan bahwa debitur atau penerbit dari instrumen keuangan baik individu, perusahaan atau negara tidak membayar pokok utangnya dan arus kas lain terkait investasi sesuai dengan ketentuan yang ditetapkan dalam perjanjian pembiayaan. Melekat pada perbankan, hal ini berarti pembayaran tertunda atau tidak dilakukan sama sekali, yang dapat menyebabkan permasalahan arus kas dan memengaruhi likuiditas bank. Meskipun dengan adanya inovasi di sektor jasa keuangan, lebih dari 70% neraca bank umumnya terkait dengan aspek manajemen risiko ini. Untuk alasan ini, risiko pembiayaan adalah penyebab utama kegagalan bank.

Teknik-teknik yang digunakan oleh bank syariah untuk mengurangi risiko pembiayaan adalah sama dengan yang digunakan oleh bank-bank konvensional. Namun, karena tidak adanya lembaga pemeringkat pembiayaan, bank hanya mengandalkan catatan sejarah klien dengan bank tersebut dan mengumpulkan informasi tentang kelayakan pembiayaan dari klien melalui sumber-sumber informal dan jaringan masyarakat lokal.

4.2.1. Kebijakan Untuk Mengurangi Risiko Pembiayaan

Dalam upaya untuk mengurangi atau membatasi risiko pembiayaan, pembuat kebijakan memberi perhatian khusus pada tiga hal: eksposur terhadap satu pelanggan, pendanaan pihak terkait, dan eksposur berlebihan ke suatu daerah geografis atau sektor perekonomian.

1) Eksposur Klien Tunggal

Peraturan kehati-hatian modern biasanya mengharuskan bank untuk menahan diri dari berinvestasi atau memberikan pembiayaan kepada badan individual atau badan dengan hubungan terkait dengan jumlah yang melebihi dari persentase modal dan cadangan bank yang ditentukan. Sebagian besar negara memberlakukan batas eksposur klien tunggal antara 10 dan 25 persen dari modal. Batas di mana perlu dilaporkan kepada otoritas pengawasan biasanya ditentukan pada suatu titik di bawah batas maksimum. Pengawas kemudian dapat mencurahkan perhatian khusus terhadap eksposur di atas batas dan mewajibkan bank untuk mengambil tindakan-tindakan pencegahan sebelum menjadi sangat berisiko.

Secara praktis, eksposur besar biasanya menunjukkan komitmen bank untuk mendukung klien tertentu. Di sini risikonya adalah sebuah bank yang memberikan

pembiayaan kepada klien perusahaan besar mungkin tidak objektif dalam menilai risiko yang terkait dengan pembiayaan tersebut.

2) Pendanaan Pihak Terkait

Berurusan dengan pihak terkait adalah bentuk eksposur risiko pembiayaan yang berbahaya. Pihak terkait biasanya termasuk induk perusahaan sebuah bank, pemegang saham utama, anak perusahaan, perusahaan afiliasi, komisaris dan direksi. Pihak-pihak terkait tersebut berada dalam posisi untuk mengendalikan atau memengaruhi kebijakan dan keputusan sebuah bank, terutama keputusan mengenai pembiayaan. Kemampuan sebuah bank untuk mengidentifikasi dan melacak pemberian pembiayaan ke orang dalam sangat penting.

Persoalannya adalah apakah keputusan pembiayaan dibuat secara rasional dan sesuai dengan kebijakan serta prosedur bank. Dan juga, apakah pembiayaan diberikan berdasarkan persyaratan pasar atau persyaratan yang lebih baik dalam hal jumlah, jatuh tempo, tingkat bunga, dan jaminan dibandingkan dengan yang diberikan kepada masyarakat umum.

Kebanyakan pembuat kebijakan menetapkan batasan untuk pihak terkait, umumnya menyatakan bahwa jumlah pembiayaan yang diberikan kepada pihak terkait tidak boleh melebihi persentase tertentu dari tingkat 1 atau jumlah modal yang memenuhi syarat. Jika aturan kehati-hatian belum menentukan batas seperti di atas, bank harus memiliki satu sebagai kebijakan dewan. Praktik perbankan yang hati-hati memerlukan persetujuan dewan atas semua fasilitas yang diberikan kepada pihak terkait.

3) Eksposur Sektor Perekonomian

Dimensi lain dari konsentrasi risiko adalah eksposur sebuah bank terhadap satu sektor perekonomian atau wilayah geografis yang sempit. Hal ini membuat bank rentan terhadap kelemahan dalam suatu industri atau wilayah tertentu dan memiliki risiko terjadinya kegagalan simultan antara klien-kliennya untuk alasan yang sama. Kekhawatiran ini sangat relevan bagi bank-bank regional dan khusus, atau bank-bank di negara-negara kecil dengan profil perekonomian sempit, seperti negara-negara yang dominan dengan perekonomian pertanian atau eksportir suatu komoditas.

4.2.2. Risiko Pembiayaan Bank Syariah

Karakteristik unik dari instrumen keuangan yang ditawarkan oleh lembaga-lembaga keuangan syariah memunculkan risiko pembiayaan khusus sebagai berikut.

- 1) Dalam transaksi *murabahah*, bank syariah menghadapi risiko pembiayaan sewaktu memberikan aset ke klien tetapi tidak menerima pembayaran tepat waktu. Dalam kasus *murabahah* tidak mengikat, di mana klien mempunyai hak untuk menolak pengiriman produk yang di beli oleh bank, bank menghadapi risiko pasar dan risiko harga.
- 2) Dalam perjanjian *Bay al-salaam* atau *istisnah*, bank menghadapi risiko kegagalan menyediakan pasokan tepat waktu, gagal menyediakan pasokan sama sekali, atau gagal memasok barang dengan kualitas yang ditentukan dalam perjanjian. Kegagalan tersebut dapat mengakibatkan keterlambatan pembayaran atau tidak adanya pembayaran, atau dalam pengiriman produk dapat mengekspos bank syariah terhadap kerugian keuangan dan juga kerugian modal.
- 3) Dalam kasus investasi *mudharabah*, di mana bank syariah membuat perjanjian *mudharabah* sebagai *rab al-mal* (pokok) dengan *mudharib* eksternal (agen), di samping masalah umum antara pokok dan agen, bank syariah menghadapi risiko pembiayaan lebih luas terhadap jumlah yang diberikan kepada *mudharib*. Sifat perjanjian *mudharabah* adalah sedemikian rupa sehingga tidak memberikan hak kepada bank untuk mengawasi *mudharib* atau berpartisipasi dalam pengelolaan proyek, yang membuatnya sulit untuk mengelola dan menilai risiko pembiayaan. Bank tidak dalam posisi untuk mengetahui atau memutuskan bagaimana mengawasi kegiatan *mudharib* secara akurat, terutama jika terdapat kerugian. Risiko ini sering muncul pada pasar yang terdapat ketidaksimetrisan informasi yang tinggi dan transparan dalam pengungkapan keuangan *mudharib* rendah.

5. KESIMPULAN

Berdasarkan pada hasil dan pembahasan di atas, maka dapat di ambil kesimpulan sebagai berikut.

1. Variabel makroekonomi dalam jangka panjang berpengaruh terhadap kemampuan nasabah dalam membayar kembali dana pembiayaan yang telah diberikan
2. Selain dari aspek makroekonomi, besaran tingkat pengembalian dan total pembiayaan dalam jangka panjang juga berpengaruh terhadap gagal bayar seorang nasabah
3. Risiko pembiayaan merupakan salah satu risiko yang dapat meruntuhkan industri perbankan, sehingga perbankan harus mempunyai sistem manajemen risiko yang baik.

DAFTAR PUSTAKA

- Antonio, Muhammad Syafi'i. 2001. *Bank Syariah Dari Teori ke Praktik*. Jakarta: Gema Insani.
- Arifin, Zainul. 2009. *Dasar-dasar Manajemen Bank Syariah*. Jakarta: Azkia Publisher.
- Espinoza, Raphael and Ananthakrisna Prasad. 2010. *Non Performing Loans GCC Banking System and Their Macroeconomics Effects*. IMF Working Paper.
- Dzamil, Faturrahman. 2012. *Penyelesaian Pembiayaan Bermasalah Di Bank Syariah*. Jakarta: Sinar Grafika.
- Faiz, Ihda A. 2010. *Ketahanan Kredit Perbankan Syariah Terhadap Krisis Keuangan Global*. Jurnal Ekonomi Islam:La_Riba.
- Greuning, H. V. & Iqbal, Z. 2011. *Analisis Risiko Perbankan Syariah*. Jakarta: Salemba Empat.
- Karim, Adiwirman. 2011. *Bank Islam Analisis Fiqh dan Keuangan*. Jakarta: PT. RajaGrafindo Persada.
- Machmud, Amir dan H Rukmana. 2010. *Bank Syariah, Teori, Kebijakan, Dan Studi Empiris Di Indonesia*. Jakarta: Penerbit Erlangga.
- Muhammad. 2004. *Manajemen Dana Bank Syariah*. Yogyakarta: Ekonisia. Kampus Fakultas Ekonomi UII.

- Muhammad. 2011. *Manajemen Bank Syariah*. Yogyakarta: Unit Penerbitan Dan Pencetakan Sekolah Tinggi Ilmu Manajemen YKPN.
- Prasetyo. 2012. *Non Performing Loan (NPL), Capital Adequancy Ratio (CAR) dan Profitabilitas Pada Bank Di Indonesia*. Surabaya: Fakultas Ekonomi, Jurusan S1 Manajemen Universitas Airlangga.
- Rani, Lina Nugraha. 2013. *Analisis Faktor-Faktor Yang Mempengaruhi Non Performing Financing (NPF) Pada Perbankan Syariah Di Indonesia*. Surabaya: Sekolah Pascasarjana, Jurusan S2 Sains Ekonomi Islam Universitas Airlangga.
- Saba, Irum; Rehana Kouser dan Muhammad Azeem. 2012. *Determinant of Non Performing Loans: Case of US Banking Sector*. The Romanian Economic Journal.
- Soebagio, Hermawan. 2005. *Analisis Faktor-Faktor Yang Mempengaruhi Terjadinya Non Performing Loan (NPL) Pada Bank Umum Komersial*. Semarang: Tesis S2 Magister Manajemen Program Studi Magister Manajemen Universitas Diponegoro.
- www.bi.go.id (statistik perbankan syariah)