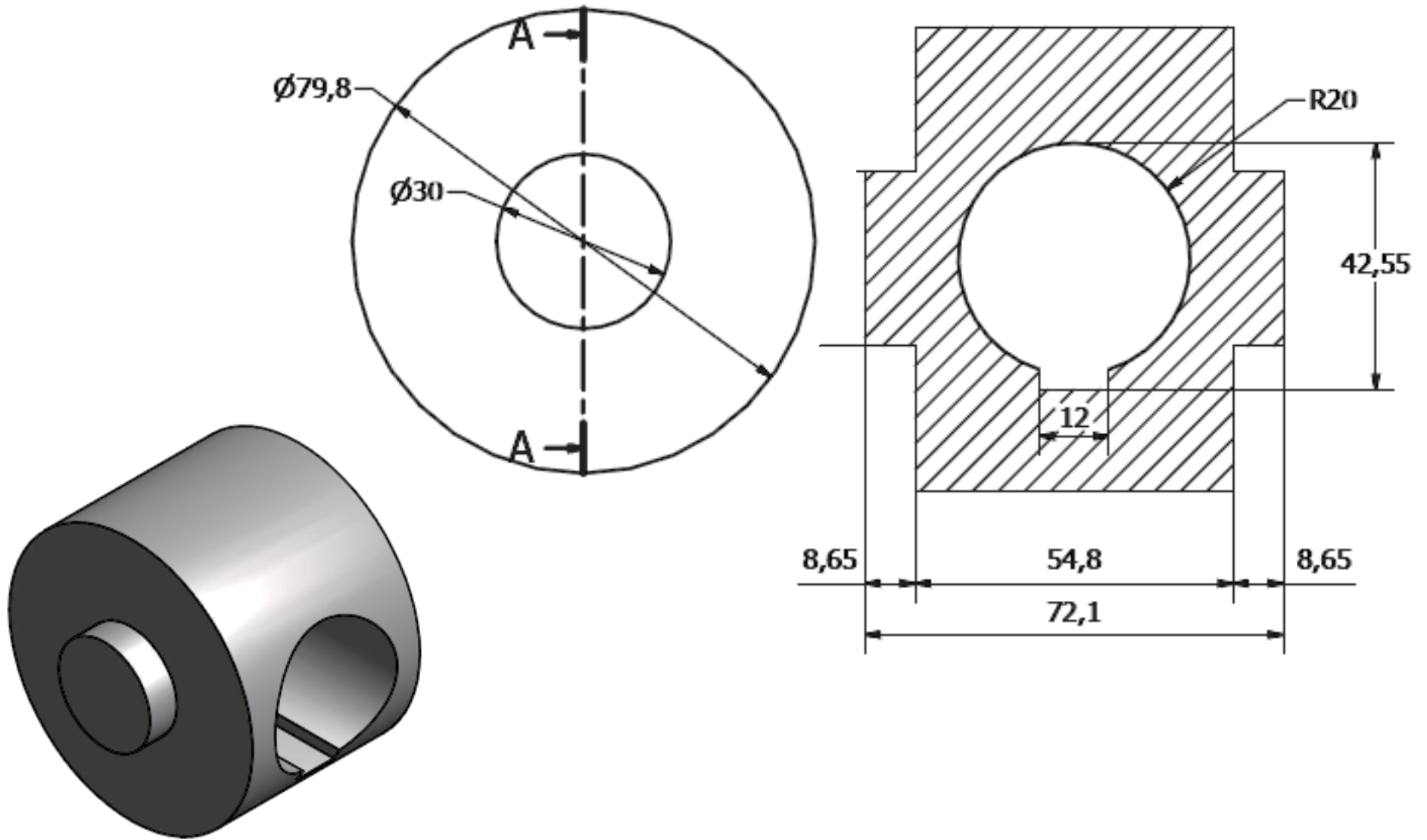
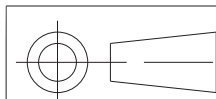
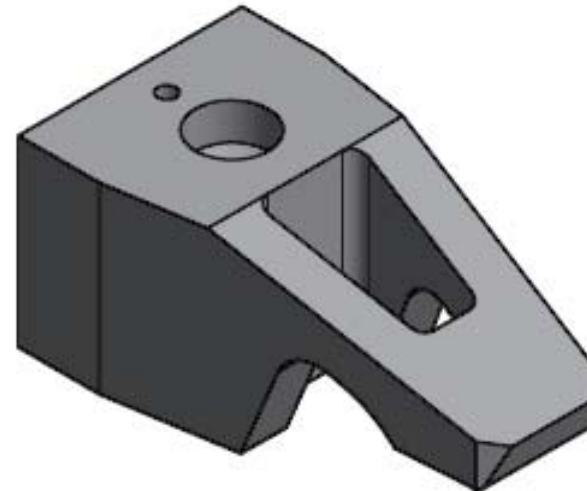
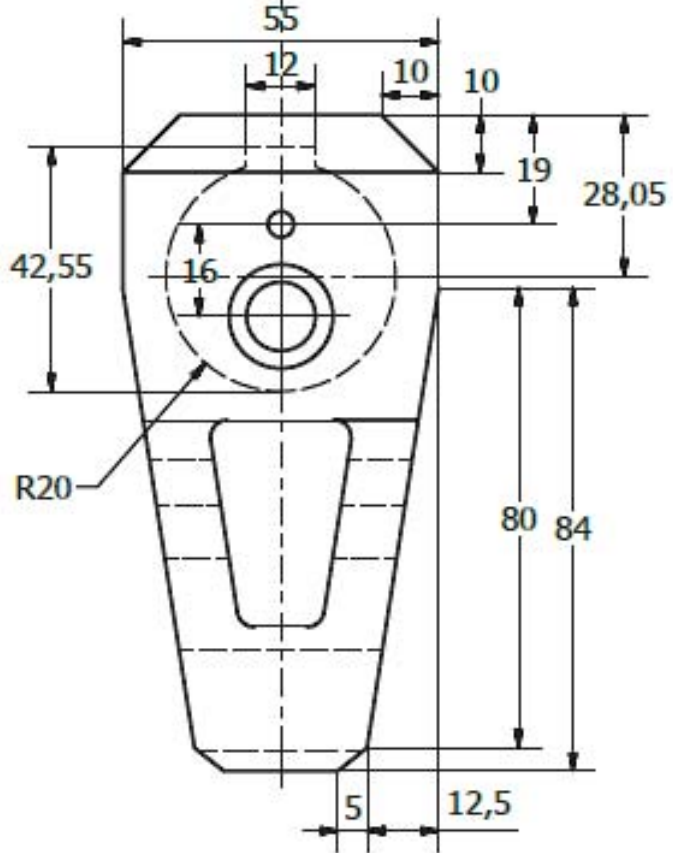
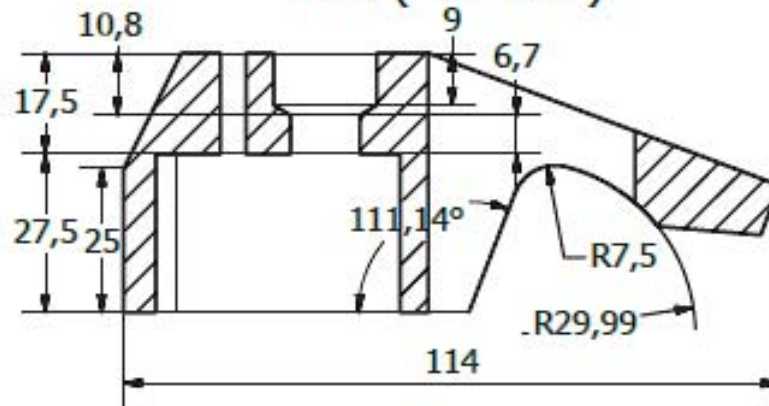
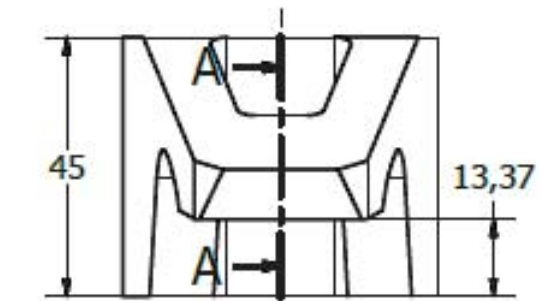


A-A (1 : 1)



	Skala : 1:1	Digambar : Angge Sugma A.	PERINGATAN	
	Satuan Ukuran : mm	Fakultas : Teknik Mesin		
	Tanggal : 16-1-20	Diperiksa : Ponidi, ST, MT.,IPM,A.Eng		
UNIVERSITAS MUHAMMADIYAH SURABAYA	PIVOT TYPE 3	NO. 1	A4	

A-A (1 : 1.2)



Skala : 1:1

Satuan Ukuran : mm

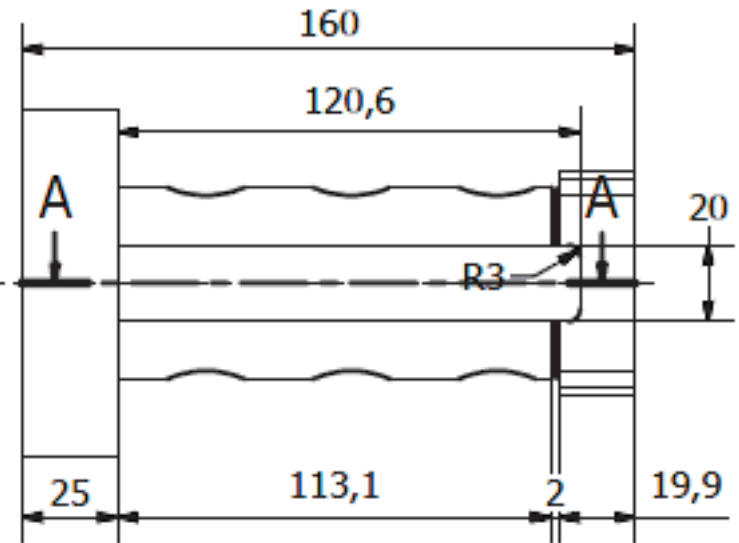
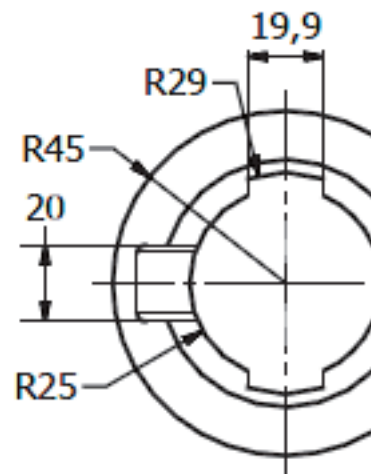
Tanggal : 16-1-20

Digambar : Angge Sugma A.

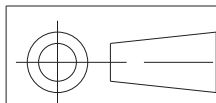
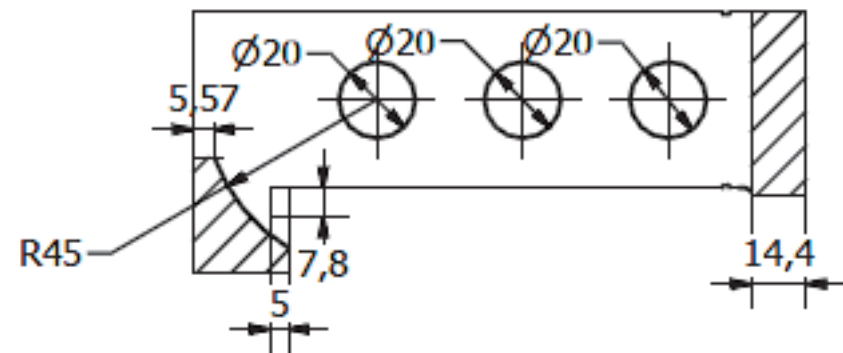
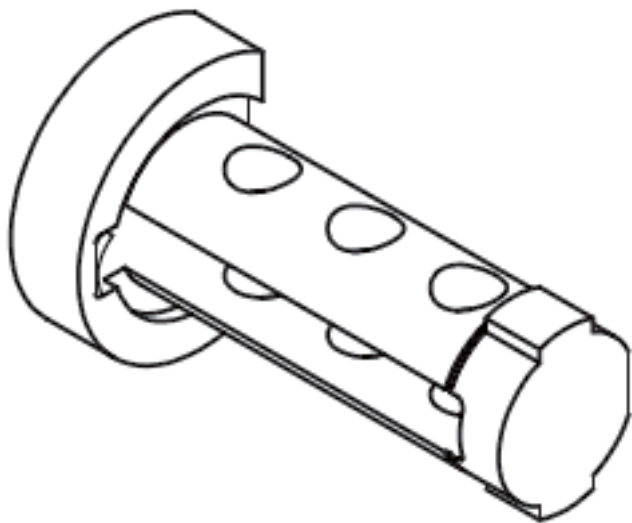
Fakultas : Teknik Mesin

Diperiksa : Ponidi, ST, MT.,IPM.,A.Eng

PERINGATAN



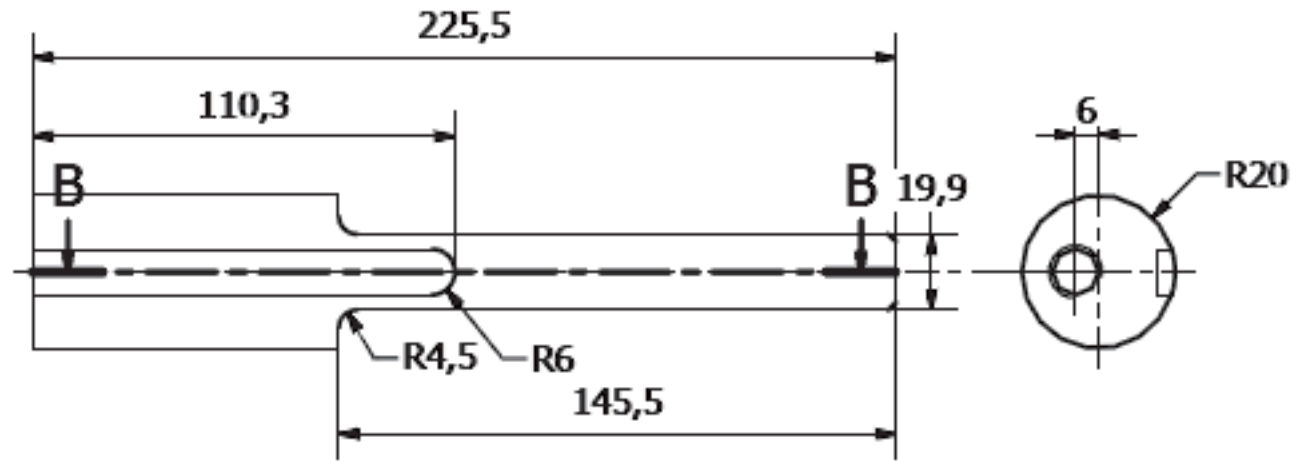
A-A (1 : 2)



Skala : 1:2
Satuan Ukuran : mm
Tanggal : 16-1-20

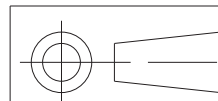
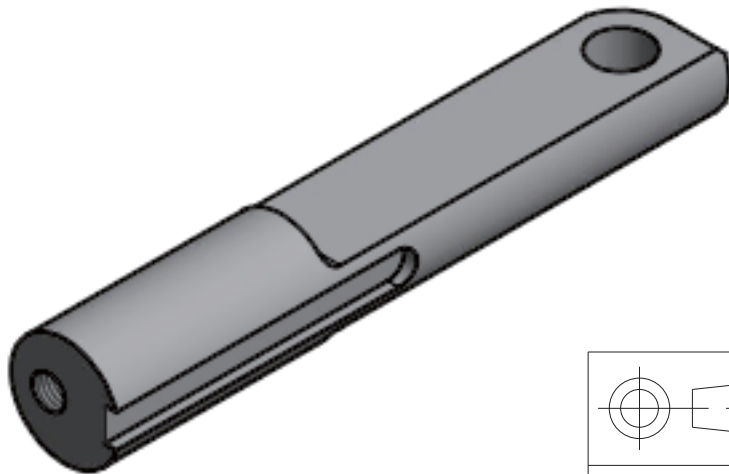
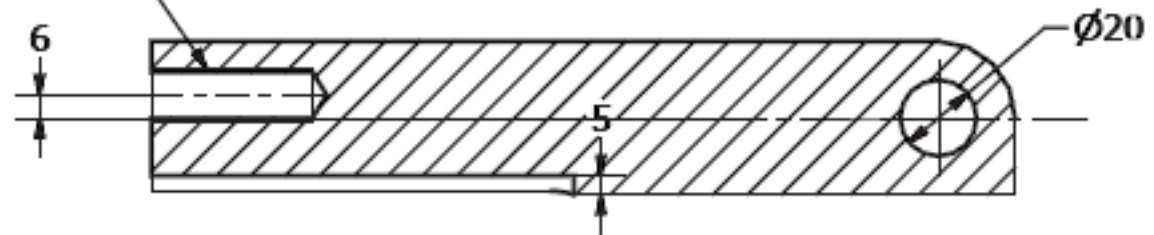
Digambar : Angge Sugma A.
Fakultas : Teknik Mesin
Diperiksa : Ponidi, ST, MT.,IPM,A.Eng

PERINGATAN



7/16-14 UNC - 2B

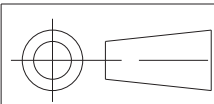
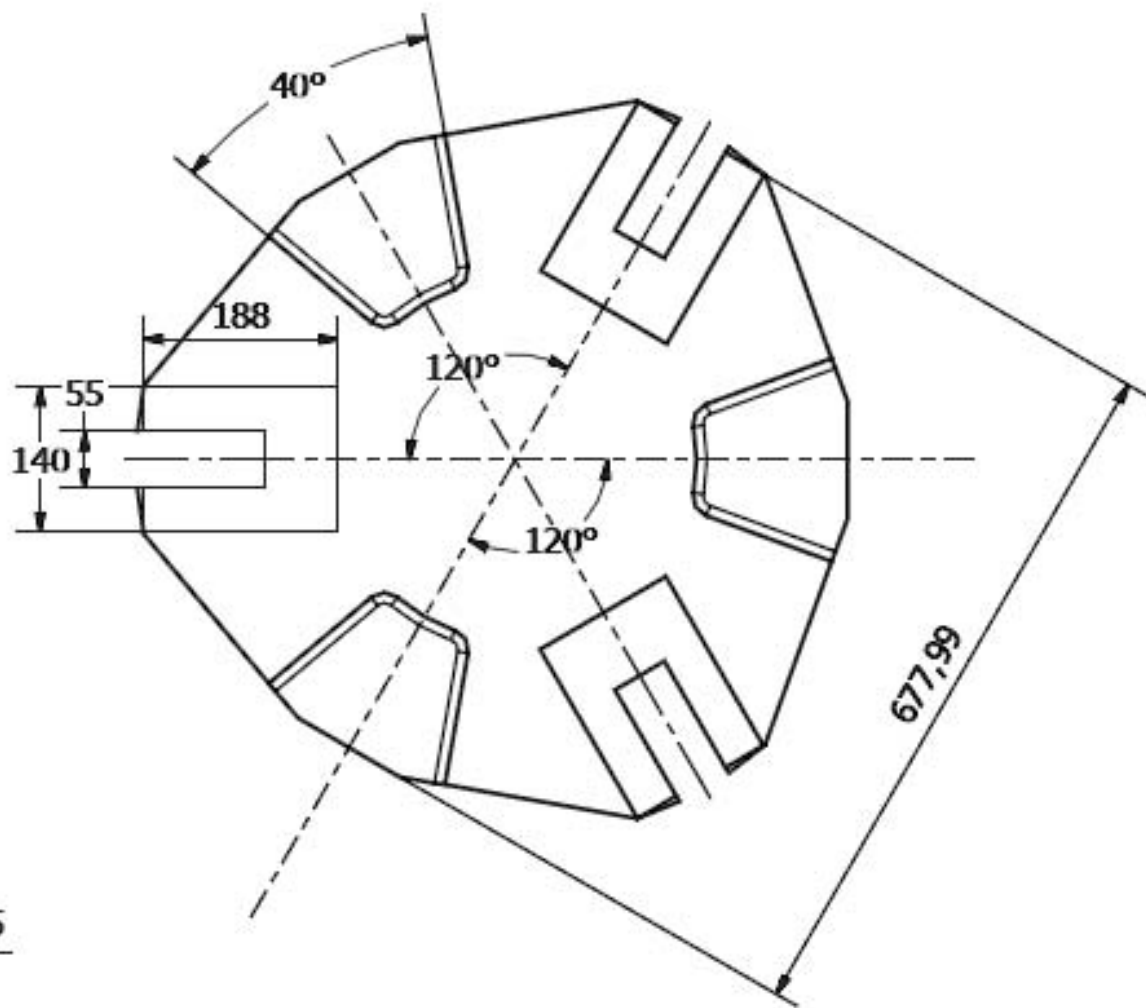
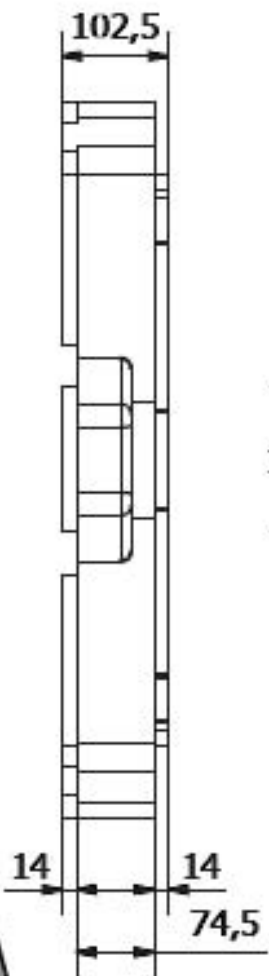
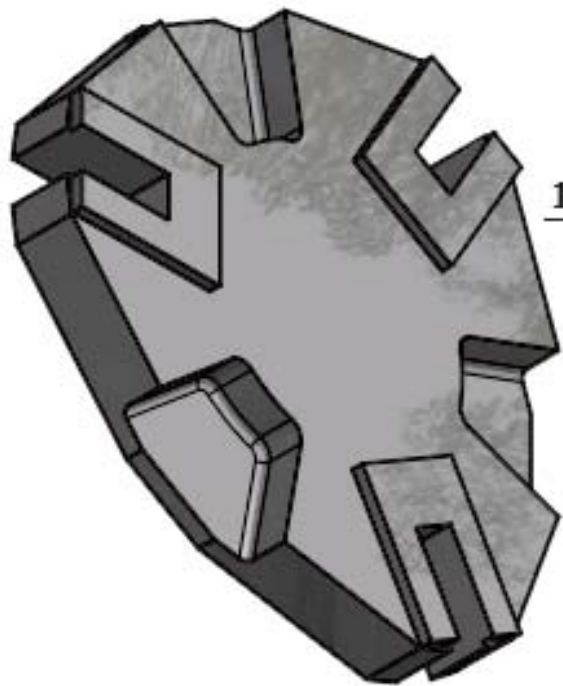
B-B (1 : 2)



Skala : 1:2
 Satuan Ukuran : mm
 Tanggal : 16-1-20

Digambar : Angge Sugma A.
 Fakultas : Teknik Mesin
 Diperiksa : Ponidi, ST, MT.,IPM.,A.Eng

PERINGATAN



Skala : 5:1
 Satuan Ukuran : mm
 Tanggal : 16-1-20

Digambar : Angge Sugma A.
 Fakultas : Teknik Mesin
 Diperiksa : Ponidi, ST, MT.,IPM,A.Eng

PERINGATAN