

# WAHANA

*by* Poniman 1

---

**Submission date:** 03-May-2021 11:19AM (UTC+0700)

**Submission ID:** 1576443895

**File name:** 2\_JURNAL\_WAHANA\_1740-Article\_Text-4930-2-10-20190104.pdf (355.29K)

**Word count:** 1696

**Character count:** 9882

## DESAIN *KNOCK-DOWN* ERGONOMIS PENJERNIH AIR

Gempur Santoso, Yoso Wiyarno dan Poniman

Program Studi Teknik Industri, Fakultas Teknik, Universitas PGRI Adi Buana Surabaya

email: [gempur\\_bohar@yahoo.com](mailto:gempur_bohar@yahoo.com)

### ABSTRAK

Manusia tidak akan lepas dari kebutuhan air. Kebutuhan air merupakan kebutuhan yang mendasar bagi kehidupan. Salah satu sumber mata air yang digunakan adalah air sumur. Air sumur saat ini banyak tercemar akibat dari pencemaran limbah industri maupun limbah rumah tangga, sehingga perlu dilakukan penjernihan. Salah satu alat untuk penjernihan yaitu knock down ergonomis penjernih air. Tujuan alat ini agar mudah dibawa dan mudah untuk pemasangan serta tidak membutuhkan teknologi yang tinggi. Fungsi knock down penjernih air ini digunakan untuk menurunkan kadar TDS (total dissolved solids). Tahapan penelitian meliputi tahap penelitian pendahuluan, tahap pengumpulan dan analisis data, tahap desain, dan tahap perancangan prototype/produk. Metode pengumpulan data dengan penyebaran angket kepada responden. Sedangkan analisis data menggunakan QFD (Quality Function Deployment). Hasil penelitian ini terdapat tujuh atribut tingkat kepentingan responden terhadap desain knock-down ergonomis penjernih air yang dijadikan dasar pembuatan prototype, yakni: 1) desain yang menarik, 2) bahan tidak mudah korosif, 3) bahan tidak mudah pecah, 4) tahan terhadap karat, 5) produk mudah dibawa/simple, 6) harga yang murah, dan 7) pemasangan yang mudah.

**Kata kunci:** Pencemaran Air, Penjernih air, Desain Ergonomis, QFD dan HoQ.

### ABSTRACT

Humans will not be separated from the need for water. Water needs are a basic need for life. One source of water used is well water. Water wells are currently polluted due to pollution of industrial waste and household waste, so cleaning needs to be done. One of the tools for clarification is the ergonomic knock down water purifier. The purpose of this tool is to be easy to carry and easy to install and does not require high technology. The knock down function of this water purifier is used to reduce the levels of TDS (total dissolved solids). Stages of research include the preliminary research stage, the stage of data collection and analysis, the design phase, and the design phase of the prototype/product. Methods of collecting data by distributing questionnaires to respondents. While data analysis uses QFD (Quality Function Deployment). The results of this study are seven attributes of the importance of respondents to the ergonomic water purifier knock-down design that is used as the basis for making prototypes, namely: 1) attractive design, 2) non-corrosive material, 3) non-fragile material, 4) rust resistant, 5) products are easy to carry/simple, 6) low prices, and 7) easy installation.

**Keywords:** Water Pollution, Water Purification, Ergonomic Design, QFD and HoQ.

### 1. PENDAHULUAN

Hampir semua kegiatan yang dilakukan manusia membutuhkan air. Untuk mandi, membersihkan lantai, masak, minum, mencuci ring, mencuci baju dan lain-lain membutuhkan air. Tentu saja air yang dibutuhkan adalah air bersih. Pengadaan air bersih selain dari sumber, juga pengadaan membutuhkan alat. Filter ergonomis knock down penjernih air sebagai alternatif alat penjernih air perlu dikembangkan. Hal itu agar

tidak mengalami kesulitan mendapatkan dan pengadaan air bersih.

Kebutuhan air dalam kehidupan sebagian besar didapat dari sumber air tanah dan sungai. Air permukaan terdapat dalam danau, sungai dan sumber-sumber air lainnya. Sedangkan air tanah (ground water), terdapat di dalam tanah. Air tanah dapat melarutkan mineral-mineral bahan induk dari tanah yang dilewatinya. Sebagian besar mikroorganisme yang semula ada dalam air tanah berangsur-angsur disaring

8  
sewaktu air meresap dalam tanah. Air yang digunakan oleh manusia adalah air permukaan tawar dan air tanah murni (Nicola, 2015). Air tanah merupakan air yang berada dibawah permukaan tanah. Karakteristik utama yang membedakan air tanah dan air permukaan adalah pergerakan air tanah yang sangat lambat dan waktu tinggal (*residence time*) yang sangat lama, dapat mencapai puluhan bahkan ratusan tahun (Nicola, 2015).

Menurut Wijosoebroto (1995) dalam Rahayu (2015) Ergonomi merupakan disiplin ilmu yang mempelajari manusia dalam kaitannya dengan pekerjaannya. Ergonomi berperan dalam perancangan produk (*product design*) serta inovasi produk, baik pengembangan produk ataupun penciptaan produk baru. Dalam pembuatan Rancangan produk hendaknya mengacu pada prinsip-prinsip ergonomis. Standar ergonomi merupakan standarisasi yang diperlukan untuk perancangan ergonomi. Standar ergonomi tersebut antara lain: standar dimensi antropometri, lingkungan fisik iklim kerja, kebisingan, dan lain-lain (Gempur Santoso, 2004). Suatu produk berpengaruh pada performen pengguna, menurut Gempur Santoso (2013) pula mengatakan bahwa performen (posisi kerja) tidak ergonomis dapat menimbulkan kelelahan, nyeri dan gangguan kesehatan lainnya.

QFD digunakan untuk memperbaiki proses perencanaan, mengatasi permasalahan dalam suatu tim, serta membantu dalam mengadakan perbaikan terhadap budaya perusahaan atau organisasi. QFD merupakan alat atau kendaraan bagi penerapan TQM dan program perbaikan mutu (Ariani, 1999). Pengembangan produk yang berbasis ergonomi sangat menentukan apakah produk yang dibuat ergonomis, penilaian ini tergantung dari konsumen sebagai pengguna. Oleh karena itu dalam penelitian ini analisis yang digunakan untuk pengembangan produk ergonomis menggunakan metode *quality function deployment* (QFD).

Berdasarkan uraian diatas maka rumusan masalahnya yaitu Bagaimana membuat rancangan desain filter air ergonomis *knock-down* dan Tujuan dari penelitian ini adalah membuat rancangan desain *konockdown* ergonomis penjernih air dengan *metode quality function deployment* (QFD)

Peraturan pemerintah No.20 tahun 1990 mengelompokkan kualitas air menjadi beberapa golongan menurut peruntukannya. Adapun penggolongan air menurut peruntukannya adalah sebagai berikut.

1. Golongan A, yaitu air yang dapat digunakan sebagai air minum secara langsung, tanpa pengolahan terlebih dahulu.
2. Golongan B, yaitu air yang dapat digunakan sebagai air baku air minum.
3. Golongan C, yaitu air yang dapat digunakan untuk keperluan perikanan dan peternakan.
4. Golongan D, yaitu air yang dapat digunakan untuk keperluan pertanian, usaha diperkotaan, industri, dan pembangkit listrik tenaga air

Berdasarkan observasi awal kandungan TDS saat pengambilan data awal yaitu kandungan TDS diatas yang dipersyaratkan. Oleh karena itu perlu dilakukan pembuatan penjernih air untuk mengurangi kadar TDS. Dalam hal ini yaitu dilakukan pembuatan model filter ergonomis *knock down* penjernih air.

## 2. METODE PENELITIAN

### 1. Tahap Pengumpulan Data

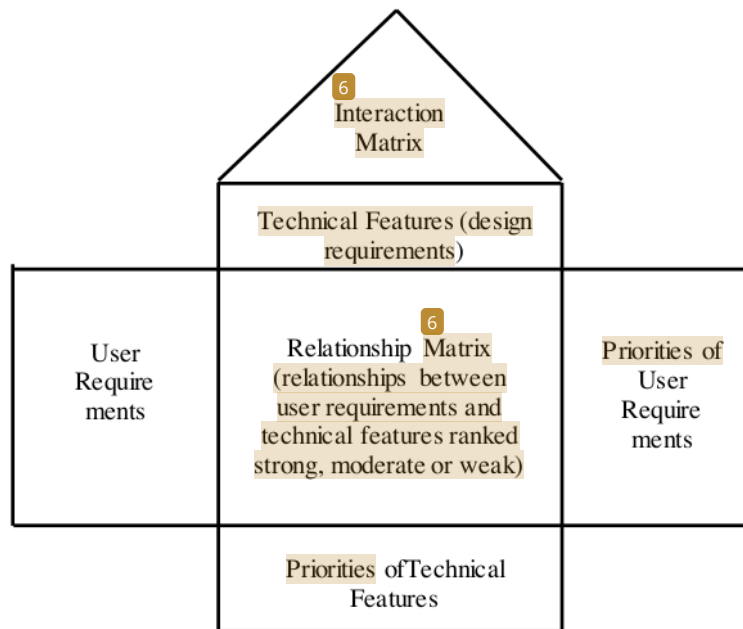
Pengumpulan data primer diperoleh dengan cara melakukan survey lokasi pengambilan sampling air sumur untuk mengetahui kadar TDS dan penyebaran angket terhadap pengguna/konsumen yang akan dilakukan pengembangan desain dengan jumlah responden 30 orang. Data sekunder didapat dari studi literatur.

### 2. Tahap Pengolahan dan Analisis Data

Analisis data pada penelitian ini menggunakan *Quality Function Deployment*

(QFD). QFD digunakan untuk mendapatkan model desain dan rancangan yang ergonomis dan sesuai permintaan konsumen. <sup>10</sup>D digambarkan dengan sebuah matrix yang

disebut “House of Quality” (HOQ) seperti pada Gambar 2 berikut ini.



Gambar: 2 House of Quality Matrix (Demirbilek dan Demirkan, 2004)

### 3. HASIL DAN PEMBAHASAN

#### 1. Atribut Technical Requirement

Technical requirement adalah penerjemahan kebutuhan konsumen kedalam bahasa teknik. Technical requirement didapatkan dari wawancara, penelusuran dokumen dan group discussion dengan pihak perusahaan yang memiliki kapabilitas dalam hal perancangan Produk. Maka didapatkan informasi Technical requirement sebagai berikut:

Tabel 1. Technical requirement filter air

No	Technical Requirements
1	Model Knock down filter
2	Disain filter model tabung
3	Portabel filter
4	Ukuran 30x16cm

- 5 Material sus 316/stainless
- 6 Tidak merubah instalasi air yang terpasang
- 7 Terdapat tas filter knockdown
- 8 Terdapat petunjuk pemakaian

#### 2. Penghitungan Raw Weight dan

##### 4. Normalisasi Row Weight

4. Nilai raw weight dapat digunakan sebagai dasar dalam menentukan atribut produk yang harus dikembangkan karena komponen yang ada di dalamnya cukup menyeluruh. Semakin tinggi nilai maka atribut tersebut mendapatkan prioritas yang lebih utama

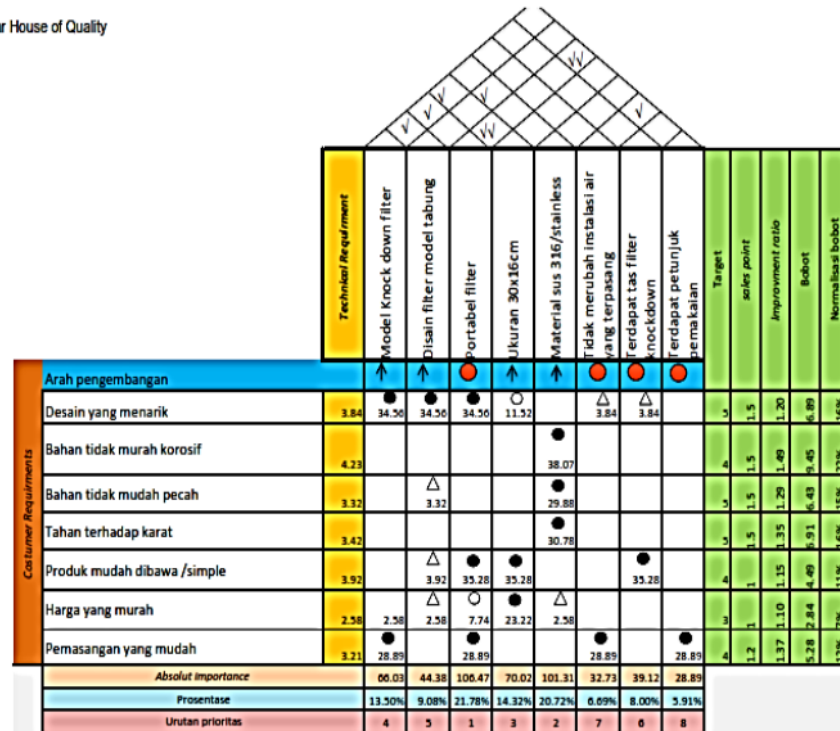
Tabel 2. Nilai Raw Weight dan Normalisasi Row Weight

No	Atribut tingkat kepentingan	Tingkat kepentingan	Improvement ratio	Sales point	Weight	Normalisasi weight %
1	Desain yang menarik	3.84	1.20	1.5	6.89	16%
2	Bahan tidak mudah korosif	4.23	1.49	1.5	9.45	22%
3	Bahan tidak mudah pecah	3.32	1.29	1.5	6.43	15%
4	Tahan terhadap karat	3.42	1.35	1.5	6.91	16%
5	Produk mudah dibawa /simple	3.92	1.15	1	4.49	11%
6	Harga yang murah	2.58	1.10	1	2.84	7%
7	Pemasangan yang mudah	3.21	1.37	1.2	5.28	12%

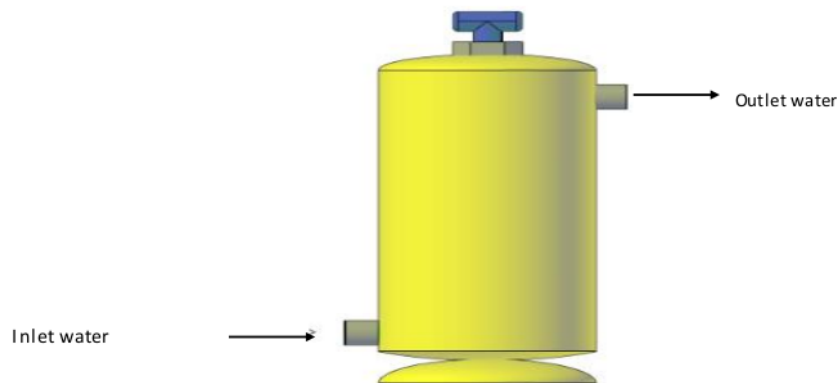
Berdasarkan bobot pada tabel diatas menunjukkan bahwa atribut tingkat kepentingan yang memiliki nilai bobot tertinggi adalah

bahan tidak mudah korosif. Adapun gambar lengkap *House of Quality* sebagai berikut:

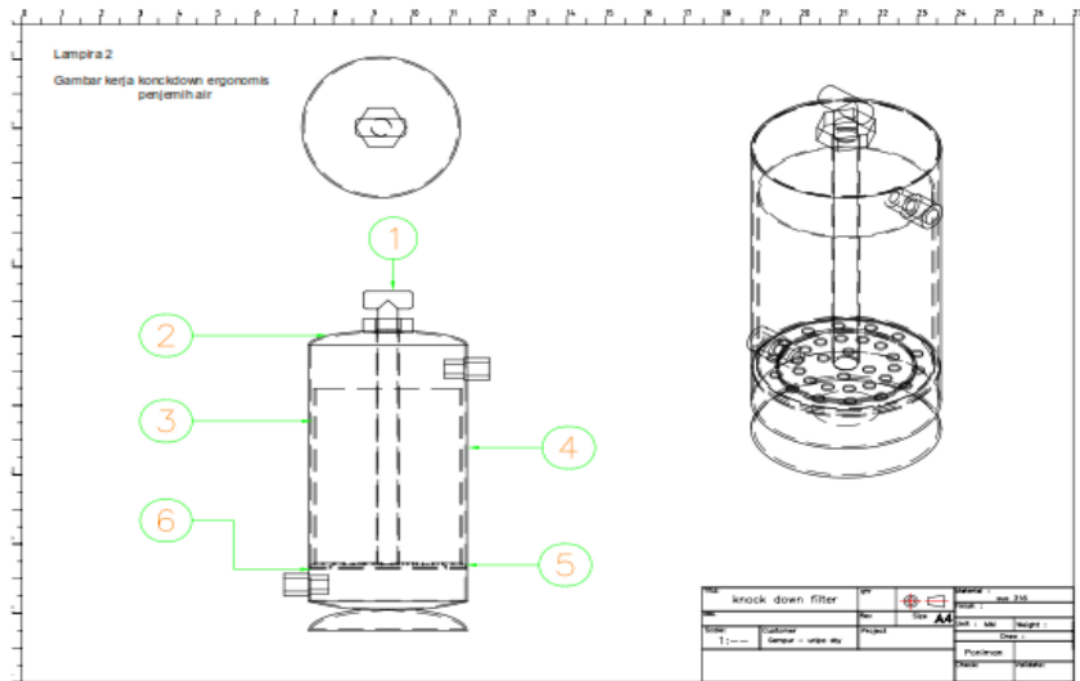
Gambar House of Quality



Gambar 3. HoQ Knock Down Ergonomis Penjernih Air



Gambar 4. Disain Knock Down Ergonomis Penjernih Air



Keterangan:

1. Stutbolt; 2. Top botton; 3. Filter; 3. Casing; 4. Seal/Packing; 5.Rail pack

**Gambar : 4. Layout Disain Knockdown Ergonomis Penjernih Air**

#### 4. KESIMPULAN

Berdasarkan hasil analisis *House of Quality* (Hoq) untuk pembuatan filter air *knock down* ergonomis, terdapat tujuh atribut tingkat kebutuhan konsumen yaitu :1) Desain yang menarik, 2) Bahan tidak mudah korosif, 3) Bahan tidak mudah pecah, 4) Tahan terhadap karat, 5) Produk mudah dibawa/simple, 6) Harga yang murah, dan 7) Pemasangan yang mudah. **Saran:** Untuk implementasi *Quality Function Deployment* filter air *knock down* ergonomis diharapkan berpedoman tamuan analisis Hoq sesuai kesimpulan di atas.

#### REFERENSI

Ariani, Wahyu Dorothea. 1999. *Manajemen Mutu*. Universitas Atma Jaya. Yogyakarta.

Gempur Santoso. *Ergonomi Manusia, Peralatan dan Lingkungan*. Prestasi Pustaka Publisher, Jakarta 2004

Gempur Santoso, 2013, Kursi ergonomis untuk menurunkan kelelahan tenaga kerja SPBU berdasarkan fluktuasi asam laktat dan glukosa dalam darah, *Jurnal Teknik "Waktu"*, Vol. 11 nomor 01 Januari 2013, FT Universitas PGRI Adi Buana Surabaya.

Nicola, Fendra (2015) Hubungan Antara Konduktivitas, TDS (*Total Dissolved Solid*) Dan TSS (*Total Suspended Solid*) Dengan Kadar Fe<sup>2+</sup> dan Fe Total Pada Air Sumur Gali. Skripsi Jurusan Kimia Fakultas Matematika Dan Ilmu Pengetahuan Alam Universitas Jember

Rahayu, N.I. (2015), *Model Rotasi Pekerjaan Berdasarkan faktor ergonomi*, Thesis,

Institut Teknologi Sepuluh Nopember  
Surabaya



# WAHANA

---

## ORIGINALITY REPORT

---

18%

SIMILARITY INDEX

18%

INTERNET SOURCES

1%

PUBLICATIONS

4%

STUDENT PAPERS

---

## PRIMARY SOURCES

---

1	<a href="https://es.scribd.com">es.scribd.com</a> Internet Source	3%
2	<a href="https://rhizmha.blogspot.com">rhizmha.blogspot.com</a> Internet Source	3%
3	<a href="https://123dok.com">123dok.com</a> Internet Source	3%
4	<a href="https://repository.uin-suska.ac.id">repository.uin-suska.ac.id</a> Internet Source	2%
5	<a href="https://www.scribd.com">www.scribd.com</a> Internet Source	1%
6	<a href="https://hdl.handle.net">hdl.handle.net</a> Internet Source	1%
7	<a href="https://safetypurpose.wordpress.com">safetypurpose.wordpress.com</a> Internet Source	1%
8	<a href="https://stjainab.blogspot.com">stjainab.blogspot.com</a> Internet Source	1%
9	<a href="https://donnygendon.wordpress.com">donnygendon.wordpress.com</a> Internet Source	1%

---

10	<a href="http://e-journal.uajy.ac.id">e-journal.uajy.ac.id</a> Internet Source	1 %
11	<a href="http://www.coursehero.com">www.coursehero.com</a> Internet Source	1 %
12	<a href="http://archive.org">archive.org</a> Internet Source	<1 %
13	<a href="http://eprints.ucm.es">eprints.ucm.es</a> Internet Source	<1 %
14	<a href="http://www.mua.go.th">www.mua.go.th</a> Internet Source	<1 %
15	<a href="http://www.proshop.no">www.proshop.no</a> Internet Source	<1 %

Exclude quotes Off

Exclude matches Off

Exclude bibliography Off