

POOP DECK

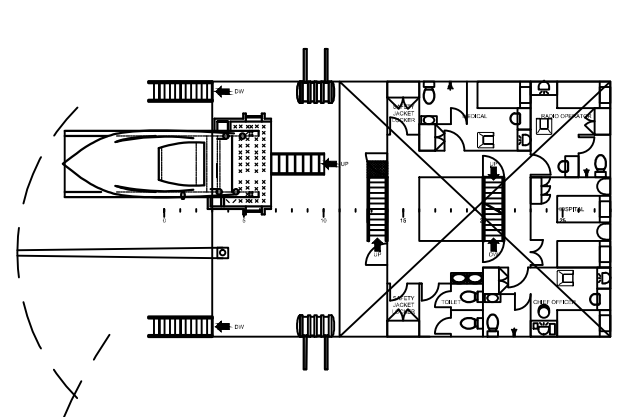
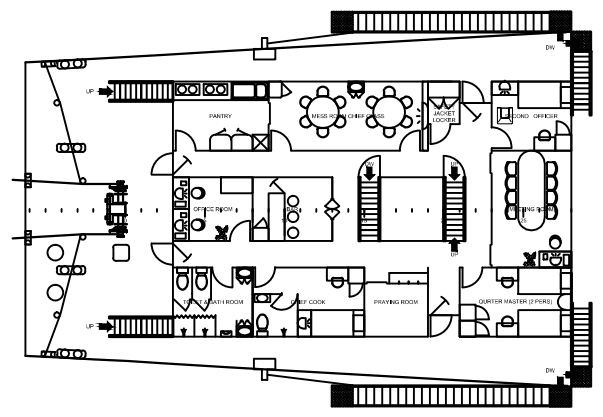
BOAT DECK

BRIDGE DECK

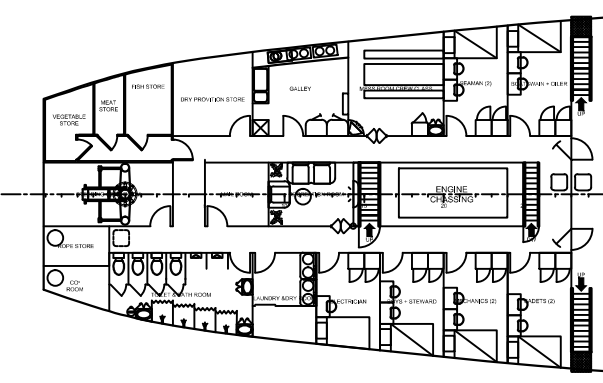
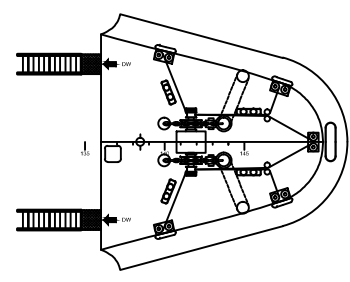
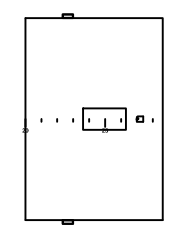
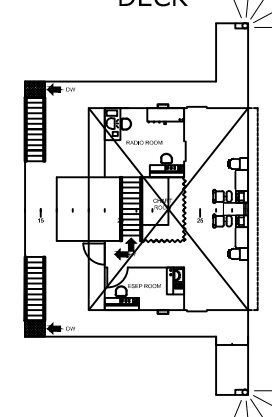
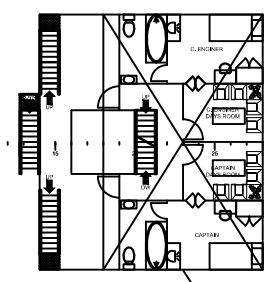
NAVIGATION DECK

TOP DECK

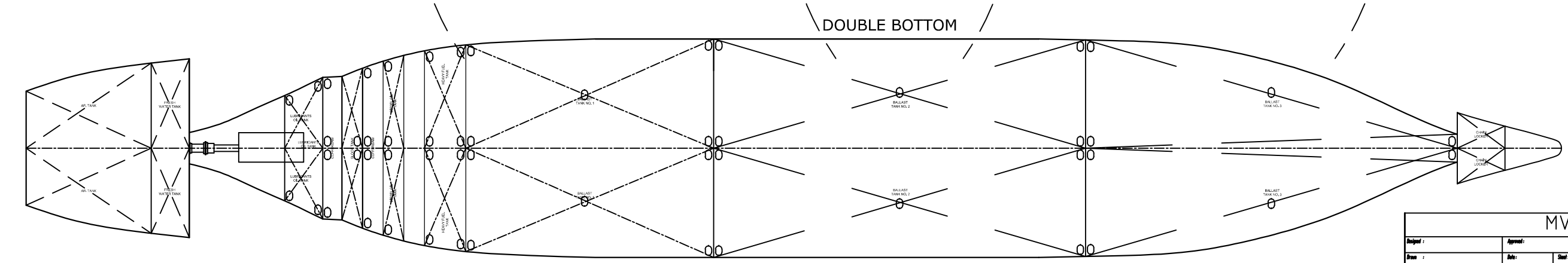
FORECASTLE DECK



MAIN DECK



DOUBLE BOTTOM



PRINCIPLE DIMENSION	
LPP	: 99 m
LWL	: 95.9 m
LOA	: 100.4 m
B	: 18.8 m
H	: 8.40 m
T	: 6.59 m
Vs	: 11 knot
Cb	: 0.72
TYPE	: General Cargo

MV.MERATUS PALU					
Design :	Approval :	Scale :	Sheet :	Sheet :	Sheet :
Drawn :	Auto :	Check :	Design :		
Checked :	Scale :	1 : 100			
GENERAL ARRANGEMENT					