

betty9

by Betty9 Betty9

Submission date: 18-Jan-2023 11:04AM (UTC+0700)

Submission ID: 1994558028

File name: prosiding_shomad.pdf (584.19K)

Word count: 5283

Character count: 28575

Analisis Teknis dan Ekonomis Konversi Bahan Bakar Minyak Dengan Listrik PLN untuk Operasional RTGC (*Rubber Tyred Gantry Crane*) Menggunakan Metode *T-test* Studi Kasus di PT Terminal Petikemas Surabaya

Abd.Shomad*, Betty Ariani, Rizky Chandra Ariesta

Teknik Perkapalan / Universitas Muhammadiyah Surabaya

* Corresponding author: shomadashomad@gmail.com

Abstract

Green port is a condition that ports are aiming for in the modernization of the company's operations. It provides the benefits of lower operating costs, cheaper maintenance costs and is good for long-term investment. Technical comparison analysis of RTGC operation shift from main engine to PLN electricity as energy source for RTGC operation at PT Terminal Petikemas Surabaya. RTGC operations shift from main engine to electrification to reduce RTGC operational costs, reduce resources, and reduce air and noise pollution produced by RTGC that have been used so far. In writing this paper, a technical review will be made regarding the operational shift of the RTGC from the main engine to electrification at PT Terminal Petikemas Surabaya. The technical study includes the location of cable rail, power supply and control transmission. RTGC operational resource transfer also affects operational costs, maintenance costs, procurement costs. The technical analysis carried out shows that the process of transferring diesel RTGC to e-RTGC requires modifications in the field, namely the construction of a substation, the modification of the required substation is Switchgear 20 kV and Switchgear 6,6 kV. While the RTGC modifications made to the main engine. Modification of the main engine is done by adding the following components: RTGC transformer, 20 kV Switchgear Busbar and 6,6 kV Switchgear Busbar. The economic analysis carried out shows that the displacement of diesel RTGC to e-RTGC provides maintenance cost efficiency of 77.67% and provides fuel cost efficiency of 57.59%

Abstrak

Analisis perbandingan teknis perpindahan pengoperasian RTGC dari *main engine* ke listrik PLN sebagai sumber energy pengoperasian RTGC di PT Terminal Petikemas Surabaya. Perpindahan operasional RTGC dari *main engine* ke elektrifikasi untuk mengurangi biaya operasional RTGC, mengurangi *resource*, mengurangi polusi udara dan suara yang dihasilkan oleh RTGC yang selama ini di gunakan. Pada penelitian ini akan dikaji secara teknis mengenai perpindahan operasional RTGC dari *main engine* ke elektrifikasi di PT Terminal Petikemas Surabaya. Kajian teknis meliputi penempatan lokasi *cable rail*, *supply daya* dan transmisi *control*. perpindahan sumber daya operasional RTGC juga mempengaruhi biaya operasional, biaya *maintenance*, biaya pengadaan. Hasil yang di peroleh dari perpindahan sumber daya pada pengoperasian RTGC ini akan menjadikan pelabuhan yang ramah lingkungan atau *green port*, biaya operasional lebih murah, biaya *maintenance* juga lebih murah dan baik untuk investasi jangka panjang. Analisa Teknis yang dilakukan menunjukkan bahwa proses perpindahan RTGC diesel ke e-RTGC membutuhkan modifikasi pada lapangan yaitu pembangunan Gardu induk, modifikasi gardu induk yang dibutuhkan adalah Switchgear 20 kV dan Switchgear 6,6 kV. Sedangkan pada RTGC modifikasi dilakukan pada *main engine*. Modifikasi *main engine* dilakukan dengan menambahkan komponen sebagai berikut Trafo RTGC, Busbar Switchgear 20 kV dan Busbar Switchgear 6,6 kV. Analisa ekonomis yang dilakukan menunjukkan bahwa perpindahan RTGC diesel ke e-RTGC memberikan efisiensi biaya perawatan sebesar 77,67% serta memberikan efisiensi biaya bahan bakar sebesar 57,59%

Kata Kunci: RTGC, Elektrifikasi, Green port, Maintenance, Main Engine.

PENDAHULUAN

4
Pelabuhan adalah tempat yang terdiri atas daratan dan atau perairan dengan batas - batas tertentu sebagai tempat kegiatan pemerintah dan kegiatan perusahaan yang dipergunakan sebagai tempat kapal bersandar, naik turun penumpang dan atau bongkar muat barang berupa terminal dan tempat berlabuh kapal yang dilengkapi dengan fasilitas keselamatan dan keamanan pelayaran dan kegiatan penunjang pelabuhan serta sebagai tempat perpindahan intra dan antar modal transportasi [1].

Perkembangan pelabuhan saat ini untuk menuju *green port* atau pelabuhan hijau yang mengedepankan faktor kelestarian lingkungan tanpa meninggalkan produktivitas kegiatan di pelabuhan mendorong untuk melakukan pembaruan peralatan ke mode elektrik, sebagai upaya pengurangan emisi polutan yang dihasilkan serta penggunaan energi terbarukan memberikan efisiensi biaya logistik bagi pelabuhan [2]

2
Terminal petikemas adalah salah satu fasilitas pelabuhan yang digunakan untuk proses bongkar muat kontainer yang berisi cargo maupun yang tidak ada cargonya (*empty*) baik ekspor maupun impor yang selanjutnya dikirim ke terminal petikemas berikutnya. Kecepatan proses bongkar muat kontainer di *container yard* bergantung pada beberapa faktor yaitu kualitas dan kuantitas peralatan yang ada, traffic container yang masuk dan keluar terminal serta penataan penumpukan container di *container yard*. *Rubber Tyred Gantry Crane* (RTGC) adalah suatu alat angkat angkut yang berfungsi untuk memindahkan kontainer dari head truck ke terminal kontainer / *Container Yard* (CY) atau sebaliknya dan sebagai pengatur tumpukan susunan container di CY ataupun di atas Trailer.

Dalam operasinya, RTGC (*Rubber Tyred Gantry Crane*) di gerakkan oleh serangkaian sistem elektronik dan mekanis yang mana sumber energi penggerak serangkaian sistem tadi adalah berasal dari *main engine* yang menggerakkan generator dan menghasilkan volt dan arus listrik yang di distribusikan ke system elektrik dan mekanik dari RTGC tersebut yang akhirnya RTGC dapat dioperasikan untuk mengangkut beban kontainer berkisar 2 ton sampai 40 ton dengan kebutuhan listrik rata-rata 300-500 kW yang di supply dari generator listrik yg berada di tiap-tiap RTGC. RTGC dialokasikan di *container yard* pada suatu terminal petikemas yang mana RTGC memiliki olah gerak yang fleksibel yaitu bisa berpindah - pindah dari satu blok *Container Yard* ke blok yang lainnya dan dilengkapi dengan 16 roda. Perpindahan RTGC antar blok di *container yard* dinamakan *Cross*.

2
RTGC mengalami perkembangan teknologi yaitu listrik yang dipasok ke RTGC di pelabuhan tidak bersumber dari main engine dan generator lagi namun akan ada permindahan teknologi sumber kelistrikan atau penggerak serangkaian sytem elektrik dan mekanis RTGC bersumber dari satu sumber yaitu listrik PLN. Perkembangan RTGC ini dibuat untuk mengurangi efek polusi dan suara yang dikeluarkan dari mesin diesel oleh RTGC. Oleh itu sebab penggunaan RTGC pada pelabuhan akan ada perubahan secara teknis, daya dan ekonomis dengan adanya perencanaan pengadaan sistem elektrifikasi RTGC. Pada penelitian ini akan dianalisa perbandingan biaya konsumsi bahan bakar minyak solar dengan konsumsi listrik PLN pada RTGC saat beroperasi serta analisis teknis perpindahan sumber daya dari main engine diesel ke listrik PLN.

STUDI LITERATUR

a. *t-Test Statistics*

t-Test Statistics adalah salah satu pengujian hipotesis untuk melakukan pengujian terhadap rata-rata populasi dengan pengambilan sampel. Pada pengujian dua populasi, *t-Test Statistics* dapat digunakan pada dua kasus. Kasus yang pertama adalah data berasal dari dua populasi

13
TREnD - Technology of Renewable Energy and Development

dengan varians yang sama namun tidak diketahui atau $\sigma_1^2 = \sigma_2^2 = \sigma$ [3]. H_0 dan H_1 dari *t-Test* ¹⁸ *statistics* kasus pertama adalah sebagai berikut.

$$H_0 : \mu_1 - \mu_2 = \Delta_0$$

$$H_1 : \mu_1 - \mu_2 \neq \Delta_0$$

Atau

$$H_1 : \mu_1 - \mu_2 > \Delta_0$$

$$H_1 : \mu_1 - \mu_2 < \Delta_0$$

Dengan taraf signifikansi (α) maka dapat diketahui tolak H_0 jika ¹¹ $t_0 > t_{\alpha/2, n_1+n_2-2}$ atau ²⁰ $t_0 < -t_{\alpha/2, n_1+n_2-2}$ atau *p-value* $< \alpha$ untuk pengujian dua arah dan jika ¹¹ $t_0 > t_{\alpha, n_1+n_2-2}$ atau ²⁰ $t_0 < -t_{\alpha, n_1+n_2-2}$ atau *p-value* $< \alpha$ untuk pengujian satu arah.

Keterangan :

¹¹ : *test statistics*

$t_{\alpha/2, n_1+n_2-2}$ dan $-t_{\alpha/2, n_1+n_2-2}$: *t-test* tabel

Perhitungan t_0 dapat dihitung dengan estimator gabungan terlebih dahulu. $x_{11}, x_{12}, \dots, x_{1n}$ sebagai sampel acak dari populasi pertama dan $x_{21}, x_{22}, \dots, x_{2n}$ sebagai sampel acak dari populasi kedua maka diperoleh $\bar{x}_1, \bar{x}_2, s_1^2$, dan s_2^2 menjadi rata-rata sampel dan varians sampel. Selanjutnya dapat dihitung *expected value* dari perbedaan di rata-rata sampel ¹⁵ $\bar{x}_1 - \bar{x}_2$ adalah $E(\bar{x}_1 - \bar{x}_2) = \mu_1 - \mu_2$ sehingga $\bar{x}_1 - \bar{x}_2$ adalah estimator tidak bias dari perbedaan di rata-rata (Montgomery, 2013). Sehingga varians dari $\bar{x}_1 - \bar{x}_2$ dapat dihitung sebagai berikut.

$$V(\bar{x}_1 - \bar{x}_2) = \frac{\sigma^2}{n_1} + \frac{\sigma^2}{n_2} = \sigma^2 \left(\frac{1}{n_1} + \frac{1}{n_2} \right) \quad (2.1)$$

Keterangan :

σ^2 : Varians populasi

n_1 : Jumlah anggota populasi 1

n_2 : Jumlah anggota populasi 2

Karena tidak diketahui varians populasi, maka dapat digabungkan varians sampel s_1^2 dan s_2^2 untuk membentuk estimator dari penaksir gabungan sebagai berikut.

$$s_p^2 = \frac{(n_1 - 1)s_1^2 + (n_2 - 1)s_2^2}{n_1 + n_2 - 2} \quad (2.2)$$

Keterangan :

²⁵ : Estimator gabungan

s_1^2 : Varians sampel 1

s_2^2 : Varians sampel 2

Setelah diketahui estimator gabungan, maka dapat dihitung statistik uji t sebagai berikut.

$$t_0 = \frac{\bar{x}_1 - \bar{x}_2 - (\mu_1 - \mu_2)}{s_p \sqrt{\frac{1}{n_1} + \frac{1}{n_2}}} \quad (2.3)$$

Keterangan :

t_0 : test statistics

\bar{x}_1 : Rata-rata sampel 1

\bar{x}_2 : Rata-rata sampel 2

μ_1 : Rata-rata populasi 1

μ_2 : Rata-rata populasi 2

s_p : Estimator gabungan

b. RTGC



Gambar 1. RTGC

7
RTGC (*Rubber Tired Gantry Crane*) adalah alat bongkar muat kontainer yang dapat bergerak dalam lapangan penumpukan / container yard yang berfungsi untuk menaikkan / menurunkan container dari dan ke atas trailer atau sebaliknya dalam area stack / penumpukan sesuai dengan *block, slot, row, dan tier*.

c. Engine Room

Engine room adalah suatu ruangan yang ada di RTGC yang berisi *main engine, generator* dan *panel control* yang menjadi satu rangkaian. Untuk pengoperasian RTGC *main engine* distart terlebih dahulu pada *engine panel* dan mesin berjalan *idle speed*. Pada kondisi *fullspeed* ini tegangan dari generator yang dihasilkan sebesar 420 volt dengan mengatur tegangan pada AVR (*Automatic Voltage Regulator*). Ketika menyalakan mesin MCCB pada kondisi ON untuk mengunci rangkaian *control* didalam *Engine Control*.

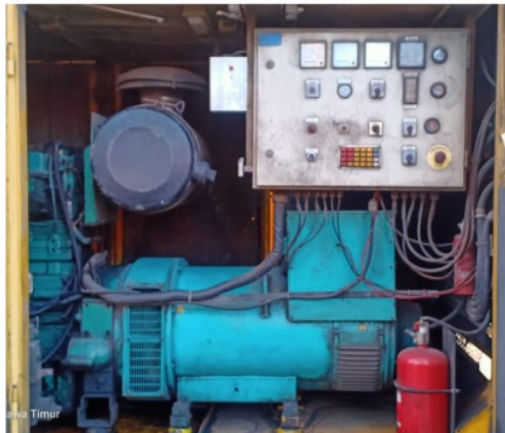
- *Main Engine*



Gambar 2. *Main Engine*

16
Suatu alat yang memiliki kemampuan untuk merubah energi panas yang dimiliki oleh bahan bakar menjadi energi gerak. *Main engine* di konektifitaskan dengan *generator* dibantu dengan *rubber coupling* yang diletakkan pada ujung poros *generator* dan *output shaft engine* yang mana sebelum di konektifitas harus melalui proses *alligment* terlebih dahulu. *Engine* yang di butuhkan untuk sebagai sumber energi adalah minimal memiliki *horsepower* 600 Ph.

d. Generator



Gambar 3. Generator

8
Merupakan alat yang prinsip kerjanya berdasarkan induksi elektromagnetik, alat ini pertama kali ditemukan oleh Michael Faraday. Berkebalikan dengan motor listrik, *generator* adalah mesin yang mengubah energi kinetik menjadi energi listrik. *Speck generator* adalah 400kVA, 500V, 50Hz.

e. Panel Control Engine Room



Gambar 4. Panel Control Engine Room

¹⁴ Master control device, panel berisi satu set system I/O module dan beberapa control relay. Panel ini melakukan tugas utama pengendali supply voltase dan ampere untuk pergerakan crane.

f. Gardu Induk

Sebuah laporan konsolidasi telah disediakan oleh konsultan listrik pada penyediaan trafo di gardu induk yang ada. Ruang untuk menyediakan trafo di dalam gardu induk yang dapat berupa satu gardu induk atau gardu induk yang berbeda. Pemasangan kabel antar gardu induk jika direncanakan di beberapa gardu induk. Pemasangan kabel antara jaringan utama ke gardu induk tempat trafo baru berada terpasang. Bagian dari gardu induk dijelaskan sebagai berikut.:

- Kubikel 20kV



Gambar 5. Panel Kubikel 20kV

⁵ Kubikel 20 kV adalah seperangkat peralatan listrik yang dipasang pada gardu distribusi yang mempunyai fungsi sebagai pembagi, pemutus, penghubung, pengontrol, dan proteksi sistem penyaluran tenaga listrik tegangan 20 kV. Kubikel biasa terpasang pada gardu³¹ distribusi atau gardu hubung. Jenis kubikel sendiri terdiri dari incoming, outgoing, trafo PS, bus kopling sebagai penghubung antar rel 1 ke yang lain, kubikel PT/LA sebagai proteksi surja petir, dan Kubikel interface sebagai penghubung antar sel.

g. Transformers

³ Transformator adalah suatu alat listrik yang dapat mengubah taraf tegangan AC dengan cara menurunkan atau menaikkan. Transformator juga disebut sebagai trafo yang bekerja berdasarkan prinsip Induksi Elektromagnet dan hanya berfungsi pada tegangan arus bolak-balik (AC).Trafo dapat memindahkan tenaga listrik antara dua buah rangkaian melalui induksi elektromagnetik. Contoh yang dapat digambarkan adalah ketika seseorang ingin menurunkan tegangan AC dari 300 VAC menjadi 50 VAC. Begitupun sebaliknya, di mana menaikkan tegangan dari 110 VAC menjadi 220 VAC.Trafo memiliki peranan penting dalam pendistribusian tenaga listrik dari pembangkit listrik PLN. Selain itu trafo juga dapat menurunkan tegangan yang dibutuhkan dalam setiap bangunan, baik rumah maupun gedung perkantoran yang umumnya memiliki tegangan 220 Volt.

h. Studi Literatur

Penelitian yang dilakukan oleh Asshanti (2014) mengenai² Analisa kebutuhan daya listrik container crane dalam rangka elektrifikasi container crane untuk mengoptimalkan proses bongkar muat di terminal petikemas surabaya mendapatkan Hasil bahwa pergantian bahan bakar container crane dari solar menjadi listrik memberikan efisiensi serta keuntungan, hal tersebut dapat dilihat dari segi teknis¹⁰ maupun ekonomis [3]. Penelitian yang dilakukan oleh Naicker dan Allopi (2006) mengenai *Analysis of Electric-Rubber Tyred Gantries for a more green Durban Container Terminal* menghasilkan kesimpulan pada Segi teknis memberikan efek mengurangi idle time terutama pada generator diesel. Hasil dan didapatkan dari penelitian ini adalah penggunaan alat sepanjang waktu memberikan efek yang buruk pada lingkungan serta memberikan pengeluaran yang cukup besar sehingga muncul konsep *green port* untuk mengurangi efek negatif alat dengan perubahan bah¹⁰ bakar alat menjadi listrik[4]. Penelitian yang dilakukan oleh Alasi et al (2010) mengenai *Optimal Energy Management and MPC Strategies for Electrified RTG Cranes with Energy Storage Systems* mendapatkan Hasil bahwa strategi kontrol optimal sistem penyimpanan yang terhubung pada RTG memberikan efek yaitu penuturan biaya konsumsi listrik secara signifikan[5].

METODOLOGI PENELITIAN

⁵ Tahapan penelitian yang dilakukan dalam penulisan ini adalah²³

- 1) Perumusan masalah permasalahan utama yang penulis angkat dalam penelitian ini adalah:
 - ✓ Bagaimana analisis teknis perpindahan sumber daya dari main engine diesel ke listrik PLN?
 - ✓ Bagaimana perbandingan biaya konsumsi bahan bakar minyak solar dengan konsumsi listrik PLN pada RTGC saat beroperasi?
 - ✓ Studi LiteraturPada penulisan skripsi ini, metode penilaian mengacu pada segi teknis yaitu pada perpindahan sumber daya dari main engine diesel ke listrik PLN apakah ada perbedaan yang signifikan pada biaya operasional RTGC setelah di elektrifikasi.

2) Pengumpulan Data

Penelitian ini mengacu pada data-data tentang konsumsi BBM solar pada pengoperasian RTGC dan estimasi nilai investasi elektrifikasi

- ✓ Data konsumsi BBM per unit
- ✓ Data konversi BBM ke KWH listrik
- ✓ Biaya instalasi listrik pln.

3) Identifikasi dan analisis.

Identifikasi yang dimaksud untuk mengetahui keuntungan yang didapat dari perpindahan sumber energi operasional RTGC dari main engine diesel ke listrik PLN yang akan implementasikan di PT. Terminal Petikemas Surabaya. Berdasarkan data yang telah diketahui dapat di pastikan bahwa elektrifikasi listrik PLN sebagai sumber daya energi operasional RTGC pengganti main engine adalah sangat efisien, efektif dan ramah lingkungan.

4) Kesimpulan dan Saran

Pada tahap terakhir ini yang dilakukan adalah membuat kesimpulan dan rekomendasi berdasarkan perhitungan dan analisis yang telah dilakukan, yang selanjutnya dapat digunakan sebagai bahan pertimbangan bagi pihak-pihak yang berkepentingan

HASIL DAN PEMBAHASAN

a. Konsumsi Bahan Bakar

Konsumsi bahan bakar menjadi aspek yang penting dalam pengoperasian RTGC, sehingga perpindahan elektrifikasi RTGC dari bahan bakar BBM menjadi listrik perlu mempertimbangkan konsumsi bahan bakar yang digunakan. Bagian ini akan menganalisa mengenai apakah ada perbedaan secara statistik dengan menggunakan *t-test* antara konsumsi bahan bakar BBM dengan Listrik Setelah dilakukan pengujian data pada SPSS hasil analisa dapat dilihat pada tabel 1 Hasil uji *T-test*.

Tabel 1. Hasil Uji *T-test*

<i>T-test</i>	<i>T tabel</i>
17,516	2,04

Tabel diatas menunjukkan bahwa nilai *t-test* sebesar 17,516 lebih besar dari t tabel, sehingga didapatkan bahwa ada perbedaan antara konsumsi bahan bakar BBM dengan listrik secara statistik, perbandingan konsumsi bahan bakar RTGC selama satu bulan dapat dilihat pada tabel 2 Data konsumsi bahan bakar.

Tabel 2. Data Konsumsi Bahan Bakar

Jumlah BBM (liter)	BBM (\$)	Konversi Listrik	Listrik (\$)
268.00	229.2	986.50	77.09
98.00	83.8	360.74	28.19
348.00	297.6	1280.98	100.10
285.00	243.7	1049.08	81.98
278.00	237.8	1023.31	79.97

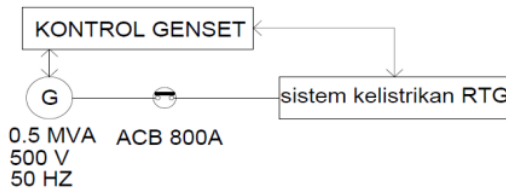
412.00	352.4	1516.56	118.51
250.00	213.8	920.25	71.91
395.00	337.8	1453.99	113.62
166.00	142.0	611.04	47.75
253.00	216.4	931.29	72.78
278.00	237.8	1023.31	79.97
285.00	243.7	1049.08	81.98
358.00	306.2	1317.79	102.98
299.00	255.7	1100.61	86.01
405.00	346.4	1490.80	116.50
288.00	246.3	1060.12	82.84
294.00	251.4	1082.21	84.57
234.00	200.1	861.35	67.31
371.00	317.3	1365.64	106.72
457.00	390.8	1682.21	131.46
323.00	276.2	1188.96	92.91
247.00	211.2	909.20	71.05
237.00	202.7	872.39	68.17
258.00	220.7	949.69	74.21
325.00	278.0	1196.32	93.49
383.00	327.6	1409.82	110.17
428.00	366.0	1575.46	123.11
169.00	144.5	622.09	48.61
108.00	92.4	397.55	31.07
127.00	108.6	467.48	36.53
288.00	246.3	1060.12	82.84

Tabel diatas menunjukkan nilai konsumsi bahan bakar RTGC selama satu bulan dengan menggunakan BBM dan Listrik, jumlah konsumsi bahan bakar telah dikonversi ke nilai mata uang dollar. Hasil konversi menunjukkan bahwa penggunaan bahan bakar listrik akan

TREN D - Technology of Renewable Energy and Development

memberikan efisiensi pengeluaran sebesar 66%, hal tersebut akan dilanjutkan dengan analisis teknis dan ekonomis perpindahan elektrifikasi RTGC.

b. Proses operasional RTGC dengan sumber daya dari *main engine*



Gambar 6. *Single Diagram* operasional RTGC dengan *Main Engine*

- *Main Engine*

Engine Diesel merupakan sumber daya utama untuk operasional RTGC. Engine yang dipakai adalah engine merk VOLVOPENTA, model TAD1642VE dengan Power 494 kW / 1800 rpm, Low Idle Speed 600 Rpm, Engine Power 672 Hp, Engine dirangkai dalam satu kesatuan dengan generator yang mana main engine ini mempunyai fungsi untuk menggerakkan generator AC.

- Generator

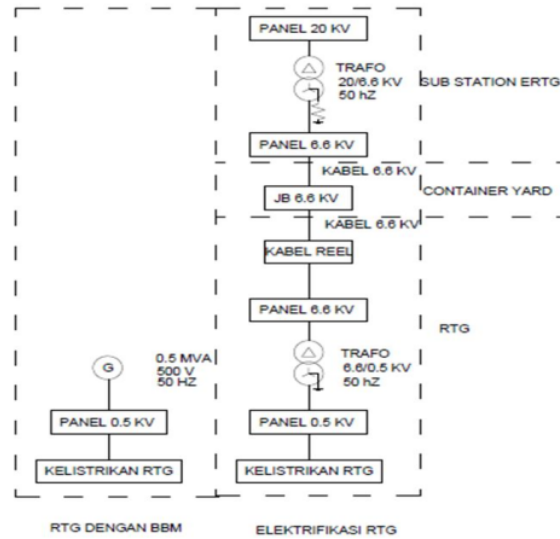
Generator yang dipakai adalah generator AC yang mana merupakan sumber listrik yang digunakan untuk menyuplai kebutuhan operasional RTGC. Untuk mengoperasikan RTGC membutuhkan generator yang mempunyai daya 400 kVA, 480 V, Frekuensi 50 Hz. Generator yang dipakai saat ini sesuai spesifikasi yang tertera di tabel 3 Spesifikasi generator.

Tabel 3. Spesifikasi Generator

Merk	Model	Daya	Tegangan	Ampere	Frekuensi	Speed
STAMFORD	HC154C1	428 kVA, 342 kW	500 V	494,2 A	50 Hz	150

- c. Elektrifikasi RTGC

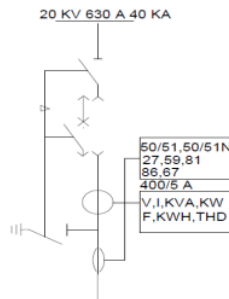
Elektrifikasi RTGC atau juga perubahan sumber bahan bakar yang awalnya dari main engine BBM menjadi listrik, hal ini dilakukan untuk mengefisienkan pengeluaran bahan bakar. Modifikasi elektrifikasi dilakukan dengan menggunakan model *Cable Reel System*, Opsi *Cable reel system* dengan 6,6/0,5 kV 500 KVA transformator dan switchgear instalasi pada RTGC. Instalasi gulungan kabel untuk mengurangi kabel listrik ekstra.



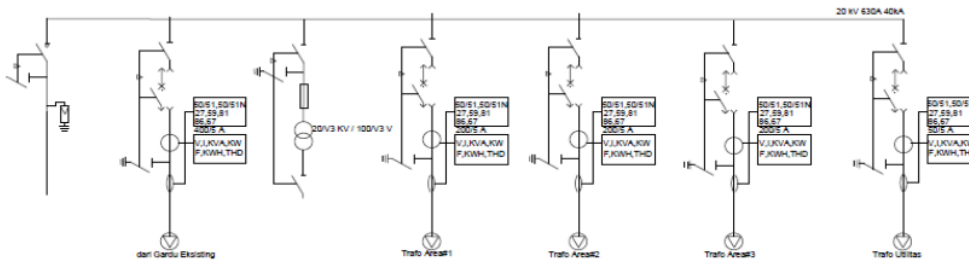
Gambar 7 Gambar blok diagram Perbedaan instalasi RTGC lama dengan Elektrifikasi RTGC

- Gardu Induk eRTGC

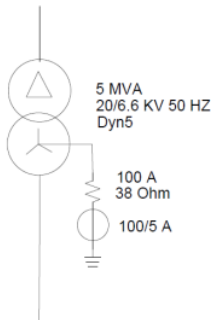
21
Berdasarkan PLN Buku 4, “Standar Konturksi Gardu Distribusi dan Gardu Hubung Tenaga Listrik”, Gardu Induk eRTGC adalah bangunan permanen dengan beton. Gardu induk eRTGC ini akan terhubung dengan Gardu Induk yang sudah ada dengan menambah 1 switchgear 20 kV di Gardu Induk dan kabel distribusi 20 kV bawah tanah. Gardu Induk eRTGC akan ada 2 bagian distribusi yaitu distribusi 20 kV dan 6,6 kV. serta transformator stepdown 20/6,6 kV Dyn dan NGR (*Neutral Grounding Resistor*).



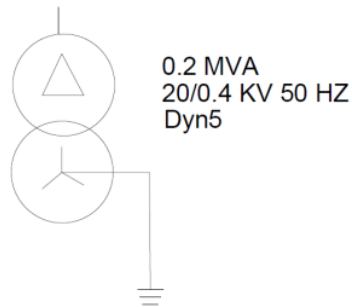
Gambar 8. Single line untuk out going dari Gardu Eksisting



Gambar 9. Wiring diagram Single Line 20 KV Gardu eRTGC



Gambar 10. wiring diagram Trafo untuk distribusi 6.6 kV eRTGC



Gambar 11. wiring diagram trafo untuk utilitas gardu eRTGC

- Switchgear

Switchgear 20 Kv

Sistem distribusi utama 20 kV dirancang menjadi penyulang tunggal dalam mendistribusikan daya dari PLN ke fasilitas di Petikemas Surabaya. Switchgear di gardu induk adalah busbar tunggal. Dalam pengembangan sistem tersebut terdapat penambahan 1 gardu induk eRTGC dan elektrifikasi 30 eRTGC. Gardu Induk eRTGC ini akan dipasang melalui penyulang baru yang terhubung pada bus bar eksisting SS-04 A (20 kV). Sisi 20 kV di Gardu eRTGC mempunyai 1 incoming dan 4 outgoing. 3 outgoing ke trafo step down 20 kV ke 6,6 kV kapasitas 5MVA dengan NGR untuk masing -masing area dan trafo step down 20 kV ke 0.4 kV kapasitas 0,2 MVA untuk keperluan utilitas Gardu Induk eRTGC.

Switchgear 6,6 kV

Distribusi listrik ke masing-masing RTGC adalah dengan jaringan 6,6 kV, distribusi dibagi menjadi 3 area sesuai dengan trafo yang terpasang. Area 1 untuk 16 eRTGC, area 2 untuk 18 eRTGC dan area 3 untuk 12 ERTG. Distribusi 6,6 kV antar area akan terhubung dengan LBS untuk kepentingan emergency dan maintenance. Untuk distribusi area 3 akan terhubung dengan supply genset 6,6 kV dengan kapasitas 2.5 MVA. Untuk LBS ini terhubung sistem ring dengan posisi terbuka. Spesifikasi kebutuhan gardu induk ERTG diuraikan dalam Tabel 4 Spesifikasi gardu induk.

Tabel 4. spesifikasi Gardu Induk

DISTRIBUSI 20 KV			
LOKASI	TIPE	SPEKIFIKASI	KETERANGAN
SS 04A	BANGUNAN BETON	1 OUT GOING	CB Incoming 20 kV ; 630 A ; 50 Hz ; 16 kA 1 s ; 40 kA peak; Gas Circuit Breaker, CT 400/5, Zero CT, protection relay: 50/51. 50G, 27, 59, 81, 86,67
SS 05A	BANGUNAN BETON	1 LIGHTNING ARRESTER	LA 20 kA, Ur 30kV rms
		1 INCOMING	CB Incoming 20 kV ; 630 A ; 50 Hz ; 16 kA 1 s ; 40 kA peak; Gas/Vacuum Circuit Breaker, CT 400/5, Zero CT, protection relay: 50/51. 50G, 27, 59, 81, 86,67
		3 OUTGOING TRAFO 5MVA	CB Outgoing 20 kV ; 630 A ; 50 Hz ; 16 kA 1 s ; 40 kA peak; Gas/Vacuum Circuit Breaker, CT 200/5, Zero CT, protection relay: 50/51. 50G, 27, 59, 81, 86,67
		1 OUTGOING TRAFO 0.2MVA	CB Outgoing 20 kV ; 630 A ; 50 Hz ; 16 kA 1 s ; 40 kA peak; Gas/Vacuum Circuit Breaker, CT 50/5, Zero CT, protection relay: 50/51. 50G, 27, 59, 81, 86,67
		1 METERING	Metering 20/√3 kV / 100/√3V Fuse
		3 TRAFO 5 MVA	5 MVA; Cooling System: ONAN; Impedance: 7.15 %; Vector Group Relations: Dyn5; Off-load tap changer (OLTC) step 1.25%, Indoor, Pad mounted, Copper

			Winding;Semua Bushing menggunakan Tipe Elastimold;
		1 TRAF0 0.2 MV	Operating Voltage: Primary 20 kV, Secondary 0.4 kV;Power Capacity: 200 KVA;Cooling System: ONAN;Impedance: 4 %;Vector Group Relations: Dyn5;Grounding: Solid Grounded;Outdoor, Pad mounted, Copper Winding;Primary: Tipe Elastimold, Secondary: Bushing;
		3 NGR	NGR 100 A 38 Ohm
DISTRIBUSI 6,6 KV			
SS 05A-AREA1	BANGUNAN BETON	1 INCOMING	CB Incoming 6,6 kV ; 630 A ; 50 Hz ; 16 kA 1 s ; 40 kA peak;Gas Circuit Breaker,CT 600/5, Zero CT, protection relay: 50/51. 50G, 27, 59, 81, 86,67
		21 OUTGOING	CB Outgoing 6,6 kV ; 630 A ; 50 Hz ; 16 kA 1 s ; 40 kA peak;Gas Circuit Breaker, CT 60/5, Zero CT, protection relay: 50/51. 50G, 27, 59, 81, 86,67
		1 METERING	Metering 6,6 / $\sqrt{3}$ kV / 100/ $\sqrt{3}$ V Fuse
		2 LBS	Coupler 6,6 kV ; 630 A ; 50 Hz ; 16 kA 1 s ; 40 kA peak;Gas LBS
SS 05A-AREA2	BANGUNAN BETON	1 INCOMING	CB Incoming 6,6 kV ; 630 A ; 50 Hz ; 16 kA 1 s ; 40 kA peak;Gas Circuit Breaker,CT 600/5, Zero CT, protection relay: 50/51. 50G, 27, 59, 81, 86,67
		18 OUTGOING	CB Outgoing 6,6 kV ; 630 A ; 50 Hz ; 16 kA 1 s ; 40 kA peak;Gas Circuit Breaker, CT 60/5, Zero CT, protection relay: 50/51. 50G, 27, 59, 81, 86,67

		1 METERING	Metering 6,6 /√3 kV / 100/√3V Fuse
		2 LBS	Coupler 6,6 kV ; 630 A ; 50 Hz ; 16 kA 1 s ; 40 kA peak; Gas LBS
SS 05A-AREA3	BANGUNAN BETON	2 INCOMING	CB Incoming 6,6 kV ; 630 A ; 50 Hz ; 16 kA 1 s ; 40 kA peak; Gas Circuit Breaker, CT 600/5, Zero CT, protection relay: 50/51. 50G, 27, 59, 81, 86,67
		18 OUTGOING	CB Outgoing 6,6 kV ; 630 A ; 50 Hz ; 16 kA 1 s ; 40 kA peak; Gas Circuit Breaker, CT 60/5, Zero CT, protection relay: 50/51. 50G, 27, 59, 81, 86,67
		1 METERING	Metering 6,6 /√3 kV / 100/√3V Fuse
		2 LBS	Coupler 6,6 kV ; 630 A ; 50 Hz ; 16 kA 1 s ; 40 kA peak; Gas LBS

d. Komponan e-RTGC

Perubahan bahan bakar dari BBM menjadi listrik atau proses elektrifikasi RTGC menyebabkan beberapa komponen dalam RTGC harus diganti sesuai dengan kebutuhan. Pergantian komponen RTGC dijelaskan sebagai berikut.

- Trafo RTGC

Trafo menerima 46 beban RTGC. Untuk 1 RTGC beban daya adalah 500 kW, sehingga total untuk 46 beban adalah 8.625 MVA. Pada dasarnya beban operasi tidak mencapai 100% untuk menghindari peralatan yang kelebihan beban, sehingga total beban RTGC beroperasi dengan Load Factor 30%. Load Factor akan mencegah terjadinya beban lebih pada trafo. Dengan faktor beban, trafo dibebani sekitar 88% dari kapasitas trafo. Sehingga trafo dalam kondisi aman bila dioperasikan terus menerus. Detil spesifikasi sebagai berikut.

$$Total\ Load\ (MVA) = n_{ERTG} * P_{nameplate}(MVA) * load\ factor$$

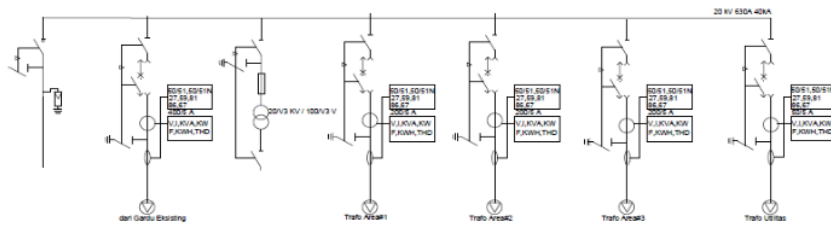
$$Total\ Load\ (MVA) = 46 * \frac{0.5\ MW}{0.8\ PF} * 30\%$$

$$Toal\ Load\ (MVA) = 8.625$$

- Busbar Switchgear 20 Kv

Kapasitas arus busbar pada Bus Sistem 20 kV disesuaikan dengan kapasitas trafo RTGC dan mempertimbangkan apakah beban akan ditambah dan juga bila disupply oleh satu

penyulang. Diagram sistem baru dapat dilihat pada gambar 12 Wiring diagram sumber daya system elektrifikasi RTGC.

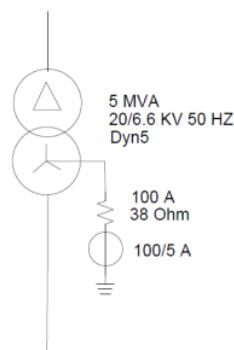


Gambar 12. wiring diagram sumber daya system elektrifikasi RTGC

Perhitungan ini dilakukan ketika sistem disuplai oleh satu sumber, yaitu 5000 kVA. Jadi, rating busbar saat ini dipilih dengan tepat (atau nilai terdekat di pasar) 630 A dalam 20 kV. Yang merupakan peringkat masuk CB dihitung menggunakan arus ini.

- Busbar Switchgear 6,6 KV

Kapasitas arus busbar di Sistem Bus Baru 6,6 kV disesuaikan dengan kapasitas trafo 5000 kVA. Diagram sistem baru dapat dilihat pada gambar 13 Wiring diagram trafo sub kios untuk area 1.

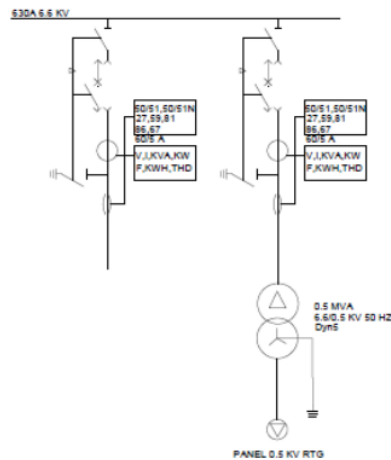


Gambar 13. wiring diagram trafo sub kios untuk area 1

Jadi, rating busbar saat ini dipilih dengan tepat (atau nilai terdekat di pasar) 1200 A dalam 6,6 kV. Yang masuk rating CB Incoming 630 A dihitung menggunakan arus ini

- Busbar Switchgear 6,6 KV di RTGC

Kapasitas arus busbar di Sistem Bus Baru 6,6 kV disesuaikan dengan kapasitas trafo 500 kVA. Diagram sistem baru dapat dilihat pada gambar 14 wiring diagram single line di RTGC.



Gambar 14. wiring diagram Single Line Diagram di RTGC

e. Analisa Ekonomis

Analisa Ekonomis dilakukan untuk mengukur seberapa besar biaya yang dibutuhkan untuk proses pergantian elektrifikasi RTGC diesel ke RTGC elektrik. Detil analisa ekonomis akan dibahas sebagai berikut.

- Biaya maintenance RTGC Diesel

Biaya maintenance atau biaya perawatan RTGC Diesel yang dikeluarkan oleh PT Terminal Petikemas Surabaya selama satu kali adalah perawatan ganti oli, filter solar, filter oli, sparator, dan filter udara. Detail biaya perawatan RTGC pertahun sesuai pada tabel 5 Biaya maintenance RTGC Diesel.

Tabel 5. Biaya Maintenance RTGC Diesel

Jenis Perawatan	Asumsi Biaya/satuan	Satuan	Jumlah	Total
Oli	50,000	rp/l	60	3,000,000
filter solar	750000	rp/buah	1	750,000
filter oli	750000	rp/buah	2	1,500,000
Sparator	750000	rp/buah	1	750,000
filter udara	2000000	rp/buah	1	2,000,000
Total Biaya				8,000,000

Perawatan RTGC diesel dilakukan setiap 25 hari, sehingga jumlah perawatan RTGC diesel selama satu tahun adalah 14 kali. Detail biaya perawatan RTGC diesel selama satu tahun adalah sebagai berikut.

$$\text{Total biaya} = 8,000,000 \times 14 = 112,000,000$$

- Biaya Maintenance e-RTGC

Biaya maintenance atau biaya perawatan e-RTGC yang dikeluarkan oleh PT Terminal Petikemas Surabaya selama satu tahun adalah perawatan pamel 6,6 kV, trafo 6,6 kV, dan Kabel reel dan plug 6,6 kV. Detail biaya perawatan e-RTGC pertahun sesuai pada tabel 6 biaya Maintenance e-RTGC.

Tabel 6. Biaya Maintenance e-RTGC

Jenis Perawatan	Asumsi Biaya/satuan	Jumlah	Total
Panel 6,6 kV	5,000,000	3	15,000,000
Trafo 6,6 kV	5,000,000	1	5,000,000
Kabel reel dan plug 6,6 kV	5,000,000	1	5,000,000
Total Biaya			25,000,000

Efisiensi biaya perawatan yang dihasilkan oleh perpindahan RTGC diesel ke e-RTGC adalah sebagai berikut.

$$Efisiensi = \frac{(112,000,000 - 25,000,000)}{112,000,000} = 77,67\%$$

Jadi efisiensi biaya perawatan yang dihasilkan oleh perpindahan RTGC diesel ke e-RTGC adalah sebesar 77,67%.

- Efisiensi Bahan Bakar

Perhitungan efisiensi bahan bakar dilakukan dengan membandingkan konsumsi bahan bakar RTGC diesel dengan asumsi konsumsi bahan bakar e-RTGC sehingga didapatkan nilai efisiensi yang dihasilkan oleh perpindahan RTGC diesel ke e-RTGC. Perhitungan efisiensi sesuai pada tabel 7 Biaya Bahan Bakar.

Tabel 7. Biaya Bahan Bakar

Keterangan	RTGC Diesel	e-RTGC
Konsumsi perjam	16.30 liter	60 kW
Biaya bahan bakar perjam	Rp 163,000	Rp 69,126
Biaya bahan bakar pertahun	Rp 774,576,000	Rp 328,486,752

Efisiensi yang dihasilkan adalah

$$Efisiensi B. bakar = \frac{(774,576,000 - 328,486,752)}{774,576,000} = 57,59\%$$

Jadi efisiensi biaya bahan bakar yang dihasilkan oleh perpindahan RTGC diesel ke e-RTGC adalah sebesar 57,59%.

KESIMPULAN

Kesimpulan yang didapatkan dalam penelitian perpindahan RTGC diesel ke e-RTGC adalah sebagai berikut.

- a. Pengujian *t-test* antara konsumsi bahan bakar RTGC diesel dengan e-RTGC menunjukkan bahwa terdapat perbedaan secara statistik antara konsumsi bahan bakar RTGC diesel dengan e-RTGC, sehingga dilanjutkan analisa teknis dan ekonomis.
- b. Analisa Teknis yang dilakukan menunjukkan bahwa proses perpindahan RTGC diesel ke e-RTGC membutuhkan modifikasi pada lapangan yaitu pembangunan Gardu induk, modifikasi gardu induk yang dibutuhkan adalah:
 - Trafo 20/6,6 kV
 - Switchgear 20 kV
 - Switchgear 6,6 kV

Sedangkan pada RTGC modifikasi dilakukan pada main engine. Modifikasi main engine dilakukan dengan menambahkan komponen sebagai berikut:

- Trafo RTGC
- Busbar Switchgear 20 kV
- Busbar Switchgear 6,6 kV

Analisa ekonomis yang dilakukan menunjukkan bahwa perpindahan RTGC diesel ke e-RTGC memberikan efisiensi biaya perawatan sebesar 77,67% serta memberikan efisiensi biaya bahan bakar sebesar 57,59%.

DAFTAR PUSTAKA

- [1] . D. C. Montgomery, Introduction to Statistical Quality Control Seventh Edition. Hoboken, John Wiley and Sons, 2013.
- [2] Naicker, Rowen and D. Allopi, "Analysis of Electric-Rubber Tyred Gantries for a more green Durban Container Terminal. IOSR Journal of Engineering," *IOSR/JEN*, vol. 5, 2015.
- [3] "UU No.17 Tahun 2008 tentang pelayaran".
- [4] Wibowo, A. Aryo and C. Utomo, "Measurement of The Financial Acceptance for Project of Replacement RTG Engine to RTG Electric.," in *The 1st International Conference on Business and Engineering Management (IconBEM)*, Surabaya, 2020.
- [5] Alasali, Feras and ETC, Optimal Energy Management and MPC Strategies for Electrified RTG Cranes with Energy Storage Systems. School of Systems Engineering, Reading: University of Reading, 2017.
- [6] F. F. Asshanti, Analisa kebutuhan daya listrik container crane dalam rangka elektrifikasi container crane untuk mengoptimalkan proses bongkar muat di terminal petikemas surabaya, Surabaya: Institut Teknologi Sepuluh Nopember, 2017.

ORIGINALITY REPORT

21 %
SIMILARITY INDEX

16 %
INTERNET SOURCES

3 %
PUBLICATIONS

12 %
STUDENT PAPERS

PRIMARY SOURCES

1 Submitted to poltera
Student Paper **5** %

2 repository.its.ac.id
Internet Source **3** %

3 kumparan.com
Internet Source **2** %

4 id.123dok.com
Internet Source **1** %

5 www.scribd.com
Internet Source **1** %

6 jurnal.stimart-amni.ac.id
Internet Source **1** %

7 karionocrane.blogspot.com
Internet Source **1** %

8 hes-gotappointment-newspaper.icu
Internet Source **1** %

9 pdfs.semanticscholar.org
Internet Source **1** %

10	ir.cut.ac.za Internet Source	1 %
11	www.coursehero.com Internet Source	<1 %
12	core.ac.uk Internet Source	<1 %
13	repo.jayabaya.ac.id Internet Source	<1 %
14	docplayer.info Internet Source	<1 %
15	vdoc.pub Internet Source	<1 %
16	www.slideshare.net Internet Source	<1 %
17	Submitted to Udayana University Student Paper	<1 %
18	es.scribd.com Internet Source	<1 %
19	Syaeful Akbar, Randis Baharuddin. "KOREKSI NILAI KONSTANTA "K" DALAM PERHITUNGAN USIA PAKAI KOMPONEN UNDERCARRIAGE KOMATSU D375A-5", Media Mesin: Majalah Teknik Mesin, 2019 Publication	<1 %

20	epdf.pub Internet Source	<1 %
21	journal.ubb.ac.id Internet Source	<1 %
22	Untung Surya Dharma, Totong Heru Wahyudi. "PENGARUH VOLUME RUANG BAKAR SEPEDA MOTOR TERHADAP PRESTASI MESIN SEPEDA MOTOR 4-LANGKAH", Turbo : Jurnal Program Studi Teknik Mesin, 2017 Publication	<1 %
23	eprints.ui.ac.id Internet Source	<1 %
24	idoc.pub Internet Source	<1 %
25	pdfcoffee.com Internet Source	<1 %
26	wis.kuleuven.be Internet Source	<1 %
27	eprints.undip.ac.id Internet Source	<1 %
28	regional.kompas.com Internet Source	<1 %
29	rraae.cedia.edu.ec Internet Source	<1 %

30 repository.ub.ac.id
Internet Source

<1 %

31 www.neliti.com
Internet Source

<1 %

Exclude quotes Off

Exclude matches Off

Exclude bibliography On