

BAB II TINJAUAN PUSTAKA

2.1 Aspek Teoritis

2.1.1 Rem

Rem adalah suatu komponen pada kendaraan yang berfungsi untuk memperlambat, menghentikan atau menahan posisi kendaraan.

a. Pendukung sistem rem

Idealnya, sistem rem mempunyai kombinasi sebagai berikut :

1. Keuntungan : Kendaraan akan berhenti secepat mungkin dan pada jarak yang paling pendek.
2. Kestabilan : Pengereman tidak akan menyebabkan kendaraan meninggalkan jalur pengendalian.
3. Respon progresif : Derajat pengereman akan sesuai dengan gaya dari pengendara pada pedal rem.
4. Kenyamanan : Pengereman membutuhkan sedikit tenaga dari pengendara.

b. Cara Kerja Sistem Rem

Sistem rem memberikan gaya untuk menahan laju kendaraan, dalam gaya ini harus mengikuti tiga faktor :

1. Faktor Mekanikal

Kendaraan menjadi lambat karena terjadi gesekan bagian yang menempel roda yang

berputar. Dan bagian tersebut menempel pada body kendaraan. Dan gesekan ini menimbulkan panas, dengan kata lain, rem dapat menjadi bahan pertimbangan sebagai proses energi kinetik yang dipindahkan kedalam panas. Dari pertimbangan berikut, dapat menyimpulkan dua kualitas sistem rem:

- a) Tahan terhadap temperatur tinggi.
- b) Mengurangi waktu gesekan yang mengakibatkan panas.

2. Faktor Fisikologi

Jarak pengereman tergantung reaksi pengemudi, waktu dan fisik pemilih kendaraan.

- a) Waktu reaksi : adalah terdeteksi dari situasi kendaraan yang membutuhkan jarak pengereman aktual saat menggunakan rem. Rata-rata kurang lebih 0,75 detik.
- b) Jarak henti : adalah jarak total sebelum kendaraan termasuk jarak selama waktu yang dilakukan pengemudi.

Jarak pengereman tergantung pada :

- a) Kecepatan kendaraan;
- b) Koefisien gesek;
- c) Potensi perlambatan (karakteristik rem kendaraan).

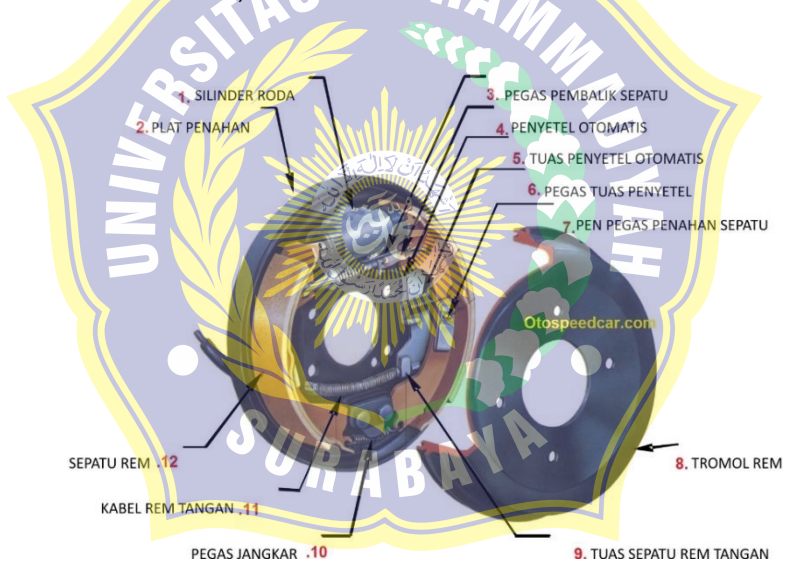
3. Faktor fisik

Merupakan faktor fisik pengemudi yang memberikan gaya tekan pada pedal rem yang diteruskan ke setiap roda kendaraan.

Sistem rem yang digunakan pada kendaraan bermotor dapat digolongkan sebagai berikut :

1. Menurut konstruksinya :

a) Rem tromol



Gambar 2.1 Komponen Rem Tromol

(Sumber : *otospeedcar.com*)

(1) Cara Kerja :

Saat pengemudi menginjak pedal rem, master silinder menekan fluida kemudian fluida meneruskan tekanan ke silinder roda, silinder roda kemudian menekan sepatu rem yang akhirnya sepatu rem yang membawa kampas rem menekan tromol dan menimbulkan gesekan antara kampas rem dan tromol, gesekan inilah yang menyebabkan kendaraan melambat atau berhenti.

(2) Macam-macam Rem Tromol :

(a) Tipe *Leading and Trailing*

Jenis ini hanya menggunakan sebuah satu silinder roda dengan dua piston di dalamnya. Sepatu roda yang tidak berhubungan dengan silinder roda ditumpu oleh *anchor pin* sehingga tidak dapat bergerak. Gaya pengereman tipe ini sama kekuatannya pada saat maju atau mundur sehingga lebih cocok untuk rem roda belakang.

(b) Tipe Uniservo

Tipe ini hanya memiliki satu silinder roda dan satu piston di dalamnya, sepatu rem yang tidak berhubungan dengan sepatu rem masih dapat bergerak. Kekuatan pengereman jenis ini lebih kuat pada saat maju dibanding mundur, sehingga lebih cocok untuk rem depan.

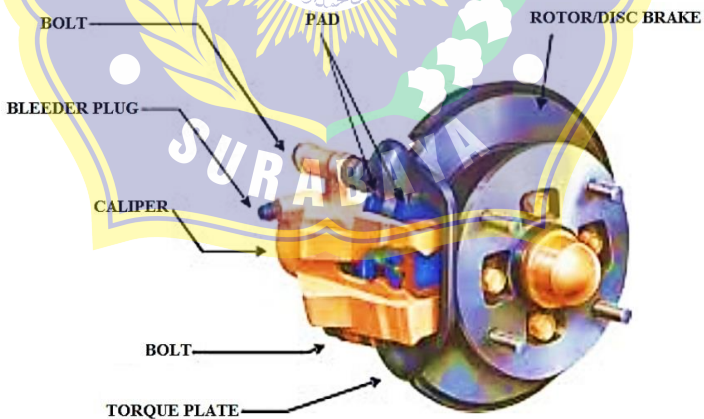
(c) Tipe *Duoservo*

Tipe ini hampir sama dengan tipe *leading and trailing*, perbedaannya pada sepatu rem yang tidak berhubungan dengan silinder roda tidak diikat mati, atau diikat mengambang sehingga dapat bergerak. Seperti pada tipe *uniservo*, tekanan hidraulis yang diterima sepatu rem diteruskan ke sepatu rem yang lain. Kekuatan pengereman tipe ini sama kuatnya antara maju dan mundur, sehingga lebih cocok untuk rem belakang tetapi kekuatan pengeremannya lebih kuat dibanding tipe *leading and trailing*.

(d) Tipe *two leading single action*

(e) Tipe *two leading double action*

b) Rem piringan/cakram



Gambar 2.2 Komponen Rem Cakram

(Sumber : *sahabat-ilmu.com*)

Rem cakram atau Disc Brake banyak dipakai dikendaraan bermotor berkecepatan tinggi. Terjadinya gaya pengereman pada rem cakram adalah akibat gesekan yang dilakukan oleh pad/bantalan terhadap cakram piringan dengan cara menjepit.

(1) Jenis Rem Cakram :

(a) Tipe satu piston/*floating caliper*

Pada tipe satu piston/*floating caliper*, tekanan hidraulik master silinder akan mendorong ke arah kiri. Cakram bergerak berlawanan arah dengan gerak piston sehingga piringan akan terjepit.

(b) Tipe dua piston/*fixed caliper*

Pada tipe dua piston, tenaga pengereman yang terjadi adalah saat tekanan hidraulik mendorong kedua piston sehingga piston mendorong pad untuk menjepit piringan/cakram. Kerja dari tipe ini lebih akurat namun radiasi panasnya terbatas karena silinder rem berada diantara cakram dengan velg sehingga sulit tercapainya pendinginan oleh karena itu dibutuhkan komponen yang lebih banyak.

(2) Keuntungan :

(a) Pengereman tetap stabil walaupun dilakukan berkali-kali pada kecepatan tinggi;

- (b) piringan dapat meradiasi panas dengan baik;
- (c) ekspansi panas dan pemuaian panas yang terjadi karena gesekan tidak menyebabkan perubahan renggang antara cakram dan pad;
- (d) konstruksi sederhana;
- (e) jika piringan terkena air maka efek pengereman tetap konstan, hal ini disebabkan air yang menempel pada piringan akan terlempar keluar karena gaya sentrifugal.

(3) Kerugian :

- (a) Diperlukan tenaga pengereman yang lebih besar;
- (b) debu dan kotoran akan lebih mudah masuk karena sistem remnya terbuka.

2. Menurut tempatnya :

- a) Rem roda yang ditempatkan pada roda depan ataupun belakang
- b) Rem propeller yang ditempatkan didepan poros propeller.

3. Menurut layanannya/penggunaannya :

a) Rem kaki

Rem kaki adalah sistem pengereman dimana penggunaannya menggunakan kaki sebagai pendorong pedal rem untuk menghasilkan gaya tekan pedal, kemudian

diteruskan ke sistem rem untuk menggesekkan pad/kanvas rem dengan cakram atau tromol.

b) Rem tangan atau rem parkir

Rem tangan/rem tangan adalah sebuah sistem pengereman pada kendaraan bermotor, khususnya kendaraan roda empat maupun lebih. Rem Parkir umumnya berfungsi untuk menahan kendaraan bergerak dalam posisi kemiringan jalan yang miring, terutama dalam keadaan menanjak maupun menurun. Fungsi rem parkir ialah sebagai pengganti rem utama jika mobil dalam kondisi berhenti yang cukup lama, semisal dalam kondisi kemacetan atau saat parkir. Setiap mobil, truk, maupun bus, dilengkapi dengan rem parkir dengan tuas penarik dan cara kerja yang bervariasi, bergantung pada model mobil dan juga bobot kendaraan.

4. Menurut mekanisme penggerakannya :

a) Rem mekanis

Sistem rem mekanik adalah sistem pengereman yang masih menggunakan kontrol mekanikal berupa kabel kawat. Sistem rem ini masih banyak diaplikasikan pada rem tromol sepeda motor dan rem parkir manual.

b) Rem hidrolis

Untuk sistem rem hidroik bekerja berdasarkan hukum pascal. Dimana material berupa fluida dijadikan alat untuk meneruskan gaya pengereman dari pedal rem. Fluida

digunakan karena material ini tidak memiliki sifat kompresi sehingga cocok untuk menyalurkan tekanan.

c) Rem *booster*

Booster rem atau servo merupakan salah satu komponen sistem rem yang memiliki fungsi untuk meringankan pedal rem ketika pedal rem diinjak, booster rem bekerja dengan cara memberikan tekanan pada master rem sehingga pengereman mobil dapat dilakukan dengan lebih ringan.

d) Rem angin

Sistem rem angin menggunakan tekanan angin untuk menekan tuas rem pada aktuator rem. Artinya, pengguna tidak secara langsung menggerakkan tuas aktuator rem lewat pedal rem, melainkan hanya membuka katup dari tanki udara menuju aktuator rem.

2.1.2 Syarat-syarat Rem:

- a. Dapat bekerja cepat dan tepat;
- b. kemampuan pengereman dapat dipercaya;
- c. gaya pengereman tiap roda harus sama;
- d. konstruksi sederhana pemeliharaan mudah.

2.1.3 Efisiensi Pengereman

Efisiensi pengereman adalah suatu ukuran keberhasilan pengereman yang dicapai pada kendaraan. Tujuan efisiensi pengereman adalah untuk mencapai hasil maksimal pengereman pada kendaraan.

Adapun rumus efisiensi rem pada kendaraan :

a. Efisiensi rem utama kendaraan bermotor 2 sumbu

Maka dapat ditulis dengan rumus persamaan (2.1):

$$\eta_{Sb} = \frac{\text{Jumlah gaya rem pada sumbu } (S1+S2)}{BK (S1 + S2)} \times 100\%$$

*Minimal 50% dari berat kendaraan dari uji berkala

Maka dapat ditulis dengan rumus persamaan (2.2):

$$\eta_{Sb} = \frac{\text{Jumlah gaya rem pada sumbu } (S1 + S2)}{JBB} \times 100\%$$

*Minimal 60% dari JBB KM 63 / 1993 pada uji tipe

b. Efisiensi rem rem angin kendaraan bermotor 3 sumbu

Maka dapat ditulis dengan rumus persamaan (2.3):

$$a = \frac{Bf_1 \times i_1 + Bf_2 \times i_2 + Bf_3 \times i_3}{JBB} \times 100\%$$

*Minimal 60% dari JBB KM 63 /1993 pada uji tipe

Maka dapat ditulis dengan rumus persamaan (2.4):

$$a = \frac{Bf_1 \times i_1 + Bf_2 \times i_2 + Bf_3 \times i_3}{BK} \times 100\%$$

*Minimal 50% dari berat kendaraan pada uji berkala

Untuk mencari perbandingan tekanan rem menurut (ATPM) tekanan angin yang di gunakan (i_1) dengan persamaan (2.5):

$$i_1 = \frac{Pn_1 - 0,4}{P_1 - 0,4}$$

Untuk mencari (i_2) maka rumus tersebut di tulis dengan persamaan (2.6):

$$i_1 = \frac{Pn_2 - 0,4}{P_2 - 0,4}$$

Untuk mencari (i_3) maka rumus tersebut di tulis dengan persamaan (2.7):

$$i_1 = \frac{Pn_3 - 0,4}{P_3 - 0,4}$$

Keterangan :

η = Efisiensi rem utama (%)

a = Efisiensi rem utama (%)

S_1 = Sumbu roda depan

S_2 = Sumbu roda belakang

Bf_1 = Hasil pengukuran gaya rem pada sumbu 1 (Kg)

Bf_2 = Hasil pengukuran gaya rem pada sumbu 2 (Kg)

Bf_3 = Hasil pengukuran gaya rem pada sumbu 3 (Kg)

JBB = Jumlah berat yang diperbolehkan (Kg)

BK = Berat kendaraan (Kg)

$P_{n_{1,2,3}}$ = Tekanan rem angin menurut pabrikan

$P_{1,2,3}$ = Tekanan rem angin yang digunakan

0,4 = Koefisien gesek kampas dengan tromol

$i_{1,2,3}$ = Perbandingan tekanan rem angin menurut pabrikan dengan tekanan rem angin yang digunakan

a. Hukum Newton II dapat ditulis dengan rumus persamaan (2.7):

$$F = m \cdot a$$

$$F = \frac{w}{g} \cdot a$$

**Keterangan:

F = Gaya (N)

m = massa (Kg)

w = Usaha (N)

a = Perlambatan (m/s^2)

d. Rumus Perlambatan Maka dapat ditulis dengan persamaan (2.8):

$$a = \frac{v^2}{2S}$$

**Keterangan:

S = Jarak (m), V = Kecepatan (Km/jam), a = Perlambatan (m/s^2)

2.2 Landasan Teori

2.2.1 Pengujian

Menurut Kamus Besar Bahasa Indonesia, pengujian berakar dari kata uji yang berarti percobaan untuk mengetahui mutu sesuatu (ketulenan, kecakapan, ketahanan, dsb).

Pengujian adalah proses yang bertujuan untuk memastikan apakah semua fungsi sistem bekerja dengan baik dan mencari kesalahan yang mungkin terjadi pada sistem. (sumber : <https://elib.unikom.ac.id>)

Berdasarkan Pasal 49 ayat (2) Undang-Undang Nomor 22 Tahun 2009 “Pengujian sebagaimana dimaksud pada ayat (1) meliputi: uji tipe dan uji berkala”. Pasal 50 ayat (1) Undang-Undang No 22 Tahun 2009 “Uji tipe sebagaimana dimaksud dalam Pasal 49 ayat (2) huruf a wajib dilakukan bagi setiap Kendaraan Bermotor, kereta gandengan, dan kereta tempelan, yang diimpor, dibuat dan/atau dirakit di dalam negeri, serta modifikasi Kendaraan Bermotor yang menyebabkan perubahan tipe”. Pasal 50 ayat (2) UU No 22 Tahun 2009 “Uji tipe sebagaimana dimaksud pada ayat (1) terdiri atas:

- a) Pengujian fisik untuk pemenuhan persyaratan teknis dan laik jalan yang dilakukan terhadap landasan Kendaraan Bermotor dan Kendaraan Bermotor dalam keadaan lengkap; dan
- b) Penelitian rancang bangun dan rekayasa Kendaraan Bermotor yang dilakukan terhadap rumah-rumah, bak muatan, kereta gandengan, kereta tempelan, dan Kendaraan Bermotor yang dimodifikasi tipenya.

2.2.2 Kendaraan Bermotor

Berdasarkan Pasal 1 ayat (1) Peraturan Pemerintah Republik Indonesia Nomor 55 Tahun 2012 tentang Kendaraan yang dimaksud kendaraan “Kendaraan adalah suatu sarana angkut di jalan yang terdiri atas Kendaraan Bermotor dan Kendaraan Tidak Bermotor”. Berdasarkan Pasal 1 ayat (2) Peraturan Pemerintah Republik Indonesia Nomor 55 Tahun 2012 tentang Kendaraan yang dimaksud Kendaraan Bermotor yakni “Setiap Kendaraan yang digerakkan oleh peralatan mekanik berupa mesin selain Kendaraan yang berjalan diatas rel”. Berdasarkan Pasal 2 Peraturan Pemerintah Republik Indonesia Nomor 55 Tahun 2012 tentang Kendaraan di sebutkan Kendaraan terdiri atas:

- a) Kendaraan bermotor; dan
- b) Kendaran tidak bermotor.

Pasal 3 ayat (1) Peraturan Pemerintah Republik Indonesia Nomor 55 Tahun 2012 tentang Kendaraan di sebutkan “Kendaraan Bermotor sebagaimana dimaksud dalam Pasal 2 huruf a berdasarkan jenis dikelompokan kedalam:

- a) Sepeda motor;
- b) Mobil penumpang;
- c) Mobil bus;
- d) Mobil barang; dan
- e) Kendaraan khusus.

Kendaraan Bermotor Wajib Uji adalah setiap kendaraan bermotor yang beroperasi di jalan yang wajib dilakukan pengujian terhadap persyaratan teknis dan laik jalan meliputi mobil bus, mobil barang, mobil penumpang, kereta gandengan dan kereta tempelan yang diatur oleh peraturan yang berlaku. Setiap kendaraan harus mempunyai identitas yang tercantum

dalam surat/dokumen pemilik dan kendaraan. Identitas dan kepemilikan kendaraan harus dapat dipertanggung jawabkan secara hukum. Fungsi dari identitas kendaraan adalah sebagai bukti bahwa kendaraan layak untuk dioperasikan di jalan.

2.2.3 Pengujian Kendaraan Bermotor

Berdasarkan Peraturan Pemerintah Nomor 55 tahun 2012 tentang Kendaraan disebutkan bahwa Pengujian Kendaraan Bermotor adalah serangkaian kegiatan menguji dan/atau memeriksa bagian atau komponen Kendaraan Bermotor, Kereta Gandengan, dan Kereta Tempelan dalam rangka pemenuhan terhadap persyaratan teknis dan laik jalan. Uji Tipe Kendaraan Bermotor adalah pengujian yang dilakukan terhadap fisik Kendaraan Bermotor atau penelitian terhadap rancang bangun dan rekayasa Kendaraan Bermotor, Kereta Gandengan atau Kereta Tempelan sebelum Kendaraan Bermotor dibuat dan/atau dirakit dan/atau diimpor secara massal serta Kendaraan Bermotor yang dimodifikasi. Sedangkan, Uji Berkala adalah Pengujian Kendaraan Bermotor yang dilakukan secara berkala terhadap setiap Kendaraan Bermotor, Kereta Gandengan, dan Kereta Tempelan, yang dioperasikan di jalan. Pengujian Kendaraan Bermotor berkala dilakukan setiap enam bulan sekali di Unit Pelaksana Teknis Pengujian Kendaraan Bermotor Kabupaten/Kota, agen pemegang merek (APM) yang mendapat izin dari Menteri Perhubungan, dan unit pelaksana pengujian swasta yang mendapat izin dari Menteri Perhubungan.

Pengujian kendaraan bermotor dilakukan di Unit Pelaksana Pengujian Kendaraan Bermotor oleh penguji yang memenuhi persyaratan yang ditetapkan oleh pemerintah. Sasaran pengujian kendaraan bermotor meliputi kegiatan memeriksa, menguji, mencoba dan

meneliti diarahkan kepada setiap kendaraan bermotor wajib uji secara keseluruhan pada bagian-bagian kendaraan secara fungsional dalam sistem komponen serta dimensi teknisnya baik maupun berdasarkan persyaratan teknis yang objektif.

2.2.4 Tujuan, Fungsi dan Sasaran Pengujian Kendaraan Bermotor

a. Tujuan

Tujuan diselenggarakannya Pengujian Kendaraan Bermotor adalah untuk memastikan setiap kendaraan bermotor yang beroperasi di jalan telah memenuhi persyaratan teknis dan laik jalan

b. Fungsi

Fungsi Pengujian Kendaraan Bermotor ialah mengurangi dampak kerusakan lingkungan, melayani masyarakat, serta mencegah/memperkecil risiko kecelakaan lalu lintas.

c. Sasaran

Sasaran diselenggarakannya Pengujian Kendaraan Bermotor sebagaimana disebutkan dalam Peraturan Pemerintah Nomor 55 tahun 2012 adalah setiap kendaraan bermotor yang beroperasi di jalan meliputi:

- 1) Kendaraan bermotor;
- 2) Kereta gandengan; dan
- 3) Kereta tempelan.

2.2.5 Peraturan Pengujian Rem

Guna memastikan kinerja sistem rem pada kendaraan bermotor maka diperlukan adanya pengujian. Tujuan diselenggarakan pengujian kendaraan bermotor merupakan upaya untuk menjamin keselamatan secara teknis terhadap operasional kendaraan bermotor di jalan, mengurangi tingkat pencemaran yang ditimbulkan oleh kendaraan dan pemenuhan pelayanan masyarakat.. Sesuai dengan Undang-Undang Nomor 22 Tahun 2009 pasal 48 beberapa aspek yang harus diuji agar memenuhi aspek keselamatan kendaraan secara teknis yaitu :

1. emisi gas buang;
2. kebisingan suara;
3. efisiensi rem utama;
4. efisiensi rem parkir;
5. kincup roda depan;
6. tingkat suara klakson;
7. daya pancar dan arah sinar lampu utama;
8. radius putar;
9. akurasi alat penunjuk kecepatan;
10. kesesuaian kinerja roda dan ban;
11. kesesuaian daya mesin penggerak terhadap berat kendaraan.

2.2.6 Keputusan menteri perhubungan No 189 Tahun 1975

Rem harus dapat menghasilkan perlambatan $a = 5 \text{ m/s}^2$ pada kendaraan yang berjalan pada jalan rata dan kering. Maka gaya pengereman (k) minimal $50\% \times$ gaya axel.

Disebutkan pula dalam Undang-Undang Nomor 22 Tahun 2009 pasal 54 ayat (3) bahwa pengujian laik jalan sekurang-kurangnya meliputi :

1. emisi gas buang Kendaraan Bermotor;
2. tingkat kebisingan;
3. kemampuan rem utama;
4. kemampuan rem parkir;
5. kincup roda depan;
6. kemampuan pancar dan arah sinar lampu utama;
7. akurasi alat penunjuk kecepatan; dan
8. kedalaman alur ban.

