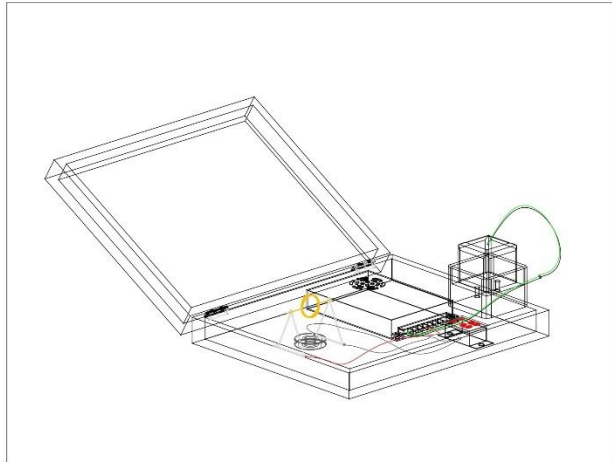
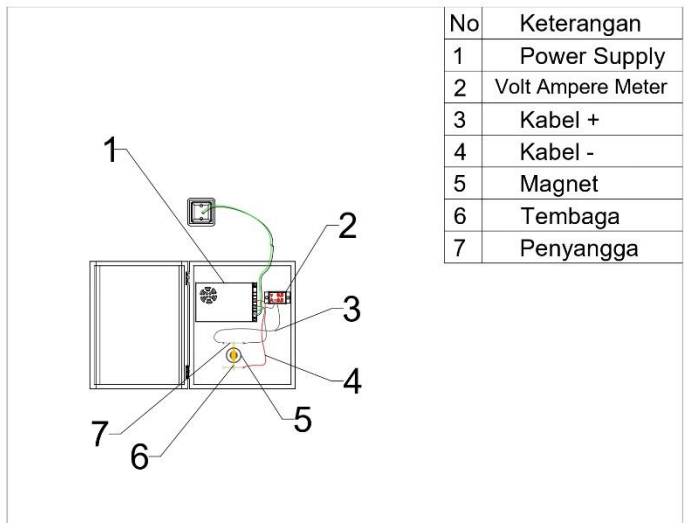


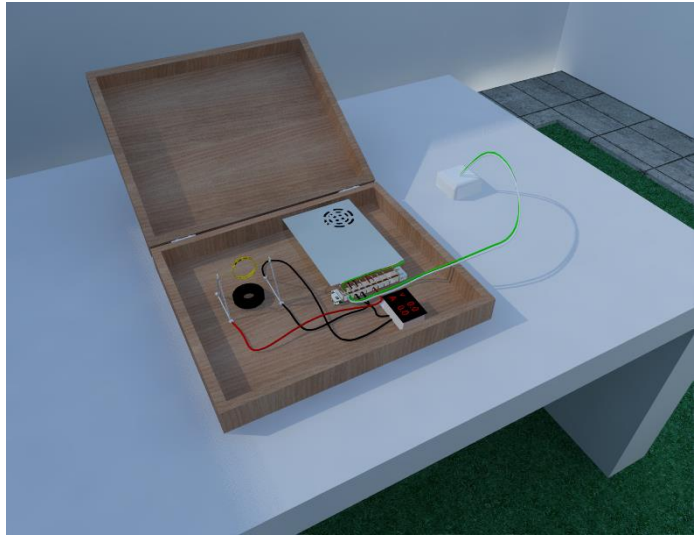
## LAMPIRAN

### 1. Perancangan alat peraga Motor DC



### 2. Pengujian alat peraga motor





### 3. Lilitan tembaga



**4. Pengamatan pengujian rpm dengan menggunakan tachometer**



**5. Pengamatan pengujian menggunakan volt, ampere digital**

