

BAB IV

HASIL DAN PEMBAHASAN

4.1 HASIL

4.1.1 Sejarah Rumah Sakit Wiyung Sejahtera Surabaya

Rumah Sakit Wiyung Sejahtera Surabaya adalah rumah sakit swasta di Surabaya yang diresmikan pada tahun 1995. Kehadiran RS Wiyung Sejahtera mendapat tanggapan positif dari masyarakat luas, terbukti dengan tetap bertahan dan berkembang hingga sekarang telah menjadi Rumah Sakit type C.

Kebutuhan pasien akan kesehatan menjadi fokus utama bagi Rumah Sakit Wiyung Sejahtera. Oleh karena itu, Rumah Sakit Wiyung Sejahtera menjaga kualitas pelayanannya dengan mempekerjakan dokter-dokter serta staf medis yang berpengalaman dalam bidangnya dan menyediakan layanan-layanan yang dibutuhkan oleh pasien. Pelayanan yang diberikan oleh Rumah Sakit Wiyung Sejahtera antara lain : Instalasi Gawat Darurat, Rawat Jalan, Rawat Inap, Bedah, Farmasi, Radiologi, Laboratorium, Medical Check Up (MCU).

4.1.2 Lokasi Rumah Sakit Wiyung Sejahtera Surabaya

Lokasi : Jl. Karangan Pdam No 1-3, Babatan, Kec Wiyung, KOTA Surabaya, Jawa Timur 60227

4.1.3 Visi, Misi

a. Visi

Menjadi Pusat Layanan Kesehatan Profesional yang Akrab Masyarakat

b. Misi

a. Memberikan Pelayanan Medis yang Aman, Cepat, dan Profesional

- b. Menciptakan Hubungan Interpersonal yang Baik dengan Pasien dan Masyarakat
- c. Menjaga Kepuasan Pasien dan Keluarganya dengan Pelayanan Terbaik
- d. Menciptakan Loyalitas pelanggan

4.1.4 Pengkajian

1. Pengkajian

Pasien An.J yang berusia 27 hari (30 Maret 2021) berjenis kelamin perempuan, masuk rumah sakit pada tanggal 27 April 2021 pukul 17.00 WIB dengan diagnose Gastroenteritis Akut, alamat DK Kramat RT 01 RW 04, nama ayah dan ibu pasien Tn. F dan Ny. Y, pekerjaan ayah pasien swasta, pendidikan terakhir ayah dan ibu pasien yaitu SMA, beragama islam, suku bangsa Jawa Indonesia.

2. Keluhan Utama

Diare, muntah

3. Riwayat Penyakit Sekarang

Ibu pasien mengatakan mual muntah disertai BAB \pm 4x disertai lendir darah sejak dari pagi, keluarga menyangka bahwa lendir tersebut adalah riwayat dari persalinan cesarean, makan minum hanya dengan ASI, sebelumnya keluarga pergi ke bidan untuk memeriksakan tetapi hanya diberi obat puyer saja untuk muntah tetapi tidak ada perubahan, akhirnya hari itu juga keluarga pasien langsung membawa pasien ke IGD Rumah Sakit Wiyung Sejahtera Surabaya pada pukul 17.00 setelah dilakukan observasi lebih lanjut lalu dokter menyarankan untuk operasi dan dilakukan tindakan keperawatan di ruangan blue 3.

4. Riwayat Keperawatan

Saat melaksanakan wawancara pada tanggal 27 April 2021 pada salah satu keluarga pasien, ibu pasien mengatakan sebelumnya pasien tidak pernah mempunyai riwayat penyakit seperti demam, kejang, mimisan, batuk/pilek, pasien juga tidak pernah operasi dan pasien tidak memiliki alergi misalnya seperti makanan, obat, udara, debu. Ibu pasien mengatakan pasien sudah melaksanakan imunisasi seperti BCG dan Polio.

5. Riwayat Kesehatan Keluarga

a. Penyakit yang pernah diderita oleh anggota keluarga

Saat di wawancarai ibu pasien mengatakan tidak ada riwayat DM / Hipertensi tetapi Ayah pasien memiliki riwayat diare.

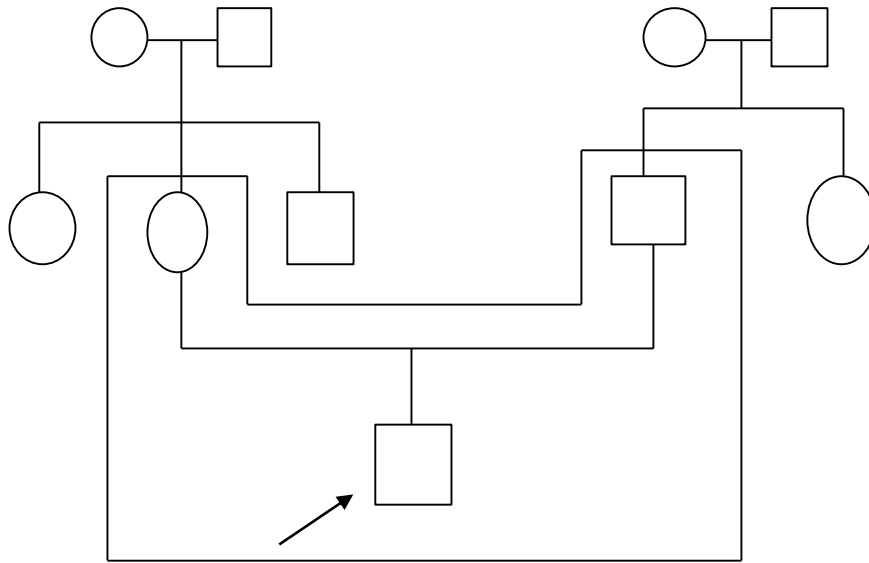
b. Lingkungan rumah dan komunitas

Ibu pasien mengatakan perkampungah yang bersih dan saling berdempetan

6. Riwayat Pertumbuhan dan Perkembangan

Ibu pasien mengatakan ada penurunan berat badan, sebelum sakit BB 4,2 kg, saat sakit BB menjadi 4,0 kg, ibu pasien juga mengatakan BB lahir 3,800 gr. Ibu pasien mengatakan perkembangan An.J yaitu menangis, senyum, mengamati orang.

7. Genogram



Keterangan :

1. ○ Laki - laki
2. □ Perempuan
3. ↗ Pasien
4. X Meninggal
5. — Serumah

8. Riwayat Antenatal

Ibu pasien mengatakan selama mengandung (hamil) rutin memeriksakan kehamilan ke klinik, tidak mengalami anemia, hipertensi, dan penyakit infeksi lainnya.

9. Riwayat Intra Natal

Ibu pasien mengatakan melahirkan An.J secara caesar di bidan dekat rumahnya.

10. Riwayat Post Natal

Ibu pasien mengatakan keluhan setelah melahirnya An. J nyeri pada jahitan setelah operasi caesaer.

11. Pola fungsi Kesehatan

a. Pola Penatalaksanaan Kesehatan / Persepsi Sehat

Ibu pasien mengatakan bila sakit pasien dibawa ke bidan terdekat rumahnya.

SMRS : Ibu pasien mengatakan dimandikan 2x sehari (pagi dan sore).

MRS : Ibu pasien mengatakan saat mandi pasien hanya diseka 2x sehari.

Masalah Keperawatan : Tidak ada masalah keperawatan

b. Pola Nutrisi – Metabolik

SMRS : Ibu pasien mengatakan An. J hanya minum ASI 1.400cc/hari

MRS : Ibu pasien mengatakan An. J minum ASI serta susu SGM LLM

Minum ASI 1.00cc/hari, muntah, BB SMRS : 4,2 kg BB MRS 4,0 kg.

A : BB SMRS : 4,2 kg BB MRS 4,0 kg.

B : Haemoglobin (HGB) : 14.3 g/dl (12.7 – 18.7)

Leukosit (WBC) : 7.27 10^3 /ul (5.00 – 19.50)

LED : - (Lk. 0 – 15 Pr. 0 – 20 mm/jam)

Hematokrit (HCT) : 41.3% (42.0 – 62.0)

Thrombosit (PLT) : 269 10^3 /ul (217 – 497)

C : Mukosa bibir kering, turgor kulit menurun

D : Ibu pasien mengatakan An. J minum ASI serta susu SGM LLM

Minum ASI 1.00cc/hari, muntah, BB SMRS : 4,2 kg BB MRS 4,0 kg.

Masalah Keperawatan : Defisit nutrisi

c. Pola Eliminasi

1) Eliminasi Alvi

SMRS : Ibu pasien mengatakan BAB \pm 2x sehari, warna kuning lembek

MRS : Ibu pasien mengatakan BAB \pm 4x kira – kira 150cc/ hari dengan konsistensi cair, warna kuning, pasien menggunakan pampers saat BAB.

Intake : 300cc + minum 500cc = 800 cc

IWL (30-usia) x kg bb / 24 jam

IWL : (30 – 27 hari) x 4,0 kg = 12

Output : BAK : 400 cc + BAB 400 cc + Keringat 100 cc + IWL 12 = 912 cc

Balance Cairan : 912 cc – 800 cc = 112 cc

Masalah Keperawatan : Hipovolemia

2) Eliminasi Uri

SMRS : Ibu pasien mengatakan tiap 2 jam mengganti pampers atau setiap pampers penuh

MRS : Ibu pasien mengatakan dalam sehari anaknya bisa ganti pampers 2-5 kali, tidak ada masalah saat BAK, warna kuning.

Masalah Keperawatan : Tidak ada masalah keperawatan

d. Pola Istirahat dan Tidur

SMRS : Ibu pasien mengatakan anaknya tidur dengan nyenyak jam 20.00 – 05.00 / 9 jam , terkadang bangun hanya nangis meminta susu setelah itu tidur lagi, tidur siang \pm 10.00 – 15.00 /5 jam terkadang bangun hanya meminta susu.

MRS : Ibu pasien mengatakan anaknya dapat tidur dengan nyenyak terkadang rewel tetapi tidak ada gangguan pola tidur.

Masalah keperawatan : Tidak ada masalah keperawatan

e. Pola Aktivitas – Latihan

SMRS : Ibu pasien mengatakan selama di rumah anaknya hanya tidur ditempat tidur dan digendong

MRS : Ibu pasien mengatakan anaknya hanya tidur saja di tempat tidur dan digendong

Masalah keperawatan : Tidak ada masalah keperawatan

f. Pola Kognitif - Preceptual – Keadekuatan alat sensori

Ibu pasien mengatakan tidak ada gangguan panca indra (penglihatan, pendengaran, perasa, penciuman).

Masalah keperawatan : Tidak ada masalah keperawatan

g. Pola persepsi dan konsep diri

Dalam pengkajian An.J pola persepsi dan konsep diri tidak terkaji karena pasien umur 27 hari dan belum bias menilai tentang dirinya.

Masalah keperawatan : Tidak ada masalah keperawatan

h. Pola Reproduksi seksual

Ibu pasien mengatakan anaknya berjenis kelamin perempuan, tidak terpasang kateter

Masalah keperawatan : Tidak ada masalah keperawatan

i. Pola Hubungan Peran

Dalam pengkajian pada An.J pola hubungan peran tidak terkaji karena pasien umur 27 hari dan belum bisa menilai tentang hubungan perannya.

Masalah keperawatan : Tidak ada masalah keperawatan

j. Mekanisme Koping

1) Kemampuan Pengendalian Stres

Ibu pasien mengatakan jika anaknya rewel orang tuanya menggendong pasien dan jalan – jalan di sekitar ruangan.

2) Sumber Pendukung

Ibu pasien mengatakan bahwa sumber pendukung nya adalah orang tua dan keluarga.

Masalah keperawatan : Tidak ada masalah keperawatan

k. Pola Tata Nilai dan Kepercayaan

Ibu pasien mengatakan beragama islam, meskipun anaknya masih bayi orang tuanya membimbing anaknya untuk berdoa.

Masalah keperawatan : Tidak ada masalah keperawatan.

12. Pemeriksaan fisik

Status kesehatan umum

Kesadaran GCS 456, Kesadaran : composmentis

TTV

Suhu : 36°C

TD : -

RR : 20x/menit

Nadi : 110x/menit

13. Pemeriksaan Head to Toe

a. Kepala dan leher

1) Kepala

Bentuk simetris, tidak ada memar, tidak ada benjolan, rambut bersih

2) Muka

Wajah terlihat pucat, tidak ada luka, muka simetris, tidak ada odema

3) Mata

Konjungtiva anemis, reflek cahaya baik, mata simetris, tidak ada odema

4) Telinga

Fungsi pendengaran baik, bentuk simetris, bersih, tidak ada benjolan

5) Hidung

Fungsi hidung baik, simetris, tidak ada epistaksis, tidak ada benjolan

6) Mulut dan faring

Mulut simetris, lidah bersih, tidak ada benjolan, mukosa bibir kering, tidak ada stomatitis

7) Leher

Tidak ada benjolan, tidak ada pembesaran tyroid, tidak ada luka

b. Thorax

1) Inspeksi

Pergerakan dada simetris, tidak ada odema, RR 30x/menit

2) Palpasi

Tidak ada benjolan

3) Perkusi

Jantung : Pekak

Peru – paru : Sonor

4) Auskultasi

Jantung : Bunyi jantung normal s1 s2

Paru – paru : Tidak ada suara ronchi, dan wheezing, suara nafas normal

c. Abdomen

1) Inspeksi

Tidak ada benjolan, tidak ada luka, tidak ada hepatomegali

2) Palpasi

Bentuk simetris, tidak ada benjolan, tidak ada nyeri tekanan

3) Perkusi

Terdengar suara thympany

4) Auskultasi

Bising usus 30x/menit

d. Inguinal, genital, dan anus

Genital: Tidak ada masalah genital, bersih, tidak memakai kateter, pasien menggunakan pampers, keadaan pampers bersih setiap pampers penuh ibu pasien mengganti, tidak ada kelainan.

Inguinal : Tidak ada benjolan, tidak ada hemoroid

Anus : Tidak ada benjolan

e. Integument

Warna kulit sawo matang, tidak ada lesi, turgor kulit >3 detik, perkusi HKM (hangat, kering, merah), tidak ada odema

f. Musculoskeletal neurologis

Ekstermitas atas : Tangan bagian sinistra dipasang infus D10 0,18% 300cc/24 jam (12tpm), tidak pelebitis

Ekstermitas bawah : Tidak ada luka, tidak ada odema, bias bergerak bebas

g. Neurologis

Kesadaran : Composmentis

GCS : 456

h. Ekspresi efek dan emosi : Senang Sedih () Menangis Cemas Marah
 diam takut Lain : tenang

a. Hubungan dengan keluarga : () Akrab Kurang akrab

b. Dampak hospitalisasi bagi anak : Pasien tidak merasa cemas dan tidak merasa ketakutan

c. Dampak hospitalisasi bagi orang tua :

Orang tua merasa tenang dan menyerahkan semuanya kepada perawat

Masalah keperawatan : Tidak ada masalah masalah keperawatan

14. Pemeriksaan Penunjang

a. Pemeriksaan Laboratorium 27 April 2021

Haemoglobin (HGB) : 14.3 g/dl (12.7 – 18.7)

Leukosit (WBC) : $7.27 \times 10^3/\mu\text{l}$ (5.00 – 19.50)

LED : - (Lk. 0 – 15 Pr. 0 – 20 mm/jam)

Hematokrit (HCT) : 41.3% (42.0 – 62.0)

Thrombosit (PLT) : $269 \times 10^3/\mu\text{l}$ (217 – 497)

b. Pemeriksaan Radiologi 27 April 2021

Klinis : Muntah, diare

Posisi : AP

Cor : Besar dan bentuk normal

Pulmo : Tampak patchy infiltrate di perihilar kiri

Tampak pelebaran mediastinum kanan setinggi TH1-7 kesan prominent thymus

Sinus frenikokostalis kanan tajam

Hemidiafragma kanan kiri baik

Tulang – tulang dan soft tissue tampak baik

Kesimpulan :

Bronchopneumonia

c. Pemeriksaan Lain – lain

Tidak ada pemeriksaan lain – lain

d. Terapi dan Diet

Terapi :

Observasi TTV

Infuse D10 0,18% 300cc/24jam

Probiokid 1x1

Diet :

Susu SGM LLM / ASI

4.1.5 Analisa Data

Tanggal	Data	Masalah	Kemungkinan Penyebab
28 April 2021	DS : Ibu pasien mengatakan mual muntah disertai BAB \pm 4x disertai lendir darah sejak dari pagi, muntah, keluarga menyangka bahwa lendir kemerahan tersebut adalah riwayat dari persalinan ceasar,	Hipovolemia	Faktor infeksi ↓ Kuman masuk dan berkembang di usus halus ↓ Hipersekresi air dan elektrolit ↓

	<p>makan minum hanya dengan ASI</p> <p>DO :</p> <p>BAB 4x, warna kuning bercampur lendir kemerahan, konsistensi cair, mata cowong, mukosa bibir kering, turgor kulit menurun >3 detik</p> <p>Suhu : 36 °C</p> <p>Nadi : 110 x/menit</p> <p>RR : 30 x/menit</p> <p>Hasil Lb :</p> <p>Haemoglobin (HGB) : 14.3 g/dl (12.7 – 18.7)</p> <p>Leukosit (WBC) : 7.27 10³/ul (5.00 – 19.50)</p> <p>LED : - (Lk. 0 – 15 Pr. 0 – 20 mm/jam)</p> <p>Hematokrit (HCT) : 41.3% (42.0 – 62.0)</p> <p>Thrombosit (PLT) : 269 10³/ul (217 – 497)</p> <p>Intake : 300cc + minum 500cc = 800 cc</p>		<p>Meningkatkan isi rongga usus</p> <p>↓</p> <p>Diare</p> <p>↓</p> <p>BAB sering dengan konsistensi cair</p> <p>↓</p> <p>Dehidrasi</p> <p>↓</p> <p>Hipovolemia</p>
--	--	--	--

	<p>IWL (30-usia) x kg bb / 24 jam</p> <p>IWL : (30 – 27 hari) x 4,0 kg = 12</p> <p>Output : BAK : 400 cc + BAB 400 cc + Keringat 100 cc + IWL 12 = 912 cc</p> <p>Balance Cairan : 912 cc – 800 cc = 112 cc</p>		
--	---	--	--

4.1.6 Diagnosa Keperawatan

Berdasarkan hasil studi kasus yang saya lakukan pada pasien An.J ditemukan diagnose keperawatan dalam kasus Gastroenteritis Akut dengan masalah keperawatan hypovolemia diketahui dengan BAB 4x/ hari, warna kuning bercampur lendir kemerahan, konsistensi cair, muntah, mata cowong, mukosa bibir kering, turgor kulit menurun >3 detik, suhu 36 °C, nadi 110x/menit dengan hasil laboratorium

Haemoglobin (HGB) : 14.3 g/dl, Leukosit (WBC) : $7.27 \cdot 10^3/\text{ul}$, Hematokrit (HCT) : 41.3%, Thrombosit (PLT) : $269 \cdot 10^3/\text{ul}$

Intake : 300cc + minum 500cc = 800 cc

IWL (30-usia) x kg bb / 24 jam

IWL : (30 – 27 hari) x 4,0 kg = 12

Output : BAK : 400 cc + BAB 400 cc + Keringat 100 cc + IWL 12 = 912 cc

Balance Cairan : 912 cc – 800 cc = 112 cc

4.1.7 Rencana Keperawatan

Diagnosa Keperawatan : Hipovolemia berhubungan dengan kekurangan intake cairan

Tujuan (Status Cairan) : Setelah dilakukan asuhan keperawatan selama 3x24 jam diharapkan kondisi volume cairan intravaskuler, interstisiel, dan intraseluler membaik.

Kriteria Hasil :

- 1) Kekuatan nadi meningkat (100 – 205 detak/menit saat bangun, 90 – 160 detak/menit saat tidur)
- 2) Turgor kulit meningkat (≤ 1 detik turgor baik)
- 3) Output urine meningkat (kuning biasa atau jernih)
- 4) Frekuensi nadi membaik (100 - 160 x/menit)
- 5) Tekanan nadi membaik (107 – 181 x denyut/menit)
- 6) Membran mukosa membaik (mukosa bibir lembab) (PPNI,2019)

Intervensi :

Manajemen Hipovolemia :

- 1) Monitor tanda dan gejala hipovolemia (mis. Frekuensi nadi meningkat, nadi teraba lemah, tekanan nadi menyempit, turgor kulit menurun, membrane mukosa kering, volume urin menurun, hematokrit meningkat, haus, lemah)
- 2) Monitor intake dan output cairan
- 3) Berikan asupan oral
- 4) Anjurkan melanjutkan pemberian susu SGM LLM / ASI
- 5) Kolaborasi pemberian infus D10 0,18% 300cc/24jam

i. Penatalaksanaan

No	Tanggal	Jam	Tindakan	Respon
1.	28 April 2021	11.30 12.30 13.00 13.30 14.00 15.00	1. Memberikan BHSP terhadap keluarga 2. Monitor tanda dan gejala hypovolemia 3. Menganjurkan ibu pasien untuk memberikan ASI 4. Mengkaji intake dan output pasien 5. Mengganti cairan infus D10 0,18% 12 tpm dan obat probiokid 1x1 6. Memberikan susu SGM LLM	1. Keluarga saling percaya antara keluarga dan perawat 2. S : 36°C, Nadi : 110x/menit, RR : 30x/menit, mata cowong, turgor kulit menurun, mukosa bibir kering 3. Ibu pasien kooperatif 4. BAB 4x/hari konstipasi cair, warna kuning Intake : 300cc + minum 500cc = 800 cc IWL (30-usia) x kg bb / 24 jam IWL : (30 – 27 hari) x 4,0 kg = 12

				<p>Output : BAK : 400 cc + BAB 400 cc + Keringat 100 cc + IWL 12 = 912 cc</p> <p>Balance Cairan : 912 cc – 800 cc = 112 cc</p> <p>5. Keluarga pasien kooperatif</p> <p>6. Keluarga pasien kooperatif</p>
2.	29 April 2021	11.00 11.15 11.30 12.15	<p>1. Mengobservasi TTV</p> <p>2. Menganjurkan ibu pasien memberikan ASI dan mengganti cairan infus D10 0,18% 12 tpm</p> <p>3. Mengkaji intake dan output pasien</p> <p>4. Memberiakan susu SGM LLM dan obat oral</p>	<p>1. S : 37°C, N : 120x/menit, RR : 24x/menit</p> <p>2. Keluarga pasien kooperatif</p> <p>3. BAB 2x/hari konsistensi cair dan berampas, warna kuning</p> <p>Intake : 300cc + minum 500cc = 800 cc</p> <p>IWL (30-usia) x kg bb / 24 jam</p>

				<p>IWL : (30 – 27 hari) x 4,0 kg = 12</p> <p>Output : BAK : 400 cc + BAB 350 cc + Keringat 100 cc + IWL 12 = 862 cc</p> <p>Balance Cairan : 862 cc – 800 cc = 62 cc</p> <p>4. Keluarga pasien kooperatif</p>
3.	30 April 2021	12.00 12.15 12.30	<p>1. Mengobservasi TTV</p> <p>2. Mengkaji intake dan output pasien</p> <p>3. Mengganti cairan infus D10 0,18% 12 tpm</p>	<p>1. S : 36,2°C, N : 130x/menit, RR : 24x/menit, turgor normal, mukosa bibir lembab</p> <p>2. Intake : 300cc + minum 550cc = 850 cc</p> <p>IWL (30-usia) x kg bb / 24 jam</p> <p>IWL : (30 – 27 hari) x 4,0 kg = 12</p> <p>Output : BAK : 400 cc + BAB 300 cc +</p>

				Keringat 100 cc + IWL 12 = 812 cc Balance Cairan : 812 cc – 850 cc = - 38 cc
--	--	--	--	---

4.1.8 Evaluasi

Diagnosa keperawatan Hipovolemia berhubungan dengan kekurangan intake cairan :

No	Tanggal	Diagnosa Keperawatan	Evaluasi
1.	28 April 2021	Hipovolemia berhubungan dengan kekurangan intake cairan ditandai dengan turgor kulit menurun	S : S: Ibu pasien mengatakan pasien bab 4x/hr cair, warna kuning bercampur lender merah O: Keadaan umum lemas S : 36°C, Nadi 110x/menit, RR : 30x/menit, mukosa bibir kering, turgor kulit menurun, mata cowong, dengan hasil laboratorium : Haemoglobin : 14.3 g/dl Leukosit : 7.27 10 ³ /ul Hematokrit : 41.3% Thrombosit : 269 10 ³ /ul

			<p>A : Masalah belum teratasi</p> <p>P : Intervensi dilanjutkan</p>
2.	29 April 2021	Hipovolemia berhubungan dengan kekurangan intake cairan ditandai dengan frekuensi nadi meningkat	<p>S : Ibu pasien mengatakan pasien BAB 2x/hari, cair, warna kuning, muntah 2x</p> <p>O : S : 37°C, N : 130x/menit, RR : 30x/menit</p> <p>A : Masalah teratasi sebagian</p> <p>P : Intervensi dilanjutkan</p>
3.	30 April 2021	Hipovolemia berhubungan dengan kekurangan intake cairan ditandai dengan frekuensi nadi meningkat	<p>S : Ibu pasien mengatakan BAB 1 kali/hari</p> <p>O : S : 36,2°C N: 125x/menit, RR : 30x/menit</p> <p>konsistensi normal, turgor kulit normal, konjungtiva merah mudah (normal), mukosa bibir lembab</p> <p>A: Masalah teratasi</p> <p>P: Intervensi dihentikan pasien KRS</p>

4.2 Pembahasan

Setelah penulis melakukan dan melaksanakan asuhan keperawatan pada pasien An.J dengan diagnosa medis Gastroenteritis Akut yang dilaksanakan selama 3 hari di Ruang Blue 3 Rumah Sakit Wiyung Sejahtera Surabaya, maka penulis akan melaksanakan dan membandingkan antara teori dengan hasil asuhan keperawatan.

Pada pembahasan ini penulis akan membandingkan masalah kesehatan yang muncul antara teori dengan kenyataan yang penulis dapatkan pada pasien An.J dengan Gastroenteritis Akut di Ruang Blue 3 Rumah Sakit Wiyung Sejahtera Surabaya pada tanggal 27 – 29 April 2021. Asuhan keperawatan yang dilakukan terdiri dari lima tahap yaitu pengkajian, diagnosa keperawatan, perencanaan, implementasi dan evaluasi

4.2.1 Pengkajian

Tahap pengumpulan data ada kesulitan penulis dalam mewawancarai secara langsung karena pasien berusia 27 hari belum bisa merespon yang ditanyakan oleh perawat dan semua pertanyaan dijawab oleh ibunya. Saat melakukan pengkajian dengan ibu pasien kooperatif pengkajian yang di dapat oleh peneliti kemudian divalidasi oleh perawat ruangan. Di dalam tinjauan kasus pada tahap pengkajian sebagai berikut :

Hasil pengkajian yang di dapatkan dari keluarga An.J pada tanggal 28 April 2021 pukul 11.00 WIB. Ibu pasien mengatakan mual muntah disertai BAB ± 4x warna kuning konsistensi cair disertai lendir bercampur lendir kemerahan sejak dari pagi, keluarga menyangka bahwa lendir tersebut adalah riwayat dari persalinan cesaer, makan minum hanya dengan ASI, sebelumnya keluarga pergi ke bidan untuk memeriksakan tetapi hanya diberi obat puyer saja untuk muntah tetapi tidak

ada perubahan, akhirnya hari itu juga keluarga pasien langsung membawa pasien ke IGD Rumah Sakit Wiyung Sejahtera Surabaya. Mata cowong, mukosa bibir kering, turgor kulit menurun <3 detik, suhu : 36 °C, nadi : 110 x/menit, RR : 24 x/menit. Berkurangnya berat badan sebelum sakit : 4,2kg saat setelah sakit : 4,0kg, kesadaran : composmentis. Setelah dilakukan observasi lebih lanjut lalu dokter menyarankan untuk rawat inap dan dilakukan tindakan keperawatan di ruangan blue 3 dengan diagnose Gastroenteritis Akut.

Gastroenteritis akut yang biasa dikenal sebagai diare merupakan keadaan ketika frekuensi buang air besar lebih dari 4 kali pada anak dengan konsistensi feses encer, dapat berwarna hijau atau dapat pula bercampur lender dan darah saja (Ida, 2018). Tanda dan gejala buang air besar cair atau lembek lebih dari 3 kali dan berbau khas, pada gastroenteritis akut diare dapat disertai muntah, demam dapat didahului atau tidak pada gejala diare, gejala dehidrasi yaitu mata cekung, ketegangan kulit menurun, gelisah bahkan apatis (Widiyo, 2018).

Keluhan yang dirasakan oleh pasien ditunjang dari penelitian oleh Nurul dan Nabila (2016) menyatakan bahwa anak diare memiliki keluhan demam, mual, muntah, sakit perut, penurunan nafsu makan, rasa Lelah dan penurunan berat badan.

Menurut studi yang dilakukan Fara (2020) mengatakan bahwa pasien gastroenteritis akut dengan hipovolemia akan menunjukkan gejala urgency, nyeri/kram abdomen, defekasi lebih dari 3 kali dalam sehari, feses lembek atau cair, frekuensi peristaltik meningkat, bising usus hiperaktif, tanda dan gejala gastroenteritis tersebut adalah suatu keadaan dimana seseorang buang air besar dengan konsistensi lembek atau cair bahkan dapat berupa air saja dan frekuensinya

lebih sering (biasanya tiga kali atau lebih) dalam satu hari BAB cair 4 – 9x sehari, muntah 1 – 2x sehari.

Pada tinjauan kasus An.J mengalami kehilangan cairan yang disebabkan oleh output yang berlebihan ditandai dengan mata cowong, mukosa bibir kering, turgor kulit menurun, BAB $\pm 4x$ sehari 200cc/24 jam konsistensi cair, warna kuning, adanya penurunan berat badan sebelum sakit : 4,2 kg berat badan saat sakit: 4,0 kg, suhu : 36°C , RR : 30x/menit, Nadi, 110x/menit, yang dapat menimbulkan masalah Hipovolemia. Hal ini terdapat kesamaan antara tinjauan pustaka dengan tinjauan kasus gastroenteritis akut.

4.2.2 Diagnosa Keperawatan

Berdasarkan hasil studi kasus yang penulis lakukan pada pasien An.J. Diagnosa yang ditemukan dalam kasus Gasastroenteritis Akut yaitu Hipovolemia berhubungan dengan kekurangan intake cairan diketahui dengan BAB 4x/hari, warna kuning, konsistensi cair, Mata cowong, Mukosa bibir kering, turgor kulit menurun, suhu 36°C , nadi : 110x/menit dengan hasil laboratorium : Haemoglobin: 14.3 g/dl, Leukosit : $7.27 \cdot 10^3/\text{ul}$, Hematokrit: 41.3%, Thrombosit : $269 \cdot 10^3/\text{ul}$.

Perumusan diagnosa keperawatan tersebut disesuaikan dengan kondisi dan keluhan yang terjadi pada klien. Dalam tinjauan pustaka diagnosa keperawatan yang muncul pada Gastroenteritis adalah Hipovolemia ditandai dengan kekurangan cairan intake (SDKI, 2016).

Dari pembahasan diatas telah disimpulkan bahwa pada diagnosa keperawatan yang muncul terdapat persamaan antara tinjauan teori dengan tinjauan kasus pada pasien yaitu dengan masalah keperawatan kekurangan volume cairan (hypovolemia).

4.2.3 Perencanaan

Perencanaan dirumuskan berdasarkan prioritas masalah sekaligus memperhatikan kondisi pasien serta kesanggupan keluarga dalam kerjasama selama melakukan implementasi. Dalam melakukan perencanaan berfokus pada diagnosa yang pertama yaitu Hipovolemia penulis melakukan tindakan yang sudah di rencanakan untuk mengatasi kasus Gastroenteritis Akut pada pasien An.J yaitu monitor tanda dan gejala hipovolemia(mis. Frekuensi nadi, meningkat, nadi teraba lemah, tekanan nadi menyempit, turgor kulit menurun, membran mukosa kering, volume urin menurun, hematokrit meningkat, haus, lemah), monitor intake dan output cairan, hitung kebutuhan cairan, berikan asupan cairan oral, anjurkan memperbanyak asupan cairan oral, anjurkan melanjutkan pemberian ASI, Kolaborasi pemberian cairan IV infus D10 0,18% 12tpm, probiokid 1x1, susu SGM LLM / ASI. Kolaborasi pemberian obat diare. (SIKI, 2018).

Dalam perencanaan keperawatan Gastroenteritis Akut penulis berfokus pada perencanaan masalah Hipovolemia, yang menjadi fokus masalah baik dalam tinjauan teori maupun tinjauan kasus.

Berdasarkan kasus tersebut terdapat kesamaan antara tinjauan pustaka dengan tinjauan kasus dalam menyusun rencana tindakan keperawatan. Penulis tidak mengalami hambatan dikarenakan penulis berdiskusi terlebih dahulu kepada klien, keluarga klien dan perawat yang ada di ruangan agar tidak ada kesalah fahaman dalam penentuan perencanaan tindakan keperawatan.

4.2.4 Pelaksanaan Keperawatan

Dalam tahap pelaksanaan keperawatan penulis dapat melaksanakan semua rencana keperawatan sesuai dengan perencanaan yang telah di buat dan semua

pelaksanaan keperawatan didokumentasikan dalam catatan perkembangan keperawatan.

Pelaksanaan asuhan keperawatan tindakan yang dilakukan sesuai dengan intervensi keperawatan, pada tinjauan kasus tidak semua rencana keperawatan dilakukan oleh penulis tetapi dibantu oleh perawat ruangan dan penanggung jawab pasien sehingga penulis tidak memantau perkembangan pasien selama 24 jam, penulis juga dapat mengikuti perkembangan pasien dengan melihat catatan perawat ruangan dan catatan perkembangan pasien dari dokter yang menangani.

Pada diagnosa Hipovolemia berhubungan kekurangan intake cairan, semua intervensi keperawatan yang di rencanakan pada pasien Gastroenteritis sudah dilaksanakan antara lain : Mengidentifikasi tanda dan gejala hypovolemia (mis. Frekuensi nadi, meningkat, nadi teraba lemah, tekanan nadi menyempit, turgor kulit menurun, membran mukosa kering, volume urin menurun, hematokrit meningkat, haus, lemah), melibatkan ibu pasien untuk mengukur suhu tubuh, memonitoring intake dan output cairan, memberikan asupan cairan oral, menganjurkan memperbanyak asupan cairan oral, menganjurkan melanjutkan pemberian ASI, mengkolaborasi pemberian cairan IV D10 0,18% (12 tpm mikro) dan kolaborasi pemberian obat diare.

4.2.5 Evaluasi

Hasil evaluasi keperawatan pada tinjauan kasus rencana yang telah dibuat tercapai sesuai dengan target tujuan yang diharapkan yaitu 3 x 24 jam diharapkan kondisi volume cairan intravaskuler, interstisiel, dan intraseluler membaik.

Evaluasi tindakan asuhan keperawatan pada masalah kekurangan volume cairan (hypovolemia) dapat dikatakan berhasil jika memenuhi kriteria seperti : tidak

mengalami demam atau suhu tubuh dalam batas normal, tidak mual dan muntah, membrane mukosa lembab, akral hangat (Raudhatul Jannah, 2019).

Berdasarkan tinjauan kasus dan tinjauan pustaka tidak ada perbedaan antara tinjauan pustaka dengan tinjauan kasus. Masalah keperawatan Hipovolemia dapat teratasi dalam waktu 3 hari dengan hasil BAB normal S : 36,2°C N: 130x/menit, RR : 30x/menit, konsistensi padat, turgor kulit normal, konjungtiva merah mudah(normal), mukosa bibir lembab.