

Return On Equity (ROE) dalam Memediasi antara Kepemilikan Manajerial dengan Modal Kerja (Working Capital)

by Nurullaili Mauliddah

Submission date: 02-Sep-2021 07:57PM (UTC+0700)

Submission ID: 1640060230

File name: Template_Isoquant_-_Edit_Nurullaili.docx (127.03K)

Word count: 4615

Character count: 30463

Return On Equity (ROE) dalam Memediasi antara Kepemilikan Manajerial dengan Modal Kerja (Working Capital)

Nur⁴⁴aili Mauliddah, Anggun Ismi Fajriah

Universitas Muhammadiyah Surabaya

nurullaili-mauliddah@fe.um-surabaya.ac.id

Dikirim : 12 April 2019

Diterima : 14 Juni 2019

ABSTRACT

(Times New Roman 12, Bold and Italic, spacing 1, spacing before 12 pt, after 12 pt)

There is a working capital structure in the financial statements, where good working capital is efficient. In handling working capital efficiently, a managerial ownership mechanism is needed. Managerial ownership is a mechanism implemented ¹⁵ increase ROE through monitoring management performance. This study was conducted to determine the effect of managerial ownership on working capital with return on equity (roe) as an intervening variable in telecommunications companies. The method in this study uses multiple analyses. This test was ⁵²ried out by processing data using the Eviews Version 9 program tool. The results showed that managerial ownership had an insignificant positive effect on workin⁷⁷ capital and return on equity, while return on equity (ROE) had a positive and minor impact on working capital and return on equ⁴¹. On equity (ROE) cannot mediate the effect of managerial ownership and working capital on telecommunications sector companies listed on the Indonesia Stock Exchange (IDX) for the 2015-2019 period.

Keywords: Managerial Ownership; Working Capital; ROE; Eviews.

ABSTRAK

Pada laporan keuangan terdapat struktur modal kerja, dimana modal kerja yang baik ialah modal kerja yang efisien. Dalam penanganan modal kerja yang efisien dibutuhkan mekanisme kepemilikan manajerial. Kepemilikan manajerial merupakan me²⁰kanisme yang diterapkan untuk meningkatkan ROE melalui monitoring kinerja manajemen. ¹⁵ Penelitian ini dilakukan untuk mengetahui pengaruh kepemilikan manajerial terhadap modal kerja dengan return on equity (ROE) sebagai variabel intervensi¹ pada perusahaan telekomunikasi. Metode dalam penelitian ini menggunakan analisis berganda. Pengujian ini dilakukan dengan pengolahan data menggunakan alat bantu program Eviews Versi 9. Hasil penelitan menunjukkan bahwa kepemilikan man¹⁴ajerial berpengaruh positif tidak signifikan terhadap modal kerja dan return on equity, sedangkan return on equity (ROE) berpengaruh positif dan tidak signifikan terhadap modal kerja, serta return on equity (ROE) tidak dapat memediasi pengaruh antara kepemilikan manajerial dengan modal kerja pada perusahaan sektor telekomunikasi yang terdaftar pada bursa efek indonesia (BEI) periode 2015-2019.

Kata Kunci: Kepemilikan Manajerial; Modal Kerja; ROE; Eviews.

A. PENDAHULUAN

Pengelolaan modal kerja yang baik juga akan berpengaruh pada keberhasilan perusahaan yang *go public* selain dilihat dari peningkatan yang terjadi dalam kinerja perusahaannya. Kebutuhan akan modal sangatlah penting bagi perusahaan dalam menjalankan kegiatan operasional yang sesuai dengan rencana yang telah dianggarkan sebelumnya. Modal kerja memberikan peranan yang penting dalam pengambilan keputusan pendanaan perusahaan yang berkaitan dengan aspek likuiditas perusahaan. Tanpa adanya modal, perusahaan akan sangat kesulitan dalam mencapai tujuannya, yaitu untung menghasilkan keuntungan yang besar (Singh & Pandey, 2008). Modal kerja biasanya berbentuk aktiva jangka pendek yaitu, kas, bank, surat berharga, piutang, persediaan, dan aktiva lancar lainnya.

Penanganan modal kerja yang tidak efisien akan dapat memperburuk kinerja perusahaan. Modal kerja yang berlebihan akan berdampak pada investasi aset tetap dan akan mengarah pada situasi yang kapitalisasi berlebihan yang berakibat dapat membuat perusahaan overtrade atau menumpuknya persediaan. Jika modal kerja kurang juga akan berdampak pada menghambatnya proses produksi perusahaan yang berakibat tidak tercapainya target yang ditetapkan perusahaan. Maka dari itu, perusahaan harus bisa mempertahankan modal kerja yang seimbang. Jika modal kerja tersebut seimbang maka perusahaan tersebut bisa meningkatkan rating perusahaan pada pasar modal dalam hal likuiditas, dan akan mempercepat pertumbuhan nilai pemegang saham (Chiou, Cheng, & Wu, 2006).

Dalam penanganan untuk mengefesiesikan modal kerja dibutuhkan konsep *Good Corporate Governance*. Pemilik perusahaan dalam menjalankan tugasnya menunjuk seseorang untuk di tempatkan pada posisi manajer, di mana manajer tersebut yang nantinya akan menentukan kebijakan - kebijakan strategis untuk kepentingan perusahaan yang sesuai dengan kondisi pasar salah satunya kepentingan pengelolaan modal kerja tersebut.

Good Corporate Governance juga merupakan konsep yang diajukan untuk peningkatan kinerja perusahaan melalui supervise atau monitoring kinerja manajemen serta menjamin akuntabilitas manajemen terhadap stakeholder berdasarkan pada kerangka. Selain itu terdapat juga kepentingan dari pemegang saham yang menginginkan kondisi perusahaan agar tetap menguntungkan dalam situasi apapun. Akan tetapi para manajerlah yang lebih mengetahui kondisi pada internal perusahaan, sehingga mereka yang bisa memberikan masukan kebijakan pada perusahaan, meskipun kekuasaan tertinggi tetap berada pada pemegang saham atau stakeholder. Para manajer juga memiliki kepentingan sendiri yaitu menginginkan promosi jabatan untuk dirinya sendiri dengan cara bekerja semaksimal mungkin untuk perusahaan (Rahadian & Hadiprajitno, 2014)

Kepentingan antara manajer dan para pemegang saham dapat menimbulkan terjadinya permasalahan keagenan. Permasalahan ini dipicu karena adanya pertentangan kepentingan dari masing – masing agen dan prinsipal. Menurut Jensen & Meckling dalam jurnal (Rahadian & Hadiprajitno, 2014), mengatakan bahwa pemisahan fungsi pengelolaan perusahaan dapat menimbulkan konflik. Tingkah manajer yang oportunistik dalam memanipulasi laporan keuangan yang tidak sesuai dengan kondisi perusahaan yang ada harus dikontrol karena tindakan manajer harus selaras dengan kepentingan para pemegang saham atau stakeholder. Tingkah manajer yang oportunistik tersebut bertujuan agar manajer tersebut bisa mendapatkan promosi untuk jabatannya.

Maka dari itu, untuk mengontrol tingkah laku para manajer bisa dilakukan dengan menggunakan mekanisme Good Corporate Governance, yaitu dengan adanya dewan perusahaan. Untuk mengoptimalkan kesejahteraan para pemegang saham juga perlu dilakukan menggunakan mekanisme Good Corporate Governance agar fokus pada peningkatan efisiensi perekonomian dari suatu perusahaan. Good Corporate Governance yang efektif ialah yang mampu menyelaraskan kepentingan manajer dengan pemegang saham sehingga bisa menghasilkan suatu keunggulan kompetitif bagi perusahaan. Oleh karena itu mekanisme Good Corporate Governance sangatlah penting untuk digunakan pada perusahaan, selain sebagai sistem pengatur tata kelola perusahaan, Good Corporate Governance juga bisa berfungsi untuk meminimalisir tindak kecurangan yang bisa dilakukan oleh para manajer dalam hal melaporkan laporan keuangan perusahaan kepada para stakeholder.

Pada Good Corporate Governance terdapat elemen yang memiliki pengaruh bagi manajemen perusahaan ialah kepemilikan manajerial. Kepemilikan manajerial ialah pemegang saham yang ikut serta dalam kegiatan manajemen perusahaan. Kepemilikan manajerial sering disebut dengan shareholder. Terdapat juga kepemilikan institusional dalam konsep Good Corporate Governance.

Struktur pemerintahan setiap perusahaan dapat menangani faktor eksternal dan memiliki dampak pada kinerja keuangan perusahaan tersebut (Miring'u, 2011). Untuk itu setiap perusahaan wajib melakukan perekaman dalam hasil kinerjanya. Akan tetapi dalam mengartikan bahwa perusahaan dengan struktur pemerintahan yang tidak sesuai juga cenderung bisa membuat proses kegiatan operasional perusahaan mengalami kegagalan. Kinerja keuangan juga bisa diukur melalui analisa dan evaluasi laporan keuangan. Informasi posisi keuangan dari kinerja keuangan periode sebelumnya, biasanya digunakan untuk pondasi dalam memprediksi posisi keuangan dan kinerja perusahaan di periode selanjutnya. Pada laporan keuangan juga menunjukkan bagaimana kinerja perusahaan tersebut, yang akan sangat bermanfaat bagi para pengambil keputusan, terutama bagi para investor yang menanamkan modalnya pada perusahaan tersebut. Dengan melakukan analisa laporan keuangan menggunakan rasio keuangan maka para investor bisa melakukan prediksi tingkat return saham yang diinginkan, sehingga bisa menguntungkan dalam portofolio investasinya.

Selain itu ada pula pada konsep Good Corporate Governance yang berfungsi meningkatkan kinerja manajerial yang berpengaruh dalam pengelolaan modal kerja pada perusahaan. Terdapat dua hal yang ditekankan pada konsep ini yaitu, yang pertama, pentingnya hak pemegang saham dalam memperoleh informasi dengan benar (akurat) dan tepat waktu. Yang kedua adalah kewajiban perusahaan dalam melakukan pengungkapan (disclosure) secara akurat, tepat waktu, dan juga harus transparan terhadap semua informasi kinerja perusahaan, kepemilikan, dan stakeholder.

Dalam penelitian ini berkaitan dengan beberapa kasus yang terjadi di Indonesia, salah satunya adalah kasus tentang krisis ekonomi yang terjadi pada tahun 1998 yang menimpa negara Indonesia, di mana pada krisis tersebut terjadi karena adanya intervensi yang berlebihan dan buruknya dalam pengimplementasian konsep Good Corporate Governance, seperti yang dipaparkan oleh ketua dewan komisiner otoritas jasa keuangan dalam portal berita bisnis tanggal 29 April 2014 silam.

Pasca terjadinya kasus korupsi investasi blok BMG Australia yang melibatkan mantan Direktur Utama PT. Pertamina (persero) Kareb Agustiawan. Kasus tersebut terjadi pada tahun 2009, ketika Pertamina melakukan akuisisi (Investasi Non-rutin) berupa pembelian sebagian aset milik Roc Oil Company Ltd (ROC) di blok BMG Australia berdasarkan perjanjian pada 27 Mei 2009 (Sancaya, 2019).

Pada kasus PT Batam Island Marina (PT.BIM) yang mengajukan kredit modal kerja kepada bank BTN sebesar Rp 100 miliar yang digunakan untuk pembangunan vila di Pulau Manis Batam, dengan jaminan piutang sebesar Rp 400 miliar yang belakangan diketahui tidak valid. Kasus tersebut bermula dari adanya pemberian kredit modal kerja yang tidak memenuhi syarat dan tidak digunakan sesuai dengan peruntukannya, sehingga mengakibatkan kredit macet (Toegarisman, 2019).

Selain itu juga terdapat beberapa kasus yang terjadi pada sektor telekomunikasi, yaitu pada era pemerintahan Megawati, banyak BUMN yang sahamnya dijual ke asing. Hal ini dilakukan guna pemerintah mendapatkan dana yang akan digunakan untuk menambal defisitnya Anggaran Penerimaan dan Belanja Negara (APBN). Penjualan saham BUMN ke asing dilakukan pemerintah dikarenakan masih sulit mendapatkannya hutang di tengah pemulihan krisis. Beberapa BUMN yang dijual antara lain PT.Telkom, PT.Indosat, dan PT. Tambang Batubara Bukit Asam (Sukmana & Auliani, 2018).

PT. Inovisi Infracom Tbk (INVS) mendapatkan sanksi suspen perdagangan saham oleh pihak Bursa Efek Indonesia BEI, dikarenakan ditemukan banyak kesalahan pada laporan kinerja keuangan perusahaan kuartal III-2014. Sehingga perseroan menunjuk kantor akuntan publik (KAP) yang baru untuk melakukan audit terhadap laporan keuangan perusahaan tahun buku 2014. Perdagangan saham tersebut dihentikan sejak Jumat 13 Februari 2015. Ditemukan 8 poin kesalahan dan laporan keuangan (Aliya, 2015)

Tim penyidik Komisi Pemberantas Korupsi (KPK) menjadwalkan pemeriksaan Vice President Planning Telkomsel. Petinggi telkomsel tersebut akan diperiksa sebagai saksi kasus dugaan suap terkait perizinan pembangunan menara telekomunikasi yang berada di Kabupaten Mojokerto pada 2015 yang menjerat Bupati nonaktif Mojokerto, Mustofa Kamal Pasa. Penyidik juga menjadwalkan untuk memeriksa Freddy Tandiputra selaku Manager Power Operation Telkomsel dan Komari selaku Account Manager Eksternal PT. Telkom. Pemeriksaan ini guna mengusut keterlibatan korporasi dengan kasus tersebut (Suparman, 2018).

Emiten telekomunikasi Grup Sinar Mas, PT Smartfren Telecom (FREN) mencatatkan rugi bersih yang semakin membengkak sebesar 14% Rp 1,22 T pada semester I-2020, dengan periode tahun lalu rugi bersih sebesar Rp 1,07 T. Hal ini berarti, sudah hampir 12 tahun atau sejak 2008, FREN tidak pernah memberikan catatan “angka biru” pada kinerja laba bersihnya (Saleh, 2020).

B. KAJIAN LITERATUR

Teori keagenan merupakan teori tentang hubungan antara agensi dengan prinsipal, dalam hal ini adalah pemegang saham sebagai prinsipal dan manajemen sebagai agensi (Jensen & Meckling, 1976). Di mana prinsipal memberikan kuasa kepada para agensi untuk mengelola

sebuah perusahaan. Yang kemudian agensi tersebut memiliki wewenang dalam pengambilan keputusan dalam pengelolaan perusahaan tersebut.

Dalam hubungan tersebut terdapat perbedaan kepentingan antara agensi dengan prinsipal, masalah tersebut sering disebut dengan agency problem. Permasalahan tersebut timbul karena para agensi mengambil keputusan sesuai kehendak dan kepentingannya tanpa menghiraukan kepentingan para prinsipal. Selain itu biasanya terdapat 3 jenis konflik yang terjadi dalam agency problem, yaitu: (a) konflik antara prinsipal dengan manajer, (b) konflik antara prinsipal dengan pemegang hutang, (c) dan konflik antara prinsipal mayoritas dengan prinsipal minoritas (Nugroho & Zulaikha, 2013). Biaya ini meliputi *monitoring cost*, *bonding cost*, dan *residual cost* (Jensen & Meckling, 1976).

Menurut Cadbury dalam (Daniri, 2005), *Good Corporate Governance* merupakan prinsip yang mengarahkan dan mengontrol perusahaan agar dapat mencapai keseimbangan antar kekuatan dan wewenang perusahaan dalam memberikan pertanggung jawaban kepada para *shareholders* khusus maupun *shareholder* umum. Dari beberapa pengertian tersebut bisa disimpulkan bahwa *Good Corporate Governance* merupakan sistem yang mengatur dan mengontrol serta memberikan keseimbangan hubungan antara manajemen dengan *stakeholder* juga pemegang kepentingan lainnya untuk mengelola perusahaan dengan baik dan efisien agar bisa memberikan peningkatan kinerja perusahaan.

Dari beberapa pengertian tersebut bisa disimpulkan bahwa *Good Corporate Governance* merupakan sistem yang mengatur dan mengontrol serta memberikan keseimbangan hubungan antara manajemen dengan *stakeholder* juga pemegang kepentingan lainnya untuk mengelola perusahaan dengan baik dan efisien agar bisa memberikan peningkatan kinerja perusahaan. Terdapat 5 prinsip *Good Corporate Governance* yang bisa diterapkan pada setiap aspek dan di semua jajaran perusahaan, konsep tersebut yaitu *transparansi*, *akuntabilitas*, *responsibilitas*, *independensi* serta *kesetaraan dan kewajaran* (KNKG, 2006).

Kepemilikan manajerial merupakan salah satu elemen pada *Good Corporate Governance* yang memiliki pengaruh terhadap proses manajemen pada perusahaan. Dimana, kepemilikan manajerial ialah suatu kondisi di mana menunjukkan bahwa seorang manajer memiliki saham pada perusahaan atau dengan kata lain orang tersebut menjadi manajer sekaligus pemegang saham. Kepemilikan manajerial merupakan para pemegang saham dan pemilik manajer secara aktif ikut dalam pengambilan keputusan pada perusahaan tersebut (Sukirni, 2012). Kepemilikan manajerial adalah suatu persentase saham yang dimiliki oleh manajer, direksi, maupun dewan komisaris (Efendi & Wahyudi, 2013).

Pada setiap perusahaan terdapat dua sumber penghasilan yaitu passive income dan active income (Fatihudin, 2017). Dimana passive income berasal dari dividen atau capital gain dari saham, kupon rate dan obligasi. Sedangkan active income berasal dari perputaran uang dari bisnis atau biasa disebut modal kerja. Modal kerja atau Working Capital merupakan semua yang termasuk aktiva lancar yang dimiliki oleh sebuah perusahaan atau bisa juga disebut dengan sebagian dana yang harus tersedia untuk mendanai kegiatan operasional perusahaan setiap harinya (Sawir, 2005).

Modal kerja juga bisa diartikan sebagai investasi yang diinvestasikan dalam bentuk aktiva lancar atau aktiva jangka pendek dalam sebuah perusahaan, seperti kas, surat berharga, piutang, dan persediaan (Kasmir, 2014). Modal kerja merupakan suatu kelebihan nilai aktiva yang dimiliki oleh perusahaan atas seluruh kewajiban hutangnya (Munawir, 2004). Modal kerja merupakan dana yang memiliki peran penting dalam setiap operasional pada perusahaan, dana yang selalu harus ada dalam mendanai kegiatan produksi. (Kasmir, 2010).

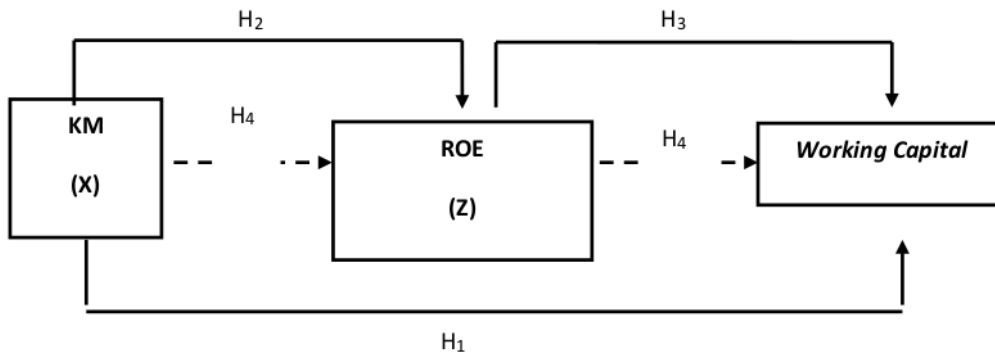
Kinerja perusahaan merupakan gambaran suatu keadaan secara utuh atas perusahaan pada periode waktu tertentu, yang dilihat dari hasil atau prestasi yang dipengaruhi dari kegiatan operasional dalam pemanfaatan sumber daya yang dimiliki perusahaan tersebut (Andriani, 2014). Kinerja perusahaan merupakan cerminan dari kemampuan suatu perusahaan dalam pengalokasian sumber dayanya, selain itu kinerja perusahaan juga bisa dijadikan sebagai alat ukur dalam menentukan ukuran keberhasilan sebuah perusahaan dalam menghasilkan laba.

Terdapat beberapa cara dalam melakukan pengukuran kinerja perusahaan. Kinerja perusahaan biasanya diukur dengan melakukan analisis laporan keuangan dengan menggunakan rasio keuangan, antara lain yaitu rasio profitabilitas, rasio likuiditas, dan rasio leverage. Di mana rasio profitabilitas digunakan untuk mengukur kemampuan perusahaan dalam menghasilkan laba dengan cara melihat hasil dari penjualan, aktiva, dan modal perusahaan. Rasio likuiditas digunakan untuk mengukur kemampuan perusahaan dalam membayarkan hutang jangka pendeknya. Kemudian rasio leverage digunakan untuk menunjukkan keadaan hutang dalam keuangan perusahaan atau rasio yang digunakan untuk mengukur sejauh mana aktivitas perusahaan didanai melalui hutang (Kasmir, 2014).

Kinerja perusahaan dapat dilihat melalui laporan keuangan perusahaan. Untuk bisa mengukur seberapa besar kinerja perusahaan dapat menggunakan rasio profitabilitas. Dalam penelitian ini menggunakan rasio profitabilitas yang ROE (return on equity), karena return dari sebuah saham merupakan salah satu tolak ukur dari kinerja saham sehingga para investor akan berusaha memaksimalkan tingkat return yang dihasilkan setelah menghitung faktor risikonya.

ROE (return on equity) merupakan perbandingan dari rasio laba bersih terhadap total ekuitas. Di mana jika nilai ROE semakin tinggi maka akan meningkatkan hasil yang lebih baik kepada para pemegang saham atas investasinya. Semakin besar nilai ROE maka semakin menunjukkan perusahaan tersebut menggunakan modal sendiri untuk menghasilkan laba secara efisien. Sedangkan menurut Kasmir (2014), ROE mengukur bagaimana keuntungan pada perusahaan dapat dihasilkan untuk setiap rupiahnya dari modal para pemegang saham.

Kerangka Konseptual



Keterangan:

- - - - -> = Berpengaruh melalui intervening
- > = Berpengaruh langsung

Gambar 1.
Kerangka Konseptual

H1 = Terdapat pengaruh positif signifikan secara langsung antara kepemilikan manajerial terhadap Working Capital.

H2 = Terdapat pengaruh positif signifikan secara langsung antara kepemilikan manajerial terhadap Return On Equity (ROE).

H3 = Terdapat pengaruh positif signifikan secara langsung antara Return On Equity (ROE) terhadap Working Capital.

H4 = Terdapat pengaruh positif signifikan secara tidak langsung antara kepemilikan manajerial terhadap Working Capital melalui Return On Equity (ROE) sebagai intervening

C. METODE

Jenis penelitian ini adalah penelitian kuantitatif yang mana penelitian ini menggunakan pendekatan yang bersifat objektif, serta mencakup pengumpulan dan analisis data kuantitatif yang menggunakan metode pengujian statistik (Fatihudin, 2020). Di mana pada penelitian ini menggunakan data sekunder berupa laporan keuangan tahunan perusahaan telekomunikasi. Kemudian data tersebut diolah dengan menggunakan analisis data berupa Eviews.9 yang kemudian dijabarkan secara rasional dan akurat, sehingga dapat ditarik kesimpulan.

Pada penelitian ini menggunakan sampel jenuh dimana semua populasi digunakan dengan kriteria sebagai berikut: (1) Perusahaan sektor telekomunikasi yang sudah go public dan terdaftar di BEI. (2) Perusahaan telekomunikasi yang terdaftar di BEI yang mempunyai laporan tahunan dan telah di publikasikan secara luas dari tahun 2015-2019. (3) Perusahaan telekomunikasi yang memiliki data lengkap mengenai variabel – variabel yang akan digunakan dalam penelitian. Variabel penelitian dan pengukuran variable penelitian adalah sebagai berikut:

- (1) Kepemilikan manajerial diperoleh melalui perhitungan rasio antara jumlah saham yang dimiliki pihak manajemen (SM) terhadap total saham yang beredar (SB). Jenis penelitian ini adalah penelitian kuantitatif yang mana penelitian ini menggunakan pendekatan yang bersifat objektif, serta mencakup pengumpulan dan analisis data kuantitatif yang menggunakan metode pengujian statistik (Fatihudin, 2020).

$$KM = \frac{SM}{SB} \times 100\% \quad (1)$$

- (2) Modal kerja Modal Kerja merupakan semua yang termasuk aktiva lancar yang dimiliki oleh sebuah perusahaan atau bisa juga disebut dengan sebagian dana yang harus tersedia untuk mendanai kegiatan operasional perusahaan setiap harinya (Sawir, 2005). Diproksikan sebagai berikut:

$$\text{Modal Kerja} = \frac{\text{T.Aktiva Lancar}}{\text{T.Hutang Lancar}} \times 100\% \quad (2)$$

- (3) *Return On Equity* (ROE) sebagai variabel mediasi diproksikan dengan perbandingan antara laba/rugi bersih yang dihasilkan perusahaan dengan total equity pada perusahaan, rumus yang digunakan sebagai berikut:

$$ROE = \frac{\text{Laba/Rugi}}{\text{T.Ekuitas}} \times 100\% \quad (3)$$

72

28

Teknik analisis data menggunakan regresi linear berganda dan analisis jalur (*path analysis*). Analisis jalur (*path analysis*) digunakan untuk menguji persamaan struktural. “Dalam analisis jalur terdapat suatu variabel yang berperan ganda yaitu sebagai variabel independen pada suatu hubungan, namun menjadi variabel dependen pada hubungan lain mengingat adanya hubungan kausalitas yang berjenjang” (Sarwono, 2011).

4

Pengujian terhadap variable intervening dengan menggunakan Sobel Test. Uji Sobel dilakukan dengan cara menguji kekuatan pengaruh tidak langsung variabel independen (X) ke variable dependen (Y) melalui variable intervening (Z). “Uji Sobel dilakukan dengan menghitung standar error dari koefisien indirect effect dan menghitung nilai statistic pengaruh mediasi” (Sarwono, 2011). Dengan rumus sebagai berikut:

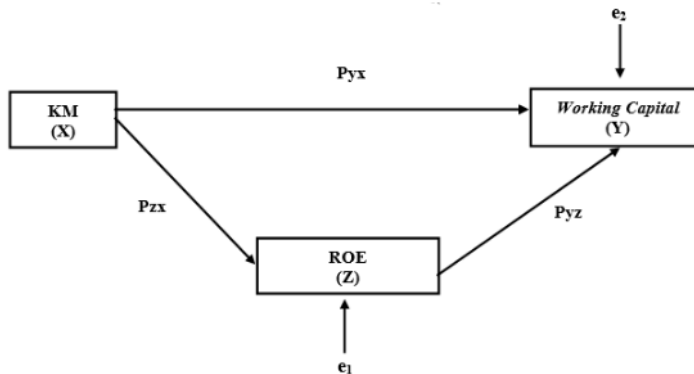
$$S_{ab} = \sqrt{b^2 S_a^2 + a^2 S_b^2 + S_a^2 S_b^2} \quad (4)$$

Hasil perhitungan z statistik pengaruh mediasi adalah sebagai berikut:

$$z = \frac{ab}{S_{ab}} \quad (5)$$

22

Berikut ini merupakan diagram jalur yang digunakan dalam penelitian ini



Gambar 2.

Model Struktur Analisis Jalur (*Path Analysis*)

Berdasarkan gambar 2 diagram jalur penelitian maka model persamaan regresi untuk persamaan di atas mengandung lebih dari satu persamaan, yaitu :

Persamaan 1: $Z = X + e_1$ (6)

Persamaan 2: $Y = X + Z + e_2$ (7)

73

Dimana Z dipengaruhi oleh X dan e_1 , e_1 merupakan variable lain yang tidak termasuk di dalam model regresi

D. HASIL DAN PEMBAHASAN

Statistik Deskriptif

³⁹
Tabel 1.
Statistik Deskriptif

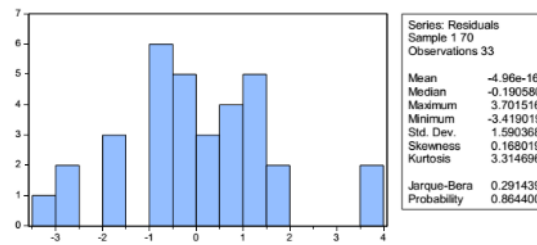
	Kepemilikan Manajerial	Working Capital	Return on equity (ROE)
Mean	0.057857	1.321115	1.213961
Median	0.001000	0.667705	0.131406
Maximum	0.885000	8.969895	33.20000
Minimum	0.000000	0.000160	-22.90000
Std. Dev.	0.144196	1.722957	9.903949
Observations	70	70	70

Sumber: Hasil Olah Data Menggunakan Eviews 9

Berdasarkan tabel 1, nilai rata-rata dari kepemilikan manajerial perusahaan di sektor telekomunikasi di Indonesia adalah 0,057 dengan standar deviasi sebesar 0,144. Dengan nilai minimum sebesar 0,000 dan nilai maksimum sebesar 0,885 pada perusahaan PT. Gihon Telekomunikasi Indonesia Tbk (GHON). Nilai rata-rata dari modal kerja perusahaan di sektor telekomunikasi di Indonesia adalah 1,321 dengan standar deviasi sebesar 1,722. Dengan nilai minimum sebesar 0,001 dan nilai maksimum sebesar 8,969 pada perusahaan PT. Visi Telekomunikasi Infrastructur Tbk (GOLD). Nilai rata-rata dari Return on equity (ROE) perusahaan sektor telekomunikasi di Indonesia adalah 1,213 dengan standar deviasi sebesar 9,903. Dengan nilai minimum sebesar -22,9 dan nilai maksimum sebesar 33,2 pada perusahaan PT. Indosat Tbk (ISAT).

⁴⁰
Uji Asumsi Klasik

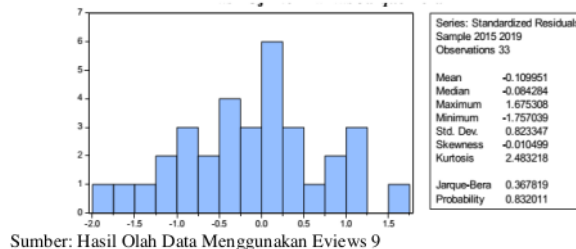
²⁷ Penelitian ini telah memenuhi uji asumsi klasik yang ditunjukkan melalui nilai-nilai dari pengujian: (1) Uji Normalitas, uji normalitas digunakan untuk menguji apakah nilai residu yang telah distandarisasi dalam penelitian terdistribusi secara normal atau tidak. Pengujian normalitas dinyatakan dengan nilai probabilitas Jarque Bera (JB) > 0,05. Berikut ini merupakan hasil dari uji normalitas:



Sumber: Hasil Olah Data Menggunakan Eviews 9

Gambar 3.
Hasil Uji Normalitas Model 1

Pada model 1 nilai *Jarque Bera* (JB) sebesar 0,864, dimana nilai $JB > 0,05$. Dengan demikian variabel dalam analisis model 1 terdistribus secara normal



Sumber: Hasil Olah Data Menggunakan Eviews 9

Gambar 4.
Hasil Uji Normalitas Model 2

Pada model 2 nilai *Jarque Bera* (JB) sebesar 0,832, dimana nilai $JB > 0,05$. Dengan demikian variabel dalam analisis model 1 terdistribus secara normal. (2) Uji Multikolinieritas bertujuan untuk menguji apakah model regresi terbentuk karena adanya korelasi yang tinggi atau sempurna antar variabel. Nilai korelansi yang bisa ditoleransi dalam pengujian multikolinieritas adalah 70% atau 80% (0,7 atau 0,8) (Gujarati, 2006). Berikut ini ialah tabel hasil dari uji multikolinieritas.

Tabel 2:
Hasil Uji Multikolinieritas

	X	Y	Z
X	1.000000	0.288307	0.172066
Y	0.288307	1.000000	-0.075751
Z	0.172066	-0.075751	1.000000

Sumber: Hasil Output Eviews Versi 9

Berdasarkan nilai tolerance dari variable independen untuk uji multikolinieritas kepemilikan manajerial sebesar 0,288 terhadap modal kerja dan 0,172 terhadap ROE, sedangkan

modal kerja diperoleh sebesar -0.075 terhadap ROE. Dengan demikian dapat disimpulkan⁶ bahwa data variable dalam penelitian ini tidak terdapat masalah multikolinieritas. (3) Uji²⁵ terokedastisitas digunakan untuk mengetahui ada atau tidaknya penyimpangan asumsi klasik. Prasyarat yang harus dipenuhi dalam model regresi adalah tidak adanya gejala heterokedastisitas. Jika nilai $prob^*R < 0.05$ maka terjadi gejala heterokedastisitas dalam penelitian, sedang¹² jika nilai $prob^*R > 0.05$ maka tidak terjadi gejala heterokedastisitas dalam model penelitian. Berikut ini merupakan hasil dari uji heterokedastisitas:

Tabel 5:

Hasil Uji Heterokedastisitas Model 1

Heteroskedasticity Test: White			
F-statistic	0.441948	Prob. F(1,68)	0.5084
Obs*R-squared	0.452009	Prob. Chi-Square(1)	0.5014
Scaled explained SS	1.049555	Prob. Chi-Square(1)	0.3056

Sumber: Hasil Olah Data Menggunakan Eviews 9

Dapat dilihat bahwa nilai²⁴ $prob^*R$ pada model 1 sebesar 0,501. Dimana nilai tersebut lebih⁷ besar dari 0,05 maka tidak terjadi gejala heterokedastisitas.

Tabel 6.

Hasil Uji Heterokedastisitas Model 2

Heteroskedasticity Test: White			
F-statistic	1.561524	Prob. F(2,67)	0.2174
Obs*R-squared	3.117569	Prob. Chi-Square(2)	0.2104
Scaled explained SS	14.25523	Prob. Chi-Square(2)	0.0008

Sumber: Hasil⁸² Olah Data Menggunakan Eviews 9

Dapat dilihat bahwa nilai⁷ $prob^*R$ pada model 2 sebesar 0,210. Dimana nilai tersebut lebih⁸¹ besar dari 0,05 maka tidak terjadi gejala heterokedastisitas.

Analisis Regresi Linier Berganda

Analisis regresi linier berganda⁶ merupakan metode pendekatan untuk model hubungan antara satu variabel dependen²² dengan satu variabel independen. Dalam analisis model regresi berganda, hubungan antar variabel bersifat linier, yang mana perubahan pada variabel X akan diikuti dengan berubahnya variabel Y. Berikut ini merupakan tabel hasil dari pengujian regresi dengan menggunakan *Random Effect*.

Tabel 7.
Hasil Regresi Berganda Model 1

Dependent Variable: Z				
Variable	Coefficient	Std. Error	t-Statistic	Prob.
C	0.424893	2.354131	0.180488	0.8573
X	13.63822	7.843489	1.738795	0.0866
Adjusted R-squared	0.043159	Mean dependent var		0.386351
Adjusted R-squared	0.029088	S.D. dependent var		6.197567
S.E. of regression	6.106765	Sum squared resid		2535.895
F-statistic	3.067198	Durbin-Watson stat		2.162986
Prob(F-statistic)	0.084396			

Sumber: Hasil Olah Data Menggunakan Eviews 9

Pada gambar 7 diperoleh nilai probabilitas pada variabel kepemilikan manajerial (X) sebesar 0,0866 yang mana signifikan lebih besar dari α maka *Good Corporate Governance* berpengaruh positif tidak signifikan terhadap Return On Equity (ROE) (Z).

Tabel 8.
Hasil Regresi Berganda Model 2

Dependent Variable: Y				
Variable	Coefficient	Std. Error	t-Statistic	Prob.
C	1.250407	0.343212	3.643247	0.0005
X	1.028900	1.480206	0.695106	0.4894
Z	0.009209	0.022337	0.412265	0.6815

R-squared	0.011178	Mean dependent var	0.573723
Adjusted R-squared	-0.018339	S.D. dependent var	1.230965
S.E. of regression	1.242201	Sum squared resid	103.3852
F-statistic	0.378690	Durbin-Watson stat	1.282980
Prob(F-statistic)	0.686214		

Sumber: Hasil Olah Data Menggunakan Eviews 9

19

Pada gambar 8 diperoleh nilai probabilitas pada variabel kepemilikan manajerial (X) sebesar 0,489 yang mana nilai probabilitas lebih besar dari 0,05 maka kepemilikan manajerial (X) berpengaruh positif tidak signifikan terhadap modal kerja (Y). Sedangkan hasil probabilitas pada variabel Return On Equity (ROE) (Z) diperoleh sebesar 0,681 yang mana nilai probabilitas tersebut lebih besar dari 0,05 maka Return On Equity (ROE) (Z) berpengaruh positif tidak signifikan terhadap modal kerja (Y).

Analisis Jalur (*Path Analysis*)

Untuk menjawab hipotesis 4 maka dilakukan pengujian terhadap variable intervening dengan menggunakan Sobel test dengan hasil sebagai berikut:

$$S_{ab} = \sqrt{b^2 S_a^2 + a^2 S_b^2 + S_a^2 S_b^2} \quad (4)$$

$$S_{ab} = \sqrt{-0,397^2 \times 0,19^2 + 0,171^2 \times 0,1^2 + 0,19^2 \times 0,1^2} = 0,079$$

Selanjutnya menghitung z statistik pengaruh mediasi dengan rumus sebagai berikut:

$$z = \frac{ab}{S_{ab}} \quad (5)$$

$$z = \frac{0,171 \times (-0,397)}{0,079} = -0,8515$$

Hasil perhitungan z statistik menunjukkan bahwa z hitung $-0,8515 < z$ tabel 1,96, yang artinya variable intervening dalam hal ini ROE tidak mampu memediasi antara kepemilikan manajerial dengan modal kerja.

Pembahasan

Pembahasan hasil uji regresi kepemilikan manajerial terhadap modal kerja dapat

66

disimpulkan bahwa kepemilikan manajerial berpengaruh positif tidak signifikan terhadap modal kerja, dengan nilai t sebesar 0,695 dan nilai signifikansinya sebesar 0,489. Sehingga H1 ditolak. Pada penelitian Prakoso and Akhmadi (2020) menyatakan hal yang sama bahwa kepemilikan manajerial tidak berpengaruh dalam mengefisiensi modal kerja.

Pembahasan hasil uji regresi kepemilikan manajerial terhadap ROE memberikan kesimpulan kepemilikan manajerial mempunyai nilai t sebesar 1,738 dan nilai signifikan sebesar 0,086. Dimana nilai signifikansinya $> \alpha$ hal ini berarti bahwa kepemilikan manajerial berpengaruh positif dan tidak signifikan terhadap Return On Equity (ROE). Maka H2 ditolak. Hasil penelitian ini didukung oleh penelitian yang dilakukan oleh Nurhidayati (2013) yang mana hasil penelitian tersebut menghasilkan bahwa kepemilikan manajerial tidak memberikan pengaruh yang signifikan terhadap kinerja perusahaan berupa Return On Equity (ROE).

Pembahasan hasil uji regresi pada ROE terhadap modal kerja memberikan hasil Return On Equity (ROE) memiliki t sebesar 0,412 dengan nilai signifikan sebesar 0,681 dimana nilai signifikansinya $>$ dari 0,05 maka kinerja perusahaan berpengaruh positif tidak signifikan terhadap modal kerja. Maka H0 diterima dan H3 ditolak. Hasil penelitian ini didukung penelitian terdahulu yang dilakukan oleh (Fadli, 2017). Dimana pada penelitian tersebut menghasilkan ROE tidak berpengaruh terhadap modal kerja.

Pembahasan hasil analisis jalur dan uji sobel pada pengaruh kepemilikan manajerial terhadap modal kerja dengan ROE sebagai variabel intervening memberikan hasil bahwa variabel Return On Equity (ROE) tidak dapat memediasi hubungan antara variabel kepemilikan manajerial terhadap modal kerja. Sehingga H0 diterima dan H4 ditolak. Hasil penelitian ini sama dengan penelitian yang dilakukan oleh (Rohmah, 2020). Dimana pada penelitian tersebut menghasilkan bahwa ROE tidak dapat memediasi hubungan antara kepemilikan manajerial dengan modal kerja.

49

E. PENUTUP

Berdasarkan hasil penelitian, diperoleh kesimpulan sebagai berikut: (1) Hasil pengujian menunjukkan bahwa variabel kepemilikan manajerial berpengaruh positif tidak signifikan terhadap modal kerja pada perusahaan sektor telekomunikasi di Bursa Efek Indonesia periode 2015 – 2019. (2) Hasil pengujian menunjukkan bahwa variabel kepemilikan manajerial memiliki pengaruh positif dan signifikan terhadap Return On Equity (ROE) pada perusahaan telekomunikasi di Bursa Efek Indonesia periode 2015 – 2019. (3) Hasil pengujian menunjukkan bahwa variabel Return On Equity (ROE) memiliki pengaruh positif tidak signifikan terhadap modal kerja pada perusahaan sektor telekomunikasi di Bursa Efek Indonesia periode 2015 - 2019. (4) Hasil pengujian dari pengaruh tidak langsung pada variabel kepemilikan manajerial terhadap modal kerja melalui Return On Equity (ROE). Menunjukkan bahwa Return On Equity (ROE) tidak dapat memediasi pengaruh kepemilikan manajerial terhadap modal kerja.

F. DAFTAR PUSTAKA

- Boediono, G. S. (2005). Kualitas laba: Studi pengaruh mekanisme corporate governance dan dampak manajemen laba dengan menggunakan analisis jalur. Simposium Nasional Akuntansi VIII, 15(2)(15-16), 172-194.
- Fadli, A. A. Y. (2017). Pengaruh Profitabilitas Terhadap Modal Kerja Pada Perusahaan Makanan Dan Minuman Yang Terdaftar Di Bursa Efek Indonesia. Jurnal Aplikasi Manajemen, Ekonomi dan Bisnis, 1(2), 120-135.
- Fatihudin, D. (2020). Metode Penelitian: Untuk Ilmu Ekonomi, Manajemen, dan Akuntansi. Sidoarjo: Zifatama.
- Gujarati, D. N. (2006). Dasar-Dasar Ekonometrika, Edisi 5. Jakarta: Salemba Empat.
- Lilia, 23 (2018). Pengaruh Good Corporate Governance, Modal Kerja, Solvability, Aset Turnover, Dan Biaya Operasional Terhadap Profitabilitas Pada Perusahaan Manufaktur Yang Terdaftar Di Bursa Efek Indonesia Pada Periode 2013-2015. JRAM (Jurnal Riset Akuntansi Multiparadigma), 5(1).
- Nurhidayati, W. (2013). Pengaruh kepemilikan Institusional, Kepemilikan Manajerial, Komite Audit, Komisaris Independen terhadap Kinerja Perusahaan pada Perusahaan yang Terdaftar pada Indeks LQ45. Jurnal Universitas Riau, 2.
- Prakoso, R. W., & Akhmadi, A. (2020). Pengaruh Kepemilikan Manajerial dan Profitabilitas Terhadap Nilai Perusahaan Dengan Kebijakan Hutang Sebagai Variabel Intervening. Jurnal Riset Bisnis dan Manajemen Tirtayasa, 4(1), 50-67.
- Rahadian, A., & Hadiprajitno, P. 16 (2014). Pengaruh Good Corporate Governance Terhadap Struktur Modal Perusahaan (Studi Empiris Pada Perusahaan Manufaktur Yang Terdaftar Di Bursa Efek Indonesia Pada Tahun 2010-2012). Diponegoro Journal of Accounting, 3(2), 87-98.
- Rohmah, M. A. (2020). Pengaruh Pengungkapan Csr Dan Gcg Terhadap Nilai perusahaan Melalui Profitabilitas Sebagai Mediasi Pada Sub Sektor Pertambangan Di Bei 2014-2018. 29 Universitas Muhammadiyah Surabaya, Surabaya.
- Sarwono, J. (2011). Mengenal path analysis: sejarah, pengertian dan aplikasi. Ilmiah Manajemen Bisni 26
- Sawir, A. (2005). Analisis kinerja keuangan dan perencanaan keuangan perusahaan: Jakarta: PT Gramedia pustaka utama.
- Singh, J., & Pandey, S. (2008). Impact of Working Capital Management in the Profitability of Hindalco Industries Limited. ICAFI journal of financial Economics, 6(4).
- Sukmana, Y., & Auliani, P. A. (2018, 7 Juni). Rezim Soekarno, Soeharto, dan 20 Tahun Reformasi, dalam Hal Ekonomi. Retrieved 20 Oktober, 2020, from <https://jeo.kompas.com/rezim-soekarno-soeharto-dan-20-tahun-reformasi-dalam-hal-ekonomi>

Return On Equity (ROE) dalam Memediasi antara Kepemilikan Manajerial dengan Modal Kerja (Working Capital)

ORIGINALITY REPORT

19%

SIMILARITY INDEX

17%

INTERNET SOURCES

9%

PUBLICATIONS

5%

STUDENT PAPERS

PRIMARY SOURCES

1	repository.um-surabaya.ac.id Internet Source	<1 %
2	Meltry Anggita Sihombing, Debora Natalia Hutagalung, Noviana Siska, D. Sakuntala. "Pengaruh Intellectual Capital, Earning per share, dan Leverage terhadap Nilai Perusahaan Food and Beverage di Bursa Efek Indonesia", Owner (Riset dan Jurnal Akuntansi), 2020 Publication	<1 %
3	Submitted to Surabaya University Student Paper	<1 %
4	eprints.umm.ac.id Internet Source	<1 %
5	Submitted to Universitas Terbuka Student Paper	<1 %
6	id.123dok.com Internet Source	<1 %

jurnal.akperngawi.ac.id

7	Internet Source	<1 %
8	shodhganga.inflibnet.ac.in Internet Source	<1 %
9	zebradoc.tips Internet Source	<1 %
10	defiasp.blogspot.com Internet Source	<1 %
11	journal.umg.ac.id Internet Source	<1 %
12	repository.ub.ac.id Internet Source	<1 %
13	yovitanera.blogspot.com Internet Source	<1 %
14	Verdian Verdian, Heri Ispriyahadi. "PENGARUH PROFITABILITAS, KEBIJAKAN HUTANG, DAN LIKUIDITAS TERHADAP NILAI PERUSAHAAN PROPERTI DAN REAL ESTATE", Jurnal Ekobis : Ekonomi Bisnis & Manajemen, 2020 Publication	<1 %
15	ejournal.undiksha.ac.id Internet Source	<1 %
16	jaki.ui.ac.id Internet Source	<1 %

17	jimfeb.ub.ac.id Internet Source	<1 %
18	www.coursehero.com Internet Source	<1 %
19	Submitted to STIE Perbanas Surabaya Student Paper	<1 %
20	www.docstoc.com Internet Source	<1 %
21	Submitted to Universiti Teknologi Malaysia Student Paper	<1 %
22	etheses.iainponorogo.ac.id Internet Source	<1 %
23	Submitted to Universitas Pamulang Student Paper	<1 %
24	Diana Felicia, Sherlyn Margareth, Rani Rani, Enda Noviyanti Simorangkir. "Pengaruh Debt to Equity Ratio, Firm Size dan Working Capital terhadap Return on Asset pada Perusahaan Property and Real Estate yang terdaftar di Bursa Efek Indonesia", Owner (Riset dan Jurnal Akuntansi), 2020 Publication	<1 %
25	Submitted to Universitas Gunadarma Student Paper	<1 %

26	Wanda Gistarini Amir, Murniati Murniati, La Ode Turi. "ANALISIS MODAL KERJA DALAM MENINGKATKAN LABA PADA PABRIK ROTI KARUNIA MANDIRI KENDARI", Jurnal Online Program Studi Pendidikan Ekonomi, 2019 Publication	<1 %
27	dokumen.tips Internet Source	<1 %
28	ejournal.unsrat.ac.id Internet Source	<1 %
29	garuda.ristekbrin.go.id Internet Source	<1 %
30	journals.stiedwisakti.ac.id Internet Source	<1 %
31	Submitted to Tarumanagara University Student Paper	<1 %
32	journal.sbm.itb.ac.id Internet Source	<1 %
33	www.kompasiana.com Internet Source	<1 %
34	www.repository.uinjkt.ac.id Internet Source	<1 %
35	ejournal.kahuripan.ac.id Internet Source	<1 %

36	repositories.buddhidharma.ac.id Internet Source	<1 %
37	repositories.usu.ac.id Internet Source	<1 %
38	repository.telkomuniversity.ac.id Internet Source	<1 %
39	vm36.upi.edu Internet Source	<1 %
40	ecojoin.org Internet Source	<1 %
41	eprints.unsri.ac.id Internet Source	<1 %
42	fstpt.unila.ac.id Internet Source	<1 %
43	jurnal.polban.ac.id Internet Source	<1 %
44	jurnal.unidha.ac.id Internet Source	<1 %
45	jurnalmahasiswa.stiesia.ac.id Internet Source	<1 %
46	mafiadoc.com Internet Source	<1 %
47	prosiding.unipma.ac.id Internet Source	<1 %

48

www.scribd.com

Internet Source

<1 %

49

Meta Purnama Sari, Upik Yelianti, Harlis Harlis. "PENGARUH MODEL PEMBELAJARAN PEER TUTORING TERHADAP HASIL BELAJAR SISWA PADA MATERI PLANTAE DI KELAS X SMA N 10 KOTA JAMBI", BIODIK, 2018

Publication

<1 %

50

adoc.tips

Internet Source

<1 %

51

download.garuda.ristekdikti.go.id

Internet Source

<1 %

52

etheses.uin-malang.ac.id

Internet Source

<1 %

53

journal.ummgl.ac.id

Internet Source

<1 %

54

katalog.ukdw.ac.id

Internet Source

<1 %

55

kumpulan-skripsi-tesis-disertasi.blogspot.com

Internet Source

<1 %

56

libraryproceeding.telkomuniversity.ac.id

Internet Source

<1 %

57

ojs.unimal.ac.id

Internet Source

<1 %

repository.uinbanten.ac.id

58

Internet Source

<1 %

59

repository.unair.ac.id

Internet Source

<1 %

60

repository.unpkediri.ac.id

Internet Source

<1 %

61

www.virtusinterpress.org

Internet Source

<1 %

62

Jonathan D. Danladi., Motunrayo Helen Falaye, NELLIEKEN ATTAH OCHINKE. "The Effects of Agricultural Financing on Agricultural Productivity in Nigeria", Research Square Platform LLC, 2021

Publication

<1 %

63

adoc.pub

Internet Source

<1 %

64

docobook.com

Internet Source

<1 %

65

islamicmarkets.com

Internet Source

<1 %

66

jurnal.unmuhjember.ac.id

Internet Source

<1 %

67

magisterakutansi.blogspot.com

Internet Source

<1 %

management.co.id

68

Internet Source

<1 %

69

money.kompas.com

Internet Source

<1 %

70

mulok.library.um.ac.id

Internet Source

<1 %

71

ojs.unik-kediri.ac.id

Internet Source

<1 %

72

openlibrary.telkomuniversity.ac.id

Internet Source

<1 %

73

repository.dharmawangsa.ac.id

Internet Source

<1 %

74

repository.trisakti.ac.id

Internet Source

<1 %

75

www.byteboss.com

Internet Source

<1 %

76

www.kompas.com

Internet Source

<1 %

77

www.textroad.com

Internet Source

<1 %

78

Bayu Kharisma, Hani Hanifah. "Desentralisasi Fiskal dan Ketimpangan Pendapatan Kabupaten/Kota di Provinsi Jawa Barat", Jurnal Wacana Kinerja: Kajian Praktis-

<1 %

Akademis Kinerja dan Administrasi Pelayanan Publik, 2020

Publication

79

Deo Dio Du Simanjuntak, Judith T. Gallena Sinaga. "THE EFFECT OF BOARD OF COMMISSIONERS, AUDIT COMMITTEE, COMPANY SIZE, AND CAPITAL STRUCTURE ON AGENCY COSTS: INDONESIA PERSPECTIVE", Jurnal Akuntansi, 2021

Publication

<1 %

80

Mohammad Harisudin Zuhri, Gandung Satriyono, Nur Samsu. "ANALISIS COMMON-SIZE UNTUK MENILAI KINERJA KEUANGAN PERUSAHAAN PADA PT INDOSAT TBK. DAN PT TELKOMUNIKASI TBK. (Tahun 2014-2016)", JIMEK : Jurnal Ilmiah Mahasiswa Ekonomi, 2019

Publication

<1 %

81

tambahpinter.com

Internet Source

<1 %

82

Rahmawati Rahmawati, Amri Amir, Junaidi Junaidi. "Evaluasi perencanaan anggaran dan kompetensi sumber daya manusia terhadap penyerapan anggaran dengan komitmen manajemen sebagai pemoderasi pada satuan kerja kementerian agama Republik Indonesia di Kota Jambi", Jurnal Paradigma Ekonomika, 2021

<1 %

83

kabar-terhangat.blogspot.com
Internet Source

<1 %

Exclude quotes Off

Exclude matches Off

Exclude bibliography Off