


Admin Ft

Analisa Unjuk Kerja Kompresor Sistem Udara Bertekanan di PT Smart Tbk Surabaya

 Quick Submit

 Quick Submit

 Universitas Muhammadiyah Surabaya

Document Details

Submission ID

trn:oid::1:3087610940

Submission Date

Nov 21, 2024, 3:48 PM GMT+7

Download Date

Nov 21, 2024, 3:50 PM GMT+7

File Name

a_Kompresor_Sistem_Udara_Bertekanan_di_PT_Smart_Tbk_Surabaya.pdf

File Size

494.4 KB

6 Pages

4,024 Words

21,325 Characters

18% Overall Similarity

The combined total of all matches, including overlapping sources, for each database.


Exclusions

▸ 8 Excluded Sources

Top Sources

17%  Internet sources

5%  Publications

0%  Submitted works (Student Papers)

Integrity Flags

0 Integrity Flags for Review

No suspicious text manipulations found.

Our system's algorithms look deeply at a document for any inconsistencies that would set it apart from a normal submission. If we notice something strange, we flag it for you to review.

A Flag is not necessarily an indicator of a problem. However, we'd recommend you focus your attention there for further review.

Top Sources

- 17% Internet sources
- 5% Publications
- 0% Submitted works (Student Papers)

Top Sources

The sources with the highest number of matches within the submission. Overlapping sources will not be displayed.

1	Internet	prosiding.bkstm.org	3%
2	Internet	lokerbumn.com	2%
3	Internet	scholar.google.co.id	2%
4	Internet	www.scribd.com	1%
5	Internet	www.pages.drexel.edu	1%
6	Internet	nlistsp.inflibnet.ac.in	1%
7	Internet	garuda.kemdikbud.go.id	1%
8	Internet	c.coek.info	1%
9	Publication	Changsheng Guo. "REDUCE THE INFLUENCE OF PROCESS ERRORS ON ROTOR PRO...	1%
10	Internet	text-id.123dok.com	1%
11	Internet	e-journals.unmul.ac.id	0%

12	Internet	repository.umsu.ac.id	0%
13	Internet	dspace.nitrkl.ac.in	0%
14	Internet	repository.its.ac.id	0%
15	Internet	bp2m.pcr.ac.id	0%
16	Publication	Vanderson Lopes Pinto, Wendell De Queir&, N.A. oacute, z Lamas. "Cooling air en...	0%
17	Internet	repository.poltekkespim.ac.id	0%
18	Internet	kamuharustau1.blogspot.com	0%
19	Internet	unesaprodijepang.wordpress.com	0%
20	Internet	doaj.org	0%
21	Internet	jtsl.ub.ac.id	0%
22	Internet	bibliotecadigital.fgv.br	0%
23	Internet	ekonomis.unbari.ac.id	0%
24	Internet	eprints.umk.ac.id	0%
25	Publication	Chuang Wang, Ziwen Xing, Wenqing Chen, Qiaoming Yang, Zhilong He. "Develop...	0%

26	Internet	asmedigitalcollection.asme.org	0%
27	Internet	docobook.com	0%
28	Internet	earchive.tpu.ru	0%
29	Internet	ftsl.itb.ac.id	0%
30	Internet	issuu.com	0%
31	Internet	journal.universitassuryadarma.ac.id	0%
32	Internet	sciendo.com	0%
33	Internet	www.neliti.com	0%

Analisa Unjuk Kerja Kompresor Sistem Udara Bertekanan di PT Smart Tbk Surabaya

Hadi Kusnanto¹, Moh. Arif Batutah², Bonggo Pribadi³
^{1,2,3} Teknik Mesin, Fakultas Teknik,
Universitas Muhammadiyah Surabaya,
Jl Sutorejo No. 59 Kec.Mulyorejo – Surabaya, 60113
Email: arifbatutah@ft.um-surabaya.ac.id

Abstrak - Industri downstream sistem udara bertekanan mempunyai peran penting dalam proses produksi energi listrik menjadi sumber energi utama untuk menggerakkan kompresor untuk menghasilkan udara bertekanan. Pada instalasi sistem udara bertekanan tidak luput dari kerugian penurunan tekanan, kerugian energi listrik dan kerugian gagal produk akibat kekurangan udara bertekanan. Pada penelitian ini akan dihitung berapa besar kinerja kompresor, penurunan tekanan pada pipa distribusi, dan melakukan estimasi kerugian finansial. Dalam menghitung kerugian diatas diperlukan data premier, data sekunder dan data penunjang lainnya. Data-data diperoleh dari hasil pengukuran antara lain flowrate, tekanan, daya dan ukuran panjang pipa. Serta data lain yang diperoleh dari kondisi aktual dilapangan. Berdasarkan hasil pengukuran dan perhitungan, kinerja keseluruhan kompresor mengalami penurunan antara 12,4 % - 68%. Hasil perhitungan specific power consumption kompresor nomor 1 memiliki nilai paling jelek sebesar 17,6 kw per 1 m³/min dan untuk kompresor yang paling tinggi kerugian listriknya yaitu kompresor nomor 4 sebesar Rp. 113.520.000/Tahun. Untuk pressure drop pada instalasi perpipaan dari existing menjadi new design terdapat perbedaan penurunan tekanan sebesar 1,909658 Bar. Existing sebesar 2,930648 Bar dan new design sebesar 1,02099 Bar.

Kata Kunci : Kinerja, tekanan, pipa, rugi, finansial, penurunan, udara

Abstract- The downstream industry of compressed air systems has an important role in the process of producing electrical energy as the main source of energy to drive compressors to produce compressed air. The installation of a compressed air system does not escape pressure drop losses, loss of electrical energy and loss of product failure due to lack of compressed air. In this study, it will be calculated how much the performance of the compressor, the pressure drop in the distribution pipe, and estimate financial losses. In calculating the losses above, premier data, secondary data and other supporting data are needed. The data obtained from the measurement results include flowrate, pressure, power and pipe length. As well as other data obtained from actual conditions in the field. Based on the results of measurements and calculations, the overall performance of the compressor has decreased between 12.4% - 68%. The results of the calculation of the specific power consumption of compressor number 1 have the worst value of 17.6 kw per 1 m³/min and for the compressor with the highest loss of electricity, compressor number 4 is Rp. 113,520,000/year. For the pressure drop in the piping installation from the existing to the new design, there is a difference in pressure drop of 1.909658 Bar. Existing is 2.930648 Bar and new design is 1.02099 Bar

Keywords: Performance, pressure, pipe, loss, financial, decline, air

I. PENDAHULUAN

PT Sinar Mas Agro Resources and Technology Tbk (PT SMART Tbk) Surabaya adalah salah satu perusahaan publik produk konsumen berbasis kelapa sawit yang terintegrasi dan terkemuka di Indonesia yang berfokus pada produksi minyak sawit yang lestari. Aktivitas utama PT SMART Tbk dimulai dari pengelolaan sekitar 137 ribu hektar kebun kelapa sawit di Indonesia, termasuk lahan plasma, pemanenan dan pengolahan tandan buah segar menjadi minyak sawit (CPO) dan inti sawit (PK), hingga memprosesnya menjadi beragam produk industri dan konsumen seperti minyak goreng, margarin, shortening, biodiesel dan oleokimia, serta perdagangan produk berbasis kelapa sawit ke seluruh dunia. PT SMART Tbk perusahaan yang terintegrasi dalam bidang konsumen dengan dasar minyak sawit. Mempunyai berbagai macam peralatan dan mesin guna menjalankan proses produksi

seperti genset, kompresor, dan lain sebagainya. Fungsi mesin kompresor di PT SMART Tbk sangatlah vital karena banyak digunakan untuk penunjang proses produksi seperti penggerak mesin-mesin pneumatik, instrument valve, blowing, dan penggerak conveyer [1], [2].

Adanya keluhan tingginya biaya produksi terutama biaya energi listrik membuat pelaku industri sulit bersaing dengan produk sejenis dipasaran, selain itu tingkat kegagalan produksi yang disebabkan oleh suplai udara bertekanan kurang stabil cukup mempengaruhi hasil produksi. Oleh karena itu perlu perbaikan pada pola konsumsi energi dan juga instalasi sistem pemipaan distribusi udara bertekanan agar dapat bersaing di pasar global [3], [4]. Dengan latar belakang tersebut diatas, maka perlu adanya analisis kinerja kompresor pada sistem udara bertekanan Di PT. SMART Tbk Surabaya agar proses produksi berjalan dengan optimal dan efisien, beberapa

alat untuk mengalirkan fluida seperti pompa untuk mengalirkan fluida cair [5], kompresor untuk mengalirkan fluida udara [6].

Kompresor adalah suatu alat atau mesin yang menempatkan atau meningkatkan tekanan udara atau fluida gas [7], penerapan teknologi dilakukan dengan melakukan pengukuran pada bagian suplai dan demand serta melakukan analisa terhadap instalasi sistem pemipaan udara bertekanan yang sudah ada [8], [9].

Beberapa penelitian yang behubungan dengan kinerja kompresor diantaranya Pratama, 2021 melakukan analisa coefficient of Performance (C.O) menggunakan kondensor berpendingin air [10]. Silviana et al, 2021 melakukan Evaluasi performa compressor dengan merecycle process gas [11]. Sedangkan Firmansah dan Mursadin, 2021 melakukan analisa penurunan sistem kompresor pada Pembakit [12]. Adapun tujuan dari penelitian ini yaitu : untuk mengetahui kinerja setiap kompresor udara, menghitung kerugian/deviasi pemakaian energi listrik pada setiap kompresor udara, menghitung pressure drop pada sistem udara bertekanan. Sedangkan manfaat yang diharapkan dari penelitian ini adalah untuk memberikan pengetahuan tentang sistem kerja instalasi udara bertekanan dan memberikan solusi permasalahan yang dihadapi oleh perusahaan.

II. METODOLOGI PENELITIAN

Prosedur disusun secara sistematis dalam proses penelitian. Tiap tahapan maupun bagian yang menentukan tahapan selanjutnya sehingga harus dilalui dengan teliti. Adapun tahapannya sevgai berikut :

Tahap pertama yaitu mencari studi literatur dan observasi lapangan. Studi literatur didapat dari jurnal atau buku yang berkaitan dengan penelitian yang akan dilakukan serta observasi lapangan yaitu berdiskusi langsung dengan user atas permasalahan yang dihadapi dan juga mengumpulkan data-data yang di lapangan yang ada.

Tahap kedua adalah melakukan persiapan pengukuran, pada tahap ini akan dilakukan menentukan titik-titik pengukuran .Selanjutnya memasang alat ukur pada titik-titik pengukuran. Lalu melakukan pengukuran, yang pertama dilakukan yaitu pengukuran flow udara yang dihasilkan kompresor dengan menggunakan *orifice flowmeter*, dalam waktu yang bersamaan melakukan pengukuran daya/power diperlukan oleh kompresor dengan menggunakan alat *powermeter*.. Dan memasang *pressure gauge* area produksi.

Tahap ketiga mengumpulkan data pengukuran dan menyesuaikannya dengan spesifikasi kompresor. Selanjutnya melakukan analisa terhadap data yang diperoleh dan membuat laporan penelitian.

Data - data hasil survey untuk analisa unjuk kerja kompresor sistem udara bertekanan seperti pada Tabel 1, Tabel 2 dan Tabel 3 berikut :

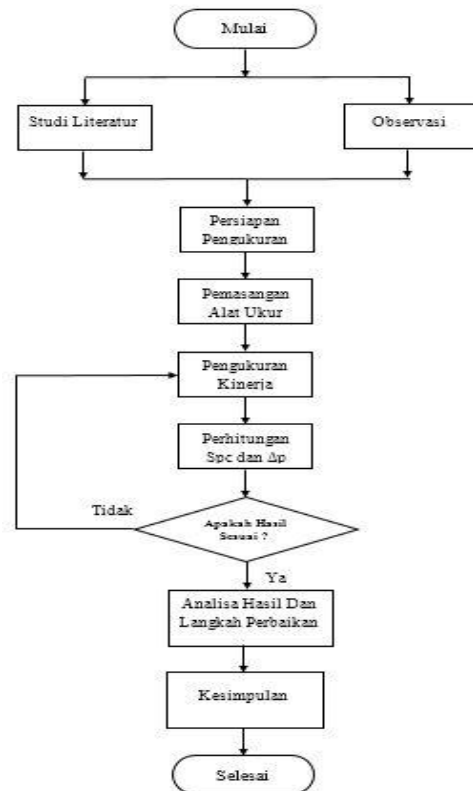
Tabel 1. Spesifikasi kompresor udara

Kom presor	Model	Q (m ³ /min)	Daya	P max (Bar)	Status Operasional
Sullair	LS-16	13.5	75 kW	8,5	Load/Unload
Sullair	LS-16	13.5	75 Kw	8,5	Load/Unload
Sullair	LS-16	13.5	75 kW	8.5	Full Running
Sullair	WS 7500	15	75 kW	8.5	Full Running
Sullair	WS 7500	15	75 kW	8.5	Full Running

Tabel 2. Data komponen sistem perpipaan Untuk tiap titik pemipaan

Titik Pipa	L m	D mm	Jumlah Fitting			
			90°	45°	Tee line	Ball Valve
Area 1	100	76	11	1	1	1
Area 2	220	76	10	1	2	1
Area 3	150	76	13	1	0	1
Area 4	250	76	13	0	1	1

Berikut akan ditampilkan urutan kegiatan-kegiatan yang akan dilakukan dalam penelitian ini sebagaimana Gambar 1 berikut :



Gambar 1. Flowachart alur penelitian

Tabel 3. Data pengukuran flow rate konsumsi udara bertekanan tiap plant

Plan	Q (m ³ /min)	P Min (bar)
Refinery, Fraksinasi 1, 2	12,13	6,6
Refinery, Fraksinasi 3,4	13,77	6,2
Margarin, Shortening	12,26	6,0
Filling	11,25	6,0

Beberapa peralatan dan bahan yang digunakan dalam penelitian adalah :

1. Orifice flowmeter yaitu pengukur volume aliran udara yang dihasilkan kompresor
2. Pengukur daya yaitu mengukur energi listrik yang diperlukan kompresor.
3. Pressure gauge yaitu mengukur tekanan udara yang dihasilkan kompresor.
4. Thermometer analog yaitu mengukur temperatur udara bertekanan yang dihasilkan kompresor.
5. Thermal mass flowmeter yaitu mengukur laju aliran udara pada pipa distribusi.

III. HASIL DAN PEMBAHASAN

Data pengukuran diambil sebanyak dua belas data untuk setiap kompresor udara dan data diambil setiap 2 jam sesuai logsheet pencatatan pada industri. Parameter yang diukur yaitu daya/power (kW), laju aliran udara (m³/min) dan tekanan udara (Bar).

Perhitungan Specific Power Consumption

Berdasarkan data dari spesifikasi dan hasil pengukuran kompresor No. 1 maka kinerja kompresor (SPC₁) dapat dihitung dengan persamaan (1) [6], [8], sebagai berikut:

$$SPC_1 = \frac{Power}{Flow Rate} \quad (1)$$

Dimana power sebesar 75 kW, flow rate = 13,5 m³/min, sehingga didapatkan specific power consumption (SPC₁) sebesar 5,5 kW/(m³/min). Sedangkan berdasarkan hasil pengukuran, kinerja kompresor (SPC₂) dapat dihitung power sebesar 15,4 kW dan flow rate sebesar 0,875 m³/min. dengan perhitungan persamaan (1), maka didapatkan specific power consumption (SPC₂) sebesar 17,6 kW/(m³/min)

Perhitungan Persentase Deviasi Kinerja Kompresor

Dimana SPC₁ adalah hasil nilai dari spesifikasi kompresor sesuai nameplate yang ada (standart) sedangkan SPC₂ adalah hasil nilai dari pengukuran pada kompresor saat ini. Berikut perhitungan deviasi kinerja kompresor masing-masing compressor digunakan persamaan (2), [6], [8].

$$\eta = \frac{SPC_2 - SPC_1}{SPC_2} \times 100\% \quad (2)$$

Dengan persamaan (2) tersebut diatas maka hasil perhitungan dari kompresor lainnya dengan rumus yang sama bisa dilihat pada Tabel 4 dibawah ini.

Tabel 4. Specific power consumption dan persentase deviasi kinerja kompresor

Jenis Kompresor	Nameplate (kW/m ³ /min)	Pengukuran (kW/m ³ /min)	Deviasi Kinerja
Kompresor 1	5,5	17,6	68,0 %
Kompresor 2	5,5	6,97	21,0%
Kompresor 3	5,5	6,28	12,4 %
Kompresor 4	5,0	5,87	14,8 %
Kompresor 5	5,0	5,84	14,3%

Perhitungan Biaya Energi Listrik

Kerugian biaya energi listrik akibat penurunan kinerja kompresor dapat dihitung dengan persamaan (3) [6], [8], sebagai berikut.

$$Energi\ cost = \eta \times P \times \text{Harga listrik/ kWh} \quad (3)$$

Dimana η adalah defiasi kinerja, P daya terukur dalam kW, sedangkan harga listrik/kWh sesuai dengan tahun yang berjalan, dengan perhitungan persamaan (3) tersebut maka didapatkan estimasi kerugian setiap tahunnya sebagaimana terlihat dalam Tabel 5. Diperkirakan kompresor udara beroperasi 8000 jam /tahun sehingga potensi kerugian biaya listrik untuk kompresor 1 adalah :

$$LOSS(\text{pertahun}) = T (\text{jam/tahun}) \times Y (\text{perjam}) \quad (4)$$

Dimana: Loss(pertahun) adalah kerugian listrik/tahun T(jam/tahun) adalah 8000 jam/tahun, dan Y(perjam) adalah estimasi kerugian/jam. Hasil perhitungan dari kompresor lainnya dengan persamaan (3) dan persamaan (4) yang sama bisa dilihat pada Tabel 5 berikut :

Tabel 5. Estimasi kerugian listrik dalam 1 tahun

Deskripsi	Tahun Perakitan	Daya terukur (kW)	Estimasi Kerugian Rp/Jam	Estimasi 1 tahun (8000jam)
Kompresor 1	1998	15,4	13.614	108.908.800
Kompresor 2	1998	53,1	14.496	115.970.400
Kompresor 3	2003	76,3	12.654	101.233.600
Kompresor 4	2005	79,9	15.373	122.982.080
Kompresor 5	2010	80,1	14.891	119.124.720
Jumlah potensi kerugian/tahun				568.219.600

Perhitungan Pressure Drop

Untuk layout sistem perpipaan pada penelitian ini dapat dilihat pada Gambar (2). Perhitungan Kecepatan Udara Dalam Masing-Masing Pipa (Existing) dengan persamaan (5), kecepatan laju aliran pada masing-masing titik pada pipa distribusi dapat dicari dari persamaan (5) [6], [8], di bawah.

$$V = \frac{Q}{A} \quad (5)$$

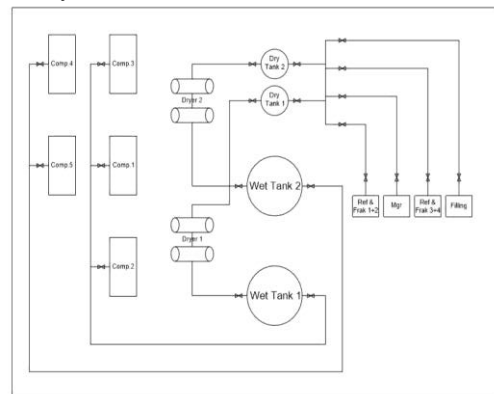
Dimana, Q flow rate (m³/s), A luas penampang pipa (m²) dan V adalah kecepatan fluida (m/s). untuk titik pemipaan Area 1 (Refinery & Fraksinasi 1, 2) flowrate Q sebesar 12,13 m³/menit, diameter pipa D sebesar 3 inchi atau 0,0762 m, sedangkan luas penampang pipa A sebesar 0,004558 m², maka kecepatan udara V didapatkan sebesar 2661,222 m/menit ≈ 44,353 m/s, hasil semua Titik seperti Tabel (6) berikut :

Tabel 6. Kecepatan Udara Dalam Pipa (Existing)

Titik Pemipaan	Q (m ³ /min)	D (mm)	V (m/s)
Area 1/ Refinery 1,2	12,13	76,2	44,353
Area 2/ Refinery 3,4	13,77	76,2	50,350
Area 3/ Mgr & Shrtning	12,26	76,2	44,829
Area 4/ Filling	11,25	76,2	41,135

Analisa Penurunan Tekanan Pipa (Existing)

Penurunan tekanan pipa terdiri atas beberapa faktor penyebab antara lain karena gesekan panjang pipa (mayor), belokan/fitting (minor), komponen penunjang serta total dari semuanya.



Gambar (2). Layout sistem perpipaan

Rugi-rugi Mayor (gesekan sepanjang pipa) Area 1

Titik pemipaan menuju Area 1 (Refinery & Fraksinasi 1 2). Untuk mengetahui besar penurunan tekanan pada titik pemipaan Area 1 akibat panjang dan gesekan pada pipa (rugi-rugi mayor) terlebih dahulu harus dicari nilai massa jenis udara, bilangan Reynold dan nilai factor gesekan (Friction Factor).

Massa jenis udara pada sistem perpipaan menuju area 1 yaitu 1,2 kg/m³ pada suhu udara 27 °C, sedangkan bilangan Reynold untuk titik Area 1 adalah didapat dari persamaan (6) berikut:

$$RE = \frac{\rho \times V \times D}{\mu} \tag{6}$$

Dimana V adalah kecepatan aliran Area 1 sebesar 44,353 m/s, D diameter pipa Area 1 sebesar 0.0762 m, μ viskositas dinamik pada suhu udara 27 °C, maka viscositas dinamik sebesar 1.85 x 10⁻⁵ N.s/m². Dari perhitungan persamaan (6) didapatkan bilangan Reynold Re (Area 1) sebesar 1,85 x 10⁵ N.s/m² ≈ 219223.

Friction Factor (f), dengan material pipa Carbon Steel, maka nilai Roughness (e) yang didapat dari table adalah 0.00015 ft ≈ 0.0018 in ≈ 4.6 x 10⁻⁵ m, maka besar nilai Relative Roughness dihitung dengan persamaan (7) sebagai berikut :

$$Relative\ Roughness = \frac{e}{D} \tag{7}$$

Dengan persamaan (7) diatas, maka nilai Relative Roughness sebesar 60,3x10⁻⁵, dari nilai Relative Roughness dan bilangan Renold yang didapat serta melihat Moody diagram, maka nilai f yang didapat sebesar 0.025, dari nilai-nilai di atas dapat ditentukan penurunan tekanan (Δp mayor) pada titik Area 1 didapat dari persamaan (8) sebagai berikut.

$$\Delta p = f \times \rho \times \frac{L}{D} \times \frac{V^2}{2} \tag{8}$$

Dimana f friction factor Area 1 sebesar 0.025, L titik pemipaan Area 1 sebesar 100 m, D titik pemipaan Area 1 sebesar 0.0762 m, V titik pemipaan Area1 sebesar 44,353 m/s dan ρ massa jenis Area 1 sebesar 1,2 kg/m³, maka, Δp didapatkan senilai 40273,140 Pa atau 0,402731 Bar

Rugi-Rugi Minor (sambungan/fitting) Area 1

Kerugian yang disebabkan oleh sambungan (fitting) pada titik pemipaan Area 1 (Δp minor), dapat dicari dengan persamaan (9) di bawah.

$$\Delta p = \sum k \times \rho \times \frac{V^2}{2} \tag{9}$$

Dimana, Δp Losses Tekanan Minor (Psi), ρ massa jenis fluida (kg/m³), V kecepatan fluida dalam pipa (m/s), koefisien hambatan data sambungan/fitting titik Area 1 dan nilai k tergantung jenis sambungannya, koefisien kerugian untuk komponen pipa ditunjukkan pada Tabel (7) berikut :

Tabel 7. Nilai Koefisien Hambatan Area 1

Jenis sambungan	Jumlah	Nilai k	Σk
Elbow 45°	1	0,2	0,2
Elbow 90°	11	0,3	3,3
Tee (aliran lurus berflensa)	1	0,2	0,2
Valve bola (bukaan penuh)	1	0,05	0,05
		Σk	3,75

Untuk massa jenis udara (ρ) titik Area 1 sebesar 1,2 kg/m³, kecepatan udara V titik Area 1 sebesar 44,353 m/s, maka, penurunan tekanan pada titik Area 1 dikarenakan

sambungan, maka nila Δp sebesar 4426,174 Pa ≈ 0.044262 Bar.

Rugi-Rugi Total Area 1

Untuk penurunan tekanan pemipaan total dapat diketahui dari persamaan (10) di bawah ini.

$$\Delta p (total) = \Delta p mayor + \Delta p minor \tag{10}$$

Titik pemipaan Area 1 , dari perhitungan di atas didapat Δp mayor Area 1 sebesar 0,402731 Bar, Δp minor Area 1 sebesar 0.044262 Bar. Jadi penurunan tekanan total pada titik pemipaan Area 1 adalah Δp total Area 1 sebesar 0,446993 Bar. Adapun nilai Δp total dapat dilihat pada Tabel (8)dibawah ini.

Perhitungan Kecepatan Udara Dalam Masing-Masing Pipa (New Design)

Untuk rencana New Design dilakukan perubahan hanya pada ukuran diameter pipa distribusi karena untuk jalur pemipaan di PT. Smart Tbk Surabaya harus mengikuti aturan layout perusahaan yang sudah ditentukan dan tidak dapat diubah

Tabel 8. Penurunan Tekanan Titik Perpipaan (Existing)

Titik Pemipaan	D (mm)	Q (m ³ /min)	Δp Mayor (Bar)	Δp Minor (Bar)	ΔPtotal (bar)
Area 1/ Ref & Frak 1, 2	76,2	12,13	0,4027	0,0442	0,4469
Area 2/ Ref & Frak 3, 4)	76,2	13,77	0,9661	0,0555	1,0210
Area 3/ Mgr & Shrtning)	76,2	12,26	0,5459	0,050	0,5959
Area 4/ Filling	76,2	11,25	0,8660	0,0421	0,8660
		ΣΔp	2,7808	0,1476	2,9306

Kecepatan laju aliran pada masing-masing titik pada pipa distribusi dapat dicari dari persamaan (5) dengan memasukkan nilai Q flow rate (m³/s), A luas penampang pipa (m²), V kecepatan fluida (m/s).

Titik pemipaan Area 1

Flow rate (Q) sebesar 12,13 m³/menit, Diameter Pipa (D) sebesar 4 inchi ≈ 0,1016 m, Luas penampang pipa (A) = ¼.π d² ≈ 0,008103 m², maka didapatkan nilai kecepatan udara V sebesar 1496,976 m/menit ≈ 24,949 m/s. dengan perhitungan tersebut didapatkan semua area seperti yang ditunjukkan dalam Tabel (9) berikut :

Tabel 9. Kecepatan Udara Dalam Pipa (New Design)

Titik Pemipaan	Q (m ³ /min)	D (mm)	V (m/s)
Area 1	12,13	101,6	24,949
Area 2	13,77	101,6	28,322
Area 3	12,26	101,6	25,216
Area 4	11,25	101,6	23,139

1) Analisa Penurunan Tekanan Pipa (New Desain)

Penurunan tekanan pipa terdiri atas beberapa faktor penyebab antara lain karena gesekan panjang pipa (mayor

), belokan/*fitting (minor)*, komponen penunjang serta total dari semuanya.

Rugi-rugi Mayor (gesekan panjang pipa) Area 1

Titik pemipaan menuju Area 1 (*Refinery & Fraksinasi 1 2*), Untuk mengetahui besar penurunan tekanan pada titik pemipaan Area 1 akibat panjang dan gesekan pada pipa (rugi-rugi *mayor*) terlebih dahulu harus dicari nilai massa jenis udara, bilangan Reynold dan nilai faktor gesekan (*friction factor*).

Massa jenis udara pada sistem perpipaan menuju area 1 yaitu 1,2 kg/m³ pada suhu 27 °C. bilangan Reynold untuk titik Area 1 didapat dari persamaan (6), dimana V kecepatan aliran Area 1) sebesar 24,949 m/s, D diameter pipa Area 1 sebesar 0,1016 m dan μ viskositas dinamik pada suhu udara 27°, maka viscositas dinamik sebesar 1.85 x 10⁻⁵ N.s/m². Maka Re (A-B) sebesar 1.85 x 10⁵ N.s/m² ≈ 164420

a. *Friction Factor (f)*

Dengan material pipa Carbon Steel, maka nilai *Roughness (e)* yang didapat dari table adalah 0.00015 ft = 0.0018 in = 4.6 x 10⁻⁵ m, maka besar nilai *Relative Roughness* sesuai persamaan (7) sebesar 4,52 x 10⁻⁵, dari nilai *Relative Roughness* dan bilangan Renold yang didapat serta melihat *Moody diagram*, maka nilai *f* yang didapat sebesar 0.030.

Dari nilai-nilai di atas dapat ditentukan penurunan tekanan (*Δp mayor*) pada titik Area 1 didapat dari persamaan (8). Untuk *f* (*friction factor A-B*) sebesar 0.030, L (titik pemipaan A-B) sebesar 100 m, D (titik pemipaan A-B) sebesar 0.1016 m, V (titik pemipaan A-B) sebesar 24,949 m/s, ρ (massa jenis A-B) sebesar 1,2 kg/m³, Maka, nilai penurunan tekanan (*Δp mayor*) sebesar 11027,992 Pa ≈ 0,110279 Bar

Rugi-Rugi Minor (sambungan/fitting) Area 1

Titik pemipaan Area 1

Kerugian yang disebabkan oleh sambungan (*fitting*) pada titik pemipaan Area 1 (*Δp minor*), dapat dicari dengan persamaan (9).

Dimana, Δ*p Losses* Tekanan Minor (Psi), ρ Massa jenis fluida (kg/m³), V Kecepatan Fluida Dalam Pipa (m/s), K Koefisien Hambatan (tabel nilai k). Data sambungan/*fitting* titik Area 1 dan nilai k dari Tabel (7) koefisien kerugian untuk komponen pipa, untuk massa jenis udara (ρ) titik Area 1 sebesar 1,2 kg/m³ kecepatan udara (V) titik Area 1 sebesar 44,353 m/s, jika penurunan tekanan pada titik Area 1 dikarenakan sambungan, maka nilai Δ*p Losses* Tekanan Minor didapatkan sebesar 4426,174 Pa ≈ 0.044262 Bar

penurunan tekanan sistem Δ*p Total Sistem* = 0,829038 Bar + 0,191954 Bar = 1,02099 Bar. Sehingga persentase untuk masing-masing rugi-rugi tekanan sistem adalah

$$\Delta p \text{ Mayor} = \frac{0,829038 \text{ Bar}}{1,02099 \text{ Bar}} \times 100 = 81 \%$$

$$\Delta p \text{ Minor} = \frac{0,191954 \text{ Bar}}{1,02099 \text{ Bar}} \times 100 = 19 \%$$

Rugi-Rugi Total Area 1

Untuk penurunan tekanan pemipaan total dapat diketahui dari persamaan (10) untuk di bawah. Δ*p mayor* Area 1 sebesar 0,110279 Bar dan Δ*p minor* Area 1 sebesar 0.044262 Bar, maka Δ*p* (total pemipaan) sebesar 0,154541 Bar. Untuk area sebagaimana ditunjukkan pada Tabel (11), berikut dibawah ini.

Tabel 10. Penurunan Tekanan Tiap Titik Pemipaan (New Design)

Titik Pemipaan	D (mm)	Q (m ³ /min)	Δ <i>p</i> Mayor (Bar)	Δ <i>p</i> Minor (Bar)	Δ <i>p</i> Total (Bar)
Area 1	101,6	12,13	0,110	0,0443	0,154
Area 2	101,6	13,77	0,312	0,0555	0,368
Area 3	101,6	12,26	0,168	0,0501	0,219
Area 4	101,6	11,25	0,237	0,0421	0,279
ΣΔ <i>p</i>			0,8291	0,1919	1,021

Dari hasil perhitungan yang telah dilakukan, diketahui bahwa total penurunan tekanan pada data primer (*Existing*) sebesar 2,930648 Bar. Sedangkan total penurunan tekanan pada data sekunder (*New Design*) sebesar 1,02099 Bar. Jadi dapat dipastikan bahwa total penurunan tekanan pada *existing* lebih besar daripada *new design*. Dan selisih penurunan tekanan sebesar 1,909658 Bar.

Evaluasi Rugi-Rugi Penurunan Tekanan Total Sistem

Existing

Berdasarkan Table 8 di atas, penurunan total tekanan (ΣΔ*p Total*) yang terdapat pada jaringan pemipaan adalah sebesar ΣΔ*p Total* = 2,930648 Bar, dimana Δ*p Mayor* = 2,780827 Bar dan Δ*p Minor* 0,147692 Bar. Sehingga total penurunan tekanan sistem Δ*p Total Sistem* = 2,780827 Bar + 0,147692 Bar = 2,930648 Bar. Sehingga persentase untuk masing-masing rugi-rugi tekanan sistem adalah

$$\Delta p \text{ Mayor} = \frac{2,780827 \text{ Bar}}{2,930648 \text{ Bar}} \times 100 = 94 \%$$

$$\Delta p \text{ Minor} = \frac{0,147692 \text{ Bar}}{2,930648 \text{ Bar}} \times 100 = 6 \%$$

New Design

Berdasarkan Tabel 4.10 di atas, penurunan total tekanan (ΣΔ*p Total*) yang terdapat pada jaringan pemipaan adalah sebesar ΣΔ*p Total* = 1,02099 Bar, dimana Δ*p Mayor* = 0,829038 Bar dan Δ*p Minor* 0,191954 Bar. Sehingga total

IV. KESIMPULAN

Berdasarkan analisa yang telah dilakukan untuk penelitian ini adalah sebagai berikut: Berdasarkan perhitungan deviasi kinerja terjadi penurunan seluruh kinerja kompresor sebesar 12,4 % - 68 % dan kompresor nomor 1 memiliki penurunan kinerja terburuk sebesar 17,6 kW per 1 m³/min. Berdasarkan perhitungan biaya listrik untuk kompresor nomor 4 memiliki biaya listrik tertinggi yaitu sebesar Rp 113.520.000 /tahun. Berdasarkan hasil perhitungan *pressure drop* didapat hasil penurunan tekanan pada data (*Existing*) sebesar 2,930648 Bar dan penurunan tekanan pada data (*New Design*) sebesar 1,02099 Bar

REFERENSI

- [1] Flemming J.S, Tang, Y. (1994). *The analysis of leakage in a twin screw compressors and its application to performance improvement*. Journal of Process Mechanical Engineering, 209. 125. <http://www.researchgate.net>.
- [2] Rattenbury, J.M. (1999). *Estimating Compressed Air Consumption*.
- [3] CEA Technology Inc (CEATI) (2007). *Compressed Air Energy Efficiency Reference Guide*.
- [4] Stosic, N., Smith, I.K., Kovacevic, A., & Mujic, E. (2011). *Review of mathematical models in performance calculation of screw compressors*. International Journal of Fluid Machinery and System. 4, 212-213. <http://www.openaccess.city.ac.uk>
- [5] Batutah, MA., Huda, H., 2022 "Analisa of Pump Installation Design for Clean Water In PT Pamapersada Nusantara, Indo District – Bontang East Kalimantan In Barak 15 Junior Camp 2000", Jurnal Chemurgy 6 (2), 86-96
- [6] Atlas Copco. (2010). *Basic Air Compressor Handbook* 7th edition. Wilrijk: Atlas Copco.
- [7] Zolkowski, J. (2017). *Using excel to evaluate air compressor performance*. *Journal of Energy Engineering*. 114, 51-63. Diambil dari <http://www.tandfonline.com>
- [8] Fusheng, 2016. *Design Compressed Air System*, 2nd edition. Taipei:
- [9] Visnu, R., & Prof. Vasanthakumar, D. (2015). *Performance analysis and modification of air compressor system*. International Research Journal of Engineering and Technology. 2, 1171-1174. Diambil dari <http://www.irjet.net>
- [10] Bayu Pratama, (2021)., "Analisa Coefficient Of Performance (C.O.P) Menggunakan Kondensor Berpendingin Air Pada Ac Mobil", Jurnal JIMT., Vol 1, No 3 (2021).
- [11] Silviana, S., Siregar ,A., Mutaqqin .I., Dikrama ,R.M., 2021., "Performance evaluation of 2-C-470 compressor of gas recycle process at PT. Lotte Chemical Titan Nusantara", Journal of Physics: Conference Series, Volume 1943, Issue 1, article id. 012178 (2021).
- [12] Firmansah, I.A., Mursadin, A., 2021. "Analisa Penurunan sistem kompresor pada Pembakit PT Indocement Prakarsa, Tbk Kalimantan Selatan", Jurnal JTAM Rotary, Volume 3, No 2, 2021.